



PM-14 VOX CONTROL with MICROPHONE.



The PM-14 module is a switch activated by sound with an incorporated microphone. When the module receives a signal it connects the relay output, during all receiving the time. It includes adjustment potentiometer, indicator Led, microphone and connection terminals.

TECHNICAL CHARACTERISTICS.

Voltage.....	12 V. D.C.
Minimum Consumption.....	2 mA.
Maximum Consumption.....	60 mA.
Frequencies margin.....	30 - 17.000 Hz.
Protection against Inversion Polarity (P.I.P.).....	Yes.
Module's Sizes.....	77 x 43 x 30 mm.

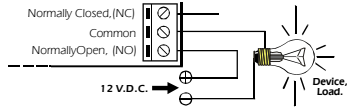
POWER SUPPLY AND INSTALLATION.

POWER SUPPLY. The PM-14 circuit had to be supplied by a 12 VDC power supply correctly filtered. We recommend you to use the FE-2 power supply which has been developed to perfectly answer to the circuit needs. Install a fuse and a switch as it is indicated on the schedule. Both are necessary for the module's protection as well as for your own safety, as it is required by the "CE" regulations. Connect the positive and the negative of the power supply to the respective positive and negative terminals of the module, indicated in the wiring map. The distance between the power supply and the module has to be as short as possible. Verify that the assembly is correct.

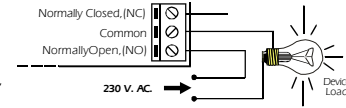
Note. Connections indicated as 230 VAC in the wiring map have to be connected to 110 VAC. in American countries. Cebek's Modules and/or transformers will be supplied with corresponding modifications for their connection in these countries.

OUTPUT CONNECTION. LOAD. The PM-14 output is controlled by a relay, and accept any device up to 5 A. The relay is not a component supplying voltage but its function is limited to accept or deny the voltage passage like a standard switch. For this reason, you have to supply the load through this component. The relay has three output terminals: The normally open quiescent (NO), the normally closed quiescent (NC) and the common. Install it between the Common and the NO in accordance with the schedule "Output Connection. Load". For the inverse function you have to place the load between the NC and Common.

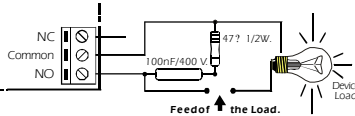
12 V. D.C. CONNECTION



230 V AC CONNECTION



INFORMATION ABOUT THE OUTPUT. During the operating mode and according to its load, it could happen a fluctuation or an incorrect working of the output. In such case, you have to install an anti-spark circuit between both contacts of the used relay, as it is indicated on the schedule.



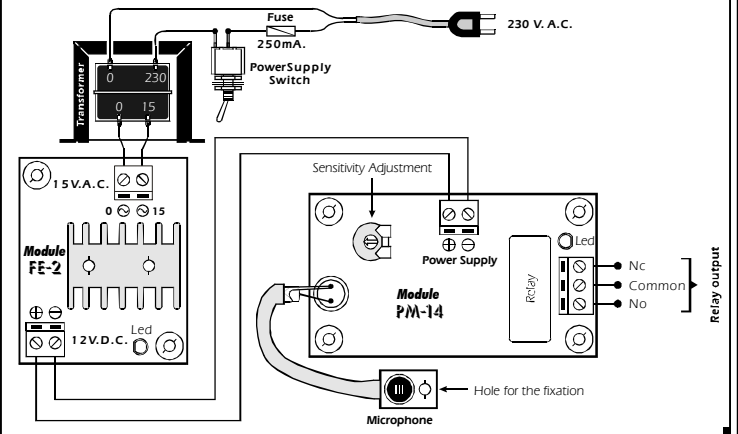
INSTALLATION. Install this module into a metallic enclosure correctly ventilated. Connect the ground of the circuit to the chassis of the enclosure and keep enough distance with others modules.

OPERATING MODE.

OPERATING MODE. Once the installation done, you could activate the Vox Control module. Each time you supply the module, the relay will be momentary connected. This activation could not be eliminated because it is necessary for the module starting. After activating the module, each time the microphone will receive (catch) a signal it connects the output, maintain this state during the signal reception. If you wish to adjust the module's sensitivity to allow the PM-14 module be activated from a determined signal level, you have to adjust it using the potentiometer indicated on the General Wiring Map.

IMPORTANT. The union cable between microphone and circuit could be cut, extended, or changed. If you don't respect this point, the module could be damaged and the warranty will be automatically cancelled.

GENERAL WIRING MAP.



TECHNICAL CONSULTATIONS.

If you have any doubt, you could contact your wholesaler or our Technical Department.
 - E-Mail, sat@cebek.com | Fax 34.93.432.29.95 | by mail. P.O. Box. 23455 - 08080 Barcelona - Spain.
 - **Keep the invoice of this module.** For any repair, the corresponding invoice had to be added. If the invoice is not presented together with this module, the module's warranty will be automatically cancelled.

All the module's CEBEK have 3 years of total warranty in technical repairing, and spaces from the date of buy.



Much more CEBEK module's are available in our products range, please, require our general catalogue or visit our Web side.
[Http://www.cebek.com](http://www.cebek.com)



PM-14 VOX CONTROL con MICROFONO.



El PM-14 es un Interruptor de activación por sonido con micrófono incorporado. Mientras el módulo recibe señal, la salida a relé se mantendrá conectada. Incorpora potenciómetro para el ajuste de sensibilidad, led indicador, micrófono y bornes de conexión.

CARACTERÍSTICAS TÉCNICAS.

Tensión de Alimentación.....	12 V. D.C.
Consumo mínimo.....	2 mA.
Consumo máximo.....	60 mA.
Margen de frecuencias.....	30 - 17.000 Hz.
Carga de salida máx. admisible.....	5 A.
Protección contra inversión de polaridad.....	Si.
Medidas del módulo.....	77 x 43 x 30 mm.

ALIMENTACION E INSTALACION.

ALIMENTACION DEL MÓDULO. El PM-14 debe ser alimentado con una tensión perfectamente estabilizada de 12 V. D.C., por ello le recomendamos no utilice simples alimentadores ni rectificadores, que afectarán negativamente al funcionamiento del módulo, sino una fuente de alimentación. Le sugerimos la FE-2, que se adapta perfectamente a las necesidades del circuito.

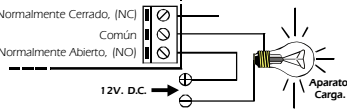
Instale un fusible y un interruptor como indica el dibujo, ambos son imprescindibles para la adecuada protección del módulo y para su propia seguridad, tal y como refleja la norma CE.

Consulte la disposición de las salidas de la fuente, una es positiva y el negativo de ésta a las entradas correspondientes del bornel del PM-14, indicado en el dibujo del Conexiónado General. Procure que la distancia de la fuente de alimentación al circuito sea lo más corta posible. Antes de proseguir, cerciórese que ha realizado correctamente el montaje.

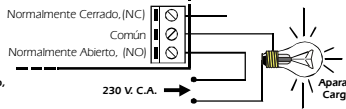
CONEXION DE LA SALIDA. CARGA. La salida del PM-14 se realiza mediante un relé, dispositivo que admite cualquier tipo de carga que no supere los 5 A. El relé no es un componente que proporcione tensión, sino que su función se limita a dar paso o cortar el flujo eléctrico que le sea introducido, del mismo modo que ocurre en un interruptor común. Por ello, deberá alimentar la carga a través de este dispositivo.

El relé dispone de tres terminales de salida: el Común, el Normalmente abierto en reposo (NO), y el Normalmente cerrado en reposo, (NC). Realice la instalación entre el Común y el NO, como se especifica en las siguientes ilustraciones. Adicionalmente, podrá realizar la conexión inversa del relé, instalando la carga entre el Común y el NC.

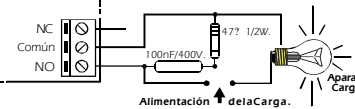
CONEXION A 12 V. D.C.



CONEXION A 230 V. C.A.



CONSIDERACIONES SOBRE LA SALIDA. Durante el funcionamiento del circuito, y según sea su carga, podrá producirse una fluctuación o un incorrecto funcionamiento de la salida. Si esto ocurre, instale un circuito a anti-chispas entre los dos contactos del relé utilizados en la conexión, tal y como se muestra en el dibujo.



INSTALACION. Instale el módulo en una caja metálica con ranuras de ventilación. Una la masa del circuito alchasis de la caja y mantenga una distancia prudencial con otros módulos.

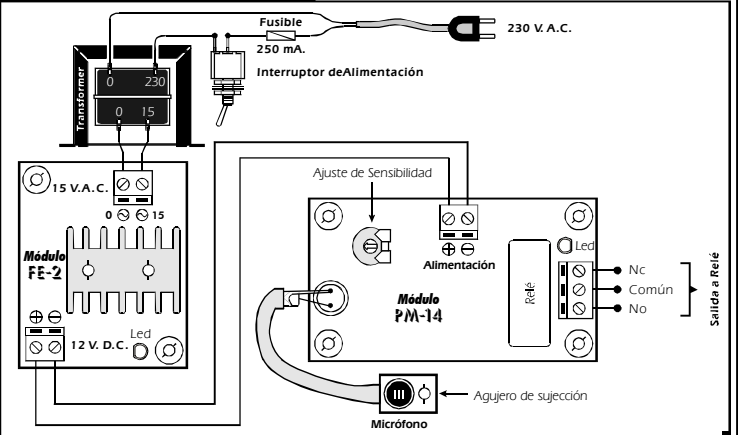
FUNCIONAMIENTO.

FUNCIONAMIENTO. Concluida la instalación podrá iniciar el funcionamiento del Vox Control. Cada vez que active la alimentación del módulo, el relé realizará una conexión momentánea. Este disparo no puede ser eliminado ya que es necesario para iniciar el circuito.

Tras poner en marcha el módulo, cada vez que el micrófono perciba un sonido conectará la salida, manteniendola conectada hasta que deje de recibir dicha señal. Si desea regular la sensibilidad del módulo para que el PM-14 responda a partir de un nivel de sonido determinado, ajústela mediante el potenciómetro indicado en el Conexiónado General.

IMPORTANTE. El cable de unión entre el micrófono y el circuito no puede ser recortado, alargado o cambiado por otro distinto, de lo contrario el módulo no funcionará correctamente y la garantía quedará anulada.

CONEXIONADO GENERAL.



CONSULTAS TÉCNICAS.

Para cualquier duda o consulta técnica dirijase a nuestro Dpto. Técnico.
 - Por Fax: 93.432.29.95 | Por E-Mail, sat@cebek.com | Correos. c/Quetzal, 17-21. (08014) BARCELONA.
 - **Conserve la factura de compra de este módulo.** En una posible reparación deberá adjuntar una copia de ésta. **El no presentarla junto al módulo anulará automáticamente la garantía del producto.**

Todos los módulos CEBEK gozan de 3 AÑOS de GARANTIA TOTAL en mano de obra, y componentes a partir de la fecha de compra.



CEBEK dispone de muchos más módulos distintos que pueden interesarle. SOLICITE GRATUITAMENTE nuestro CATALOGO. O visite nuestra Web.
[Http://www.cebek.com](http://www.cebek.com)

