



LB-10

CONVERTIDOR C.C.-C.C. STEP-UP 12 V. / 2 A.



El LB-10 proporciona una salida constante de 12 V y un máximo de 2 A para cualquier señal de corriente continua de entrada situada entre 8 y 40 v. Incorpora protección contra cortocircuito de salida, led indicador de funcionamiento y es adaptable a

**CARACTERÍSTICAS TÉCNICAS.**

Tensión de Entrada.....	8 a 40 V. D.C.
Corriente mín. Entrada.....	5 A. (pico), 3,5 A. (constante).
Corriente máx. Salida.....	2 A.
Consumo en Standby.....	40 mA.
Precisión salida.....	2 %.
Protección contra exceso temperatura.....	Interna.
Protección contra cortocircuito de salida.....	Interna. (I.cortocircuito: 1 A).
Indicación funcionamiento.....	Led 5 mm.

**INSTALACION Y FUNCIONAMIENTO.**

**ALIMENTACIÓN del MÓDULO, ENTRADA.** El módulo se alimenta de la propia tensión de entrada. Esta deberá situarse en un rango no inferior a 8 V, y no superior a 40 V. D.C.

La tensión empleada deberá estar perfectamente estabilizada, por recomendamos el empleo de una fuente de alimentación corto-circuitable con bajo nivel de rizado, o una batería. En ningún caso deben utilizarse simples alimentadores ni rectificadores, que afectarían el rendimiento del circuito.

Al activar el módulo, durante un micro espacio de tiempo, el consumo se dispara momentáneamente. Este pico de corriente desaparece rápidamente, estabilizándose el consumo según la carga conectada. No obstante, será necesario dimensionar o emplear una señal de entrada que pueda proporcionar un mínimo de 5 A.

**Nota.** Para cumplir la norma CE deberán ser intercalados sobre la entrada de red un fusible y un interruptor. Ambos son imprescindibles además para la adecuada protección del equipo. Consulte la documentación de la fuente de alimentación a tal respecto.

**SALIDA y FUNCIONAMIENTO.** El módulo mantendrá la tensión de salida estable independientemente del valor inyectado sobre la entrada, (siempre que se mantenga entre los márgenes admitidos), proporcionando 12 V. D.C. y un consumo máximo de 2 A.

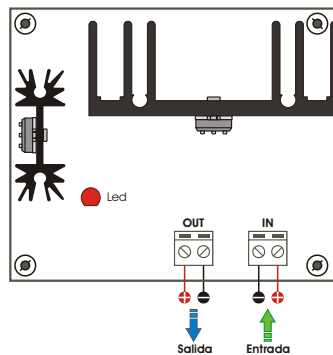
Dependiendo del valor de la señal de entrada y el consumo de la carga, la tensión de salida puede variar en un máximo del 2%.

En caso de cortocircuito de salida, la protección actuará de forma automática, apagando el led, y cayendo la señal a 0,5 V. Aprox. El consumo del aparato se situará en torno a 1A.

Aunque el tiempo máximo es de 3 minutos, aconsejamos se desconecte rápidamente la entrada del circuito cuando se detecte el cortocircuito.

Es posible que algunas fuentes con una capacidad de corriente limitada o una protección contra cortocircuito demasiado rápida, se amorten en el momento de conectarla al convertidor, por el pico de consumo momentáneo de éste en el arranque. Si esto sucede será necesario comprobar que la fuente puede suministrar una corriente de 5 A, y reducir la sensibilidad de cortocircuito de la misma.

Para blindar la instalación de posibles interferencias, el circuito debería ser montando en una caja metálica, conectando el negativo de éste al chasis de la caja.

**CONEXIONADO GENERAL.****GARANTIA E INCIDENCIAS TÉCNICAS.**

Todos los módulos Cebek gozan de 3 años de garantía total en piezas y mano de obra. Quedarán exentos de la ésta, averías o fallos producidos por causas ajenas al circuito, conexión, instalación o funcionamiento no especificados en la documentación del aparato, así como el trato o manipulación inadecuados. Además será necesario presentar la factura de compra del equipo para cualquier incidencia.

La presente documentación puede ser revisada o cambiada sin previo aviso, no implicando responsabilidad alguna por parte de Fadisel S.L.

El uso de cualquiera de los dispositivos de Fadisel S.L. citados en la presente documentación comporta la aceptación de las presentes condiciones de uso y garantía.

Para contactar con el dep. técnico diríjase a:

**GARANTIA**  
3 AÑOS  
TOTAL  
WARRANTY

**MORE!**  
**CEBEK'S**

CEBEK dispone de muchos más módulos distintos que pueden interesarle.



LB-10

CONVERTIDOR C.C.-C.C. STEP-UP 12 V. / 2 A.



El LB-10 proporciona una sortida constant de 12 V i un màxim de 2 A per qualsevol senyal de corrent continua d'entrada situada entre 8 i 40 V. Incorpora protecció contra curt-circuits de sortida, led indicador de funcionament i s'adapta a Carri-din C-

**CARACTERÍSTIQUES TÈCNIQUES.**

Tensió d'Entrada.....	8 a 40 V. D.C.
Corrent mín. Entrada.....	5 A. (pic), 3,5 A. (constant).
Corrent máx. Sortida.....	2 A.
Consum en Standby.....	40 mA.
Precisió sortida.....	2 %.
Protecció contra l'excess temperatura.....	Interna.
Protecció contra curt-circuit de sortida.....	Interna. (I.curt-circuit: 1 A).
Indicació funcionament.....	Led 5 mm.

**INSTAL·LACIÓ I FUNCIONAMENT.**

**ALIMENTACIÓ del MÓDUL, ENTRADA.** El mòdul s'alimenta de la pròpia tensió d'entrada. Aquesta haurà de situar-se en una escala no inferior a 8 V, i no superior a 40 V.D.C.

La tensió d'entrada haurà d'estar perfectament estabilizada, per això recomanem l'ús d'una font d'alimentació curt-circuitable amb baix nivell de arissat, o una bateria. En cap cas poden utilitzar-se simples alimentadors o rectificadors, que afectaríen el rendiment del circuit.

Al activar el mòdul, durant un micro-espai de temps, el consum es dispara momentàniament. Aquest pic de corrent desapareix ràpidament, estabilzant-se el consum segons la càrrega connectada. No obstant, serà necessari dimensionar o emprar una senyal d'entrada que pugui proporcionar un mínim de 5 A.

**Nota.** Per complir la norma CE hauran de ser intercalats sobre l'entrada de xarxa un fusible i un interruptor. Ambdós son imprescindibles a més per a l'adequada protecció de l'equip. Consulti la documentació de la font d'alimentació a aquest respecte.

**SORTIDA I FUNCIONAMENT.** El mòdul mantindrà la tensió de sortida estable independentment del valor inyectat sobre l'entrada, (sempre que es mantingui entre els marges admesos), proporcionant 12 V. D.C. i un consum màxim de 2 A.

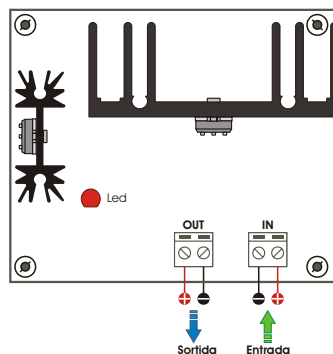
Depenent del valor de la senyal d'entrada i el consum de la carrega, la tensió de sortida pot variar en un màxim del 2%.

En cas de curt-circuit a la sortida, la protecció actuarà de forma automàtica, apagant el led, i calent la senyal a 0,5 V. Aprox. El consum de l'aparell es situarà al voltant de 1A.

Encara que el temps màxim es de 3 minuts, aconsellem que es desconnecti ràpidament l'entrada del circuit quan es detecti el curt-circuit.

Es possible que algunes fonts amb una capacitat de corrent limitada o una protecció contra curt-circuit massa ràpida, s'amorin en el moment de connectar-la al convertidor, debut al pic momentani en l'arrancada d'aquest. Si això succeeix serà necessari comprovar que la font pugui subministrar una corrent de 5 A, i reduir la sensibilitat de curt-circuit de la mateixa.

Per blindar la instal·lació de possibles interferències, el circuit hauria de muntar-se en una capsa metàl·lica, connectant el negatiu d'aquest al xassis de la capsa.

**CONNEXIONAT GENERAL.****GARANTIA I INCIDÈNCIES TÈCNIQUES.**

Tots els mòduls Cebek compten amb 3 anys de garantia total en components i mà d'obra.

Quedaran exemptos d'aquesta, averies o problemes produïts per causes alienes al circuit, connexió, instal·lació o funcionament no especificats a la documentació del aparell, així com el tracte o manipulació inadequats. A més serà necessari presentar la factura de compra de l'equip per a qualsevol incidència.

La present documentació pot ser revisada o canviada sense previ avís, no implicant responsabilitat alguna per Fadisel S.L.

L'ús de qualsevol dels dispositius de Fadisel S.L. citats en la present documentació comporta l'acceptació de les presents condicions d'ús i garantia.

**GARANTIA**  
3 AÑOS  
TOTAL  
WARRANTY

**MORE!**  
**CEBEK'S**

CEBEK disposa de molts més mòduls diferents que poden interessar-li. SOLICITI el nostre CATÀLEG, o visitis a [www.cebek.com](http://www.cebek.com)