



El CD-21 es un contador-descontador cíclico de 4 cifras con visualización mediante displays de 2,5". Incorpora función Reset, indicador de entrada de clock y selección de punto decimal en cualquiera de los displays. Incluye entrada de batería auxiliar para evitar pérdida de datos en caso de fallo de alimentación.

CARACTERÍSTICAS TÉCNICAS.

Tensión de Alimentación.	12 V. D.C.
Consumo mínimo.	150 mA.
Consumo máximo.	520 mA.
Consumo máx. con batería.	33 mA.
Capacidad máx. de medición.	9999 unidades.
Frecuencia máx. de conteo.	25 Hz.
Activación entradas: Up, Down y Reset.	Flanco de bajada.
Visualización.	4 displays 2,5" (6.9 x 4.8 mm.).
Protección contra inversión de polaridad. (P.I.P.).	Si.
Medidas.	220 x 114 x 40 mm.

ALIMENTACION Y BATERIA AUXILIAR.

ENTRADA DE ALIMENTACION. El CD-21 debe ser alimentado con una tensión perfectamente estabilizada de 12 V. D.C., por ello le recomendamos no utilice simples alimentadores ni rectificadores, que afectarán negativamente al funcionamiento del módulo, sino una fuente de alimentación. Le sugerimos la FE-123, que se adapta perfectamente a las necesidades del circuito. Instale un interruptor como indica la ilustración, que junto al fusible de la fuente, son imprescindibles para la adecuada protección del módulo y para su propia seguridad, tal y como refleja la norma CE.

Si además de la alimentación del circuito instala la batería auxiliar, entre ambas entradas deberá haber al menos una diferencia de 0,7 V. a favor de la entrada de alimentación, de lo contrario la conmutación no se realizará correctamente. Si así procede alimente al módulo con una tensión de 12,7 V.

Consulte la hoja de instrucciones de la FE-123, antes de conectarla al CD-21, ajústela a 12 V. para un funcionamiento sin batería o a 12,7 V. para un funcionamiento con batería. Consultada la disposición de ambos circuitos, conecte el positivo y negativo de la fuente a la entrada correspondiente del módulo respetando la polaridad indicada.

ENTRADA DE BATERIA. El módulo dispone de una entrada para batería de 12 V. En caso de pérdida del suministro eléctrico, el circuito conmutará el consumo a esta entrada, asegurando el mantenimiento y seguimiento de las operaciones de conteo.

Mientras el módulo se sirva de la entrada de batería, para reducir al máximo el consumo, apagará los displays, utilizando tan solo las funciones mínimas para continuar las operaciones de conteo. Una vez restablecido el suministro eléctrico, los displays volverán a iluminarse sin haber perdido ningún dato.

La entrada de batería no dispone de circuito de recarga, por lo que deberá comprobar periódicamente el estado de ésta.

En la instalación, conecte el positivo y negativo de la batería a la entrada correspondiente del módulo. Respete la polaridad indicada.

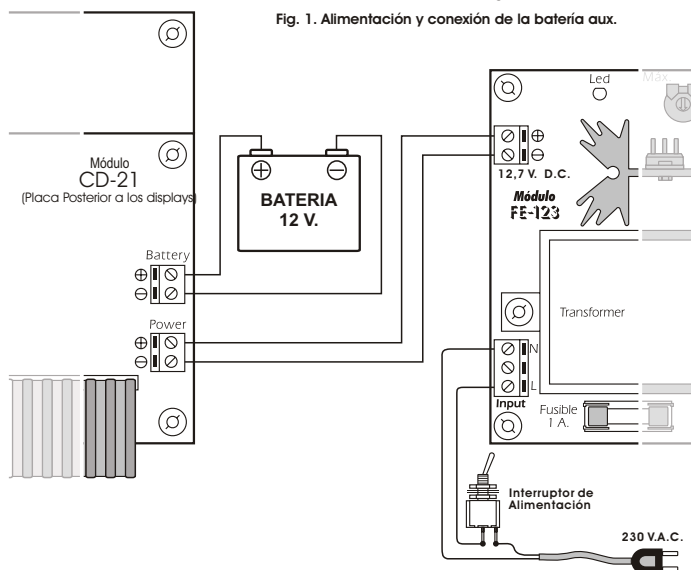


Fig. 1. Alimentación y conexión de la batería aux.

FUNCIONES DEL CONTADOR.

UP / DOWN y RESET. El CD-21 dispone de entradas independientes para el conteo ascendente, (UP); conteo descendente, (DOWN), y puesta a cero, (RESET).

Instale un pulsador de calidad en cada una de las entradas: UP, DOWN y RESET. Procure que la distancia del cable empleado para cada una de ellas no supere los 40 cm. De lo contrario deberá emplear cable apantallado, conectando la malla al terminal correspondiente de masa. De cualquier modo deberá evitar una longitud total máxima de 80 cm.

Si desea excitar las entradas mediante una señal de tensión, puede hacerlo mediante una señal de 12 V. D.C., compartiendo el negativo con el del circuito. La activación se realiza por flanco de bajada.

Cuando cierre o active la entrada de UP el módulo sumará en una unidad el registro del contador, visualizando el resultado en el display. Por el contrario, cada activación o cierre de la entrada DOWN, restará una unidad.

Siempre que realice un impulso, independientemente de si es ascendente o descendente, el circuito indicará esta operación iluminando el led "LD1".

La entrada RESET, cada vez que sea activada inicializará a cero el contador.

SELECCION DEL PUNTO DECIMAL. El módulo permite activar cualquiera de los puntos que incorpora cada display, facilitando una separación decimal, de millares, etc. En la placa posterior existen cuatro jumpers. Cuando cierre o una los dos terminales de cualquiera de ellos, el correspondiente punto decimal del display se iluminará. Observe la fig. 3.

Fig. 3. Modo de Selección del punto decimal.

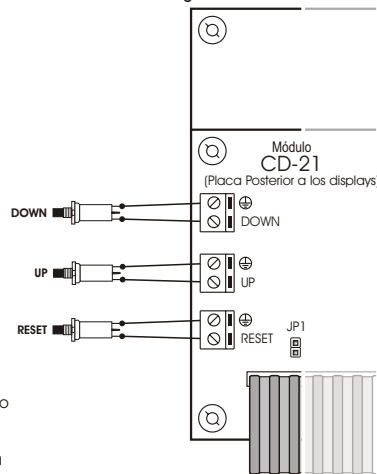


MANIPULACION. El CD-21 está compuesto de dos placas unidas entre sí mediante una manguera de cables. En ningún caso desuelde, extraiga o amplíe esta manguera, de lo contrario no solo afectará al correcto funcionamiento del circuito sino que incluso podría llegar a averiarlo.

FRECUENCIA DE ENTRADA. El módulo se entrega de fábrica con un filtro anti-rebotes para las entradas Up y Down que condiciona la velocidad máxima de entrada de impulsos a 25 Hz.

Para conseguir la máxima frecuencia de entrada y anular el filtro, primero deberá desoldar y extraer las resistencias R34 y R35 de 1K y los condensadores C14 y C15 de 4,7uF. Una vez realizada esta operación, realice un puente para cada correspondiente par de agujeros dejados libres por las resistencias, y deje sin conexión los agujeros de los condensadores. Tras esta modificación el módulo admitirá una frecuencia máxima de entrada de 24 MHz.

Fig. 2. Conexión de las entradas.



CONSULTAS TÉCNICAS.

Para cualquier duda o consulta técnica dirijase a nuestro Dpto. Técnico.

- Por E-Mail, sat@cebek.com | Por Fax. 93.432.29.95 | Correos. c/Quetzal, 17-21. (08014) BARCELONA.

- **Conserve la factura de compra de este módulo.** En una posible reparación deberá adjuntar una copia de ésta.

El no presentarla junto al módulo anulará automáticamente la garantía de 3 años del producto.

Todos los módulos CEBEK gozan de **3 AÑOS de GARANTIA TOTAL** en mano de obra, y componentes a partir de la fecha



CEBEK dispone de muchos más módulos distintos que pueden interesarle. SOLICITE nuestro CATALOGO. O visite nuestra Web. www.cebek.com