

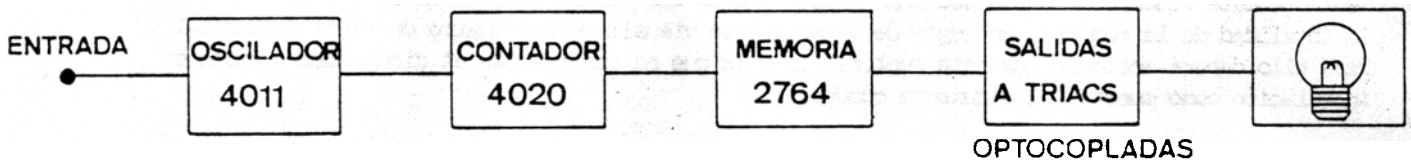
SECUENCIAL DE 8 CANALES CON MEMORIA

DESCRIPCION.

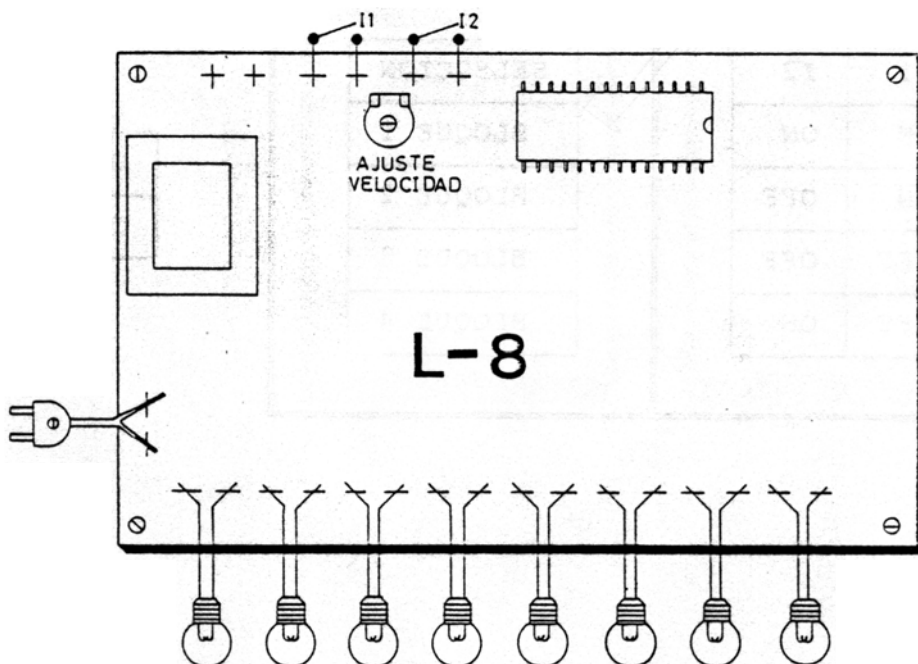
- Realiza diferentes efectos luminosos siguiendo la secuencia programada en una memoria EPROM.
- Permite seleccionar entre cualquiera de los cuatro bloques de los que se componen los diferentes efectos luminosos.
- Permite colocar focos de colores como los empleados en discotecas, logrando así un efecto espectacular y profesional.
- Sus ocho salidas optocopladas a triac le permiten la conexión de ocho bombillas o focos.
- Periódicamente se suministrará una nueva memoria EPROM, de manera que pueda cambiar los efectos luminosos simplemente sustituyendo la antigua.
- Indicado para bares, pubs, discotecas, teatros, etc.
- Ajuste de velocidad de secuencia a través del potenciómetro inserto en el circuito.

CARACTERISTICAS TECNICAS.

Tensión de alimentación	220 V. C.A.
Consumo máximo	200 W. (Canal)
Capacidad de memoria	8 Kbytes.
Bloques de secuencia	4 de 2 Kbytes.
Canales de salida	Ocho.
Ajuste velocidad de secuencia	Potenciómetro.
Posibilidad de potenciómetro exterior	SI.
Posibilidad de selección bloques secuencia	SI.
Posibilidad de cambio de memoria	SI.



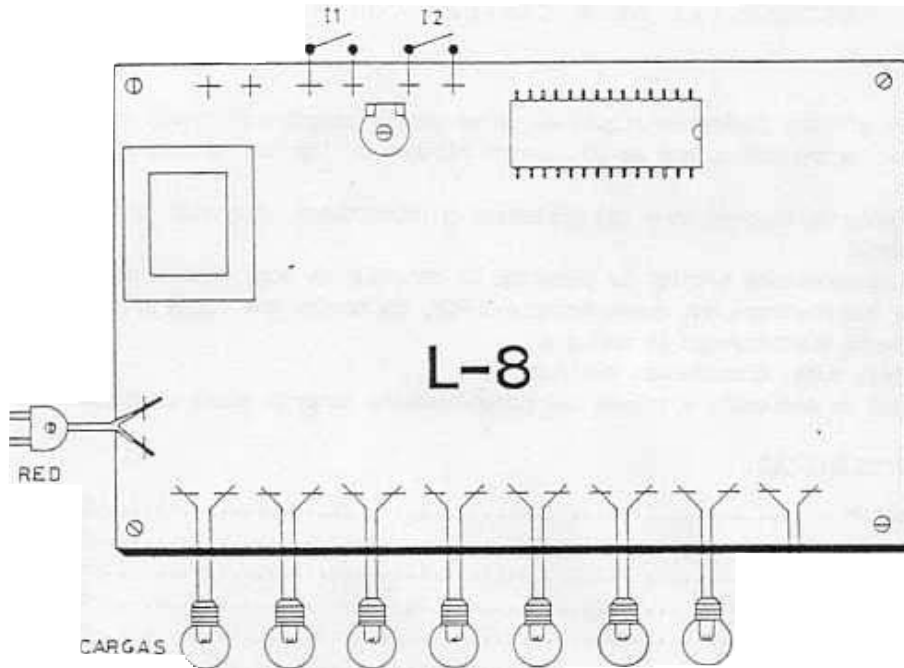
CONEXIONADO.



CEBEK También fabrica temporizadores, fotocelulas, automatismos, reguladores, fuentes de alimentación, circuitos de telefonía, contadores, lasers discoteca, etapas de potencia, previos, alarmas, vumeters, voltímetros, amperímetros, y un largo etc. hasta llegar a una gama de más de 100 modelos electrónicos.

EJEMPLO DE INSTALACION.

Seguidamente le ponemos un ejemplo típico de instalación del módulo L - 8 con la red y las cargas.



SELECCION DE SECUENCIA.

Mediante esta función podrá seleccionar cualquiera de las cuatro secuencias de las que se compone la totalidad de la memoria, en lugar de dejar que se visualicen las cuatro de forma secuencial. Para ello deberá accionar los interruptores I1 y I2 que se observan en el dibujo del ejemplo de instalación como muestra el siguiente cuadro.

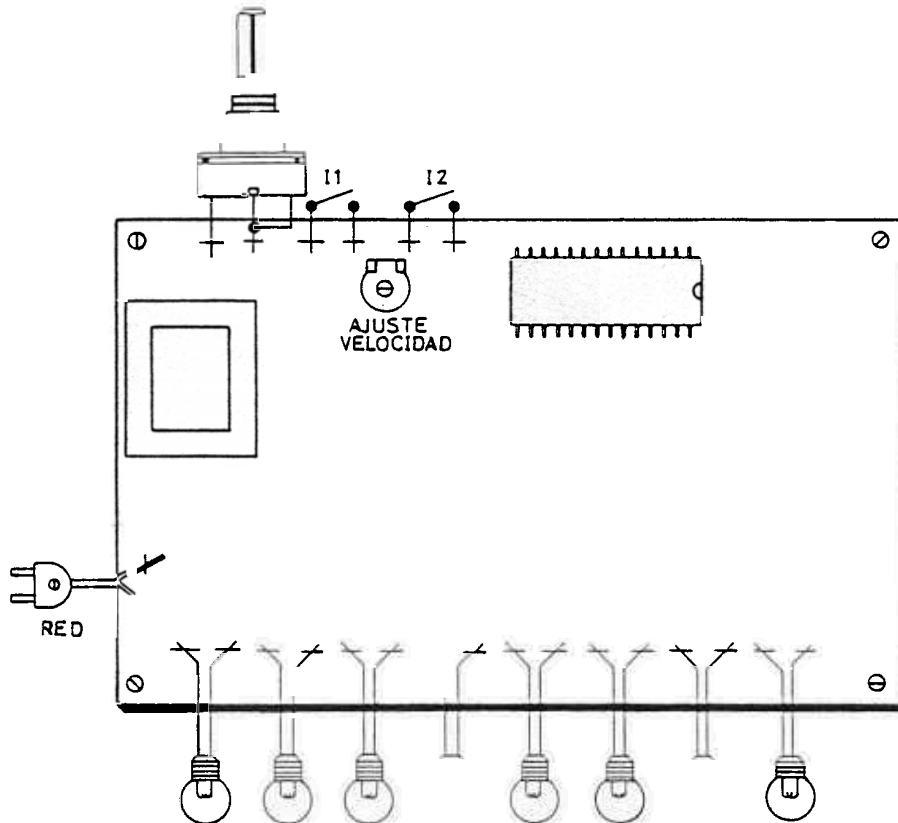
INTERRUPTORES		MEMORIA
I1	I'2	SELECCION
ON	ON	BLOQUE 1
ON	OFF	BLOQUE 2
OFF	OFF	BLOQUE 3
OFF	ON	BLOQUE 4

ON = CERRADO
OFF = ABIERTO

POTENCIOMETRO EXTERIOR.

Mediante el potenciómetro inserto en el circuito podrá ajustar la velocidad de la secuencia, visualizando de manera más o menos rápida la misma.

Si por cualquier razón precisa de que este potenciómetro sea exterior, el L - 8 prevee esta posibilidad. Para ello, primero desolde el potenciómetro inserto, después y como muestra el dibujo, conecte el potenciómetro exterior. Este deberá de ser del mismo valor que el inserto (470 K).



FUNCIONAMIENTO.

Conecte las cargas. (Bombillas o focos).

Conecte el circuito a la red.

Coloque ambos interruptores en la posición ON, (abierto). Observará que la secuencia comienza a visualizarse.

Ajuste la velocidad de la secuencia mediante el potenciómetro inserto en el circuito, o si lo ha cambiado, con el exterior.

Mantenga a la secuencia durante un tiempo. Después, y siguiendo el cuadro del apartado Selección de Secuencia (pag. 2.), repita la operación con cada uno de los tres bolques de memoria restantes. En cada uno de ellos observará una secuencia diferente.

Recuerde que periódicamente se suministrará una nueva memoria EPROM con nuevas y diferentes secuencias que podrá adquirir en cualquiera de nuestros distribuidores oficiales.

PARA CUALQUIER CONSULTA TECNICA DIRIJASE A:

CEBEK - Apartado de Correos 23.455 - 08080 BARCELONA.

Telf. (93) 331.12.49 (De 9 H a 14 H.).

Fax. (93) 432.29.95 (Durante las 24 H.).

GARANTIA. Todos los circuitos CEBEK están garantizados por UN AÑO a partir de la fecha de compra.

LEA CON SUMA ATENCION !....

IMPORTANTISIMO:

NUNCA EXTRAIGA LA PEGATINA que lleva incorporada la Eprom, ya que ello podria ocasionar un malfuncionamiento irreparable en el normal desarrollo de las secuencias.

Habiendo dado aviso sobre el riesgo de la extracción de la pegatina, el fabricante no se hará responsable de los daños ocasionados al circuito por esa acción.

