



I-87

TERMOSTATO a 12 V. C.C. de 20 a 500° C.

El I-87 es un termostato con un rango de temperatura entre 20 y 500° C. El módulo activará la salida cuando esta disminuya en 1.5% por debajo de la temperatura ajustada, desconectándola cuando la supere en un 1.5%. La Salida es a relé, que le confiere un carácter universal para todo tipo de cargas. El ajuste de la temperatura se realiza a través del potenciómetro inserto en el circuito.

Incorpora protección contra la inversión de polaridad, led indicador de trabajo, conector para extracción del potenciómetro al exterior y bornes de conexión.

CARACTERISTICAS TECNICAS.

Tensión de Alimentación.	12 V. C.C.
Consumo mínimo.	10 mA.
Consumo máximo.	60 mA.
Temperatura mínima.	20 °C.
Temperatura máxima.	500 °C.
Carga máxima admisible al relé.	2 A.
Protección contra inversión de polaridad.	Si.
Tipo de Sonda.	KTY-81.
Medidas.	85 x 50 x 30 mm.

FUNCIONAMIENTO.

ALIMENTACION DEL MODULO. El I-87 debe ser alimentado con una tensión de 12 V. C.C. adecuadamente estabilizada, por ello le recomendamos no utilice simples alimentadores ni rectificadores, que afectarán negativamente al funcionamiento del circuito, sino una fuente de alimentación. Le recomendamos la FE-2, que se adapta perfectamente a las necesidades del circuito, o para aplicaciones portátiles una batería de 12 V.

Consultada la disposición de la salidas de la fuente o batería, una el positivo y negativo de la alimentación a la entrada correspondiente del borne indicado en el dibujo. Cerciérese que ha realizado correctamente el montaje.

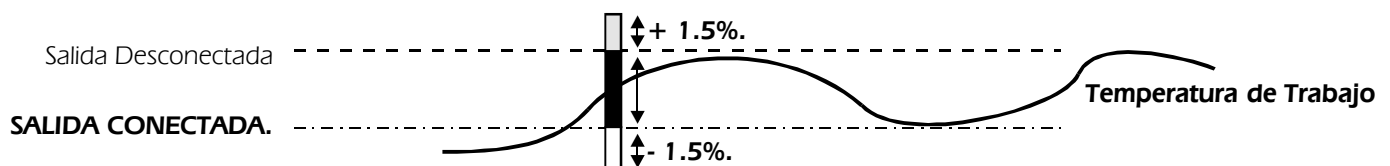
FUNCIONAMIENTO. Observando el apartado Conexionado General, instale la sonda al borne indicado para ello. Si la longitud del cable de la sonda al circuito supera los 100 cm., deberá utilizar cable apantallado, evite que la distancia sea mucho mayor que esta, y que en ningún caso exceda los 2 m.

Para ajustar el módulo a la temperatura de trabajo, primero deberá aplicar dicha temperatura a la sonda ayudandose de un termómetro cualquiera.

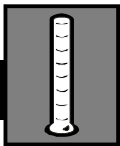
Cuando la temperatura se mantenga estable, regule el potenciómetro "RV1" hasta que el relé se desconecte. Una vez realizada esta operación el módulo mantendrá en medio grado por encima o por debajo la temperatura de trabajo. Por ejemplo, si ajusta el circuito para que mantenga constantemente la temperatura a 97° C., el módulo conectará la salida siempre que la sonda reciba una temperatura inferior a la seleccionada, permaneciendo conectada hasta que la sonda registre 98.5° C., momento en el cual se desconectará en espera de que la temperatura vuelva a bajar hasta los 95.5 ° C.

MANIPULACION E INSTALACION. No separe nunca la sonda de la placa a la que va unida, ni la introduzca en medios líquidos o abrasivos.

No intente ajustar la resistencia multi vuelta que incorpora el circuito, desestabilizaría irremediamente el circuito.



SALIDA. CONEXION DE LA CARGA. La salida del I-87 se realiza mediante un relé, lo cual posibilita la admisión de cualquier carga que no supere los 2 A. de consumo máximo. El relé dispone de tres terminales de salida. El Normalmente abierto en reposo (NA), el normalmente cerrado en reposo (NC), y el común. El funcionamiento de este mecanismo es idéntico a un interruptor cuyos dos terminales serán el NA y el Común, para un funcionamiento standard. En el dibujo se muestra el conexionado típico para un aparato con funcionamiento a 12 V. C.C. y para el funcionamiento a 230 V. C.A. Para realizar la función inversa sustituya en el conexionado el NA por el NC.



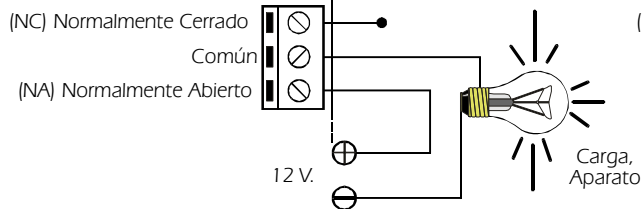
DETECTORES DE TEMPERATURA

Ref. Full0202

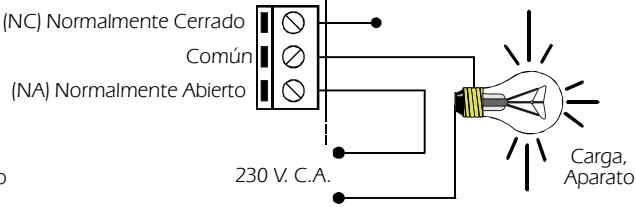
I-87

FUNCIONAMIENTO.

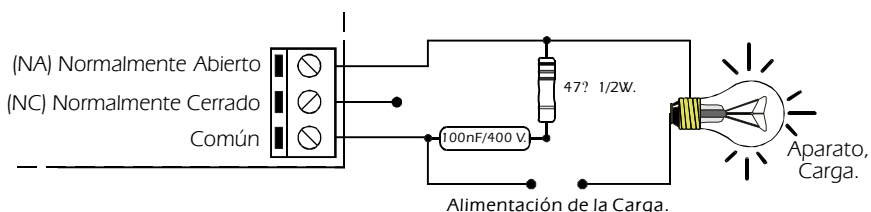
CONEXION A 12 V. C.C.



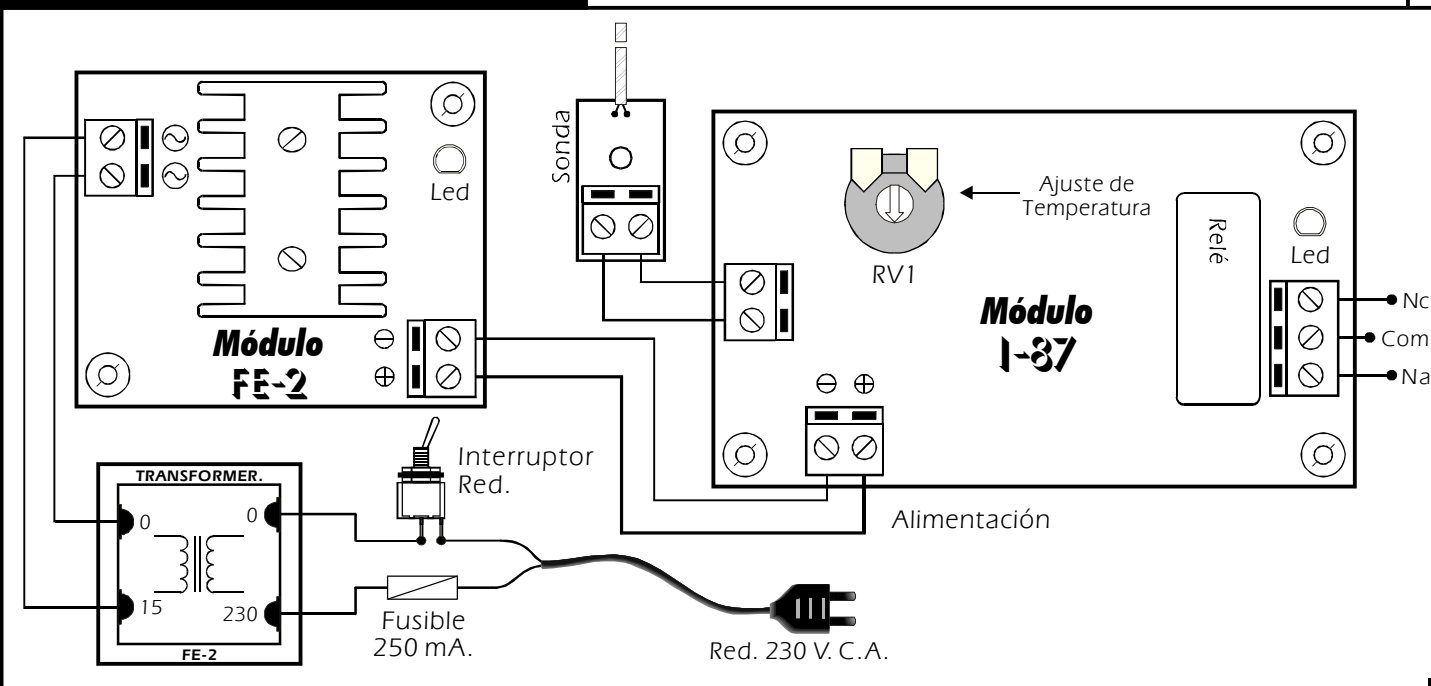
CONEXION A 230 V. C.A.



Durante el funcionamiento del circuito, y según sea su carga, debido a los parásitos que se auto generan en la conexión y desconexión, podrá producirse una fluctuación o un incorrecto funcionamiento de la salida. Si esto ocurre, instale un circuito antichispas entre los dos contactos del relé utilizados en la conexión, tal y como se muestra en el dibujo.



CONEXIONADO GENERAL.



CONSULTAS TECNICAS.

Para cualquier duda o consulta técnica dirijase a nuestro Dpt. Técnico.

- Por E-Mail. Sat@cebek.com | - Por Fax. 93.432.29.95

- Por Correos. c/Quetzal, 17-21. Entlo.2ª (08014) BARCELONA.

- **Conserve la factura de compra de este módulo.** En una posible reparación deberá adjuntar una copia de ésta.

El no presentarla junto al módulo anulará automáticamente la garantía del producto.

Todos los circuitos CEBEK gozan de **3 AÑOS de GARANTIA TOTAL** en mano de obra, piezas y componentes a partir de la fecha de compra.

GARANTIA

3 TOTAL

MÁS 300
MÓDULOS.

CEBEK también fabrica más de 300 módulos distintos que pueden interesarle.

SOLICITE **GRATUITAMENTE NUESTRO CATALOGO.** O visite nuestra Web.

[Http://www.sakma.com/CEBEK](http://www.sakma.com/CEBEK)