



# I-206 TELEMANDO TELEFONICO de 2 SALIDAS.



Conectado en una línea telefónica, cuando llame a dicho número, el I-206 descolgará la línea y quedará en espera de las ordenes de conexión, desconexión o consulta de las salidas. Admite programación del número del número de "timbres" a los que debe contestar; cambio del código seguridad; y configuración de las salidas en biestables o monoestables temporizadas. Incorpora leds de señalización y bornes de conexión.

## CARACTERISTICAS TECNICAS.

Tensión de Alimentación.....	12 V. D.C.
Consumo mínimo.....	13 mA.
Consumo máximo.....	160 mA.
Señal telefónica de entrada.....	DTMF, (Tonos).
Número de timbre programables.....	Entre 1 y 9.
Nº Oportunidades máx. para introducir clave de acceso.....	4.
Temporización de las salidas en modo monoestable.....	Entre 1 y 9 seg.
Carga de salida máx. Admisible por relé.....	5 A.
Protección contra inversión de polaridad, (P.I.P.).....	SI.
Medidas.....	105 x 80 x 25 mm.

## ALIMENTACION E INSTALACION.

**ALIMENTACION DEL MODULO.** El I-206 debe ser alimentado con una tensión perfectamente estabilizada de 12 V. D.C., por ello le recomendamos no utilice simples alimentadores ni rectificadores, que afectarán negativamente al funcionamiento del módulo, sino una fuente de alimentación. Le sugerimos la FE-2, que se adapta perfectamente a las necesidades del circuito.

Instale un fusible y un interruptor como indica el dibujo, ambos son imprescindibles para la adecuada protección del módulo y para su propia seguridad, tal y como refleja la norma CE. Consultada la disposición de las salidas de la fuente, en el positivo y el negativo de ésta a las entradas correspondientes del borne del I.21616, indicado en el dibujo del Conexión General. Procure que la distancia de la fuente de alimentación al circuito sea lo más corta posible, (60 cm. máx.). Antes de proseguir, cerciórese que ha realizado correctamente el montaje.

**CONEXIÓN A LA LINEA TELEFONICA.** El módulo puede ser conectado en cualquier punto de la línea telefónica antes de la central. El telemando telefónico está preparado para compartir la línea con distintos teléfonos, aunque podría entrar en conflicto con otros dispositivos tales como contestadores, fax, etc. El principal problema que encontrará con ellos será la contestación automática. Si el número de timbres coincide con el que tiene programado para contestar el I-206, ni éste ni el otro/s aparatos funcionarán correctamente. Para solucionar dicho conflicto consulte la función Contestación Automática en el apartado Programación.

El módulo dispone de dos conectores para la línea telefónica, uno de entrada, "LIN I" y otro de salida, "LIN O". Observando el apartado Conexión General, conecte la línea telefónica al borne indicado como "LIN I". La conexión del borne "LINO" no es necesaria salvo que desee conectar otros aparatos a la línea telefónica, en cuyo caso podrá ser utilizada como salida adicional de ésta.

**CONEXION DE LA SALIDA. CARGA.** Las salidas del I-206 se realizan mediante relés, dispositivos que admiten cualquier tipo de carga que no supere los 5 A. El relé no es un componente que proporcione tensión, sino que su función se limita a dar paso o cortar el flujo eléctrico que le sea introducido, del mismo modo que ocurre en un interruptor común. Por ello, deberá alimentar la carga a través de este dispositivo. El relé dispone de tres terminales de salida: el Común, el Normalmente abierto en reposo (NO), y el Normalmente cerrado en reposo, (NC). Realice la instalación entre el Común y el NO, como se especifica en el apartado Conexión de la Carga. Adicionalmente, podrá realizar la conexión inversa del relé, instalando la carga entre el Común y el NC.

## PROGRAMACION.

Concluida la instalación, active la alimentación del módulo. Observará como el led Mode parpadea cada tres segundos, esta indicación confirmará que el I-206 está operativo, quedando en espera de una llamada telefónica. Existen dos posibles llamadas que el módulo puede recibir: una llamada de usuario, o una llamada de configuración. Una llamada de usuario es la que efectuará sobre el circuito con el propósito de consultar, activar o desactivar las salidas. Mientras que una llamada de configuración consistirá exclusivamente en la programación de los parámetros de configuración.

### PARÁMETROS DE CONFIGURACION.

Existen tres parámetros de configuración en el I-206: la clave de acceso, el número de timbres para la desconexión automática y la configuración de las salidas; que deberá programar antes de dejar al módulo en espera de una llamada de usuario. Debido al corto espacio de tiempo que dispondrá para dicha programación, (35 seg.), le aconsejamos, antes de iniciarla, tenga decidido como los configurará.

**Clave de Acceso.** De fábrica se proporciona la clave de acceso 1234. Es importante que la cambie por otra y personalice así su telemando telefónico. La clave deberá ser de 4 números.

**Contestación Automática.** El I-206 permite escoger el número de "timbres" que esperará antes de descolgar la línea. Admite un mínimo de 1 y un máximo de 9. Inicialmente, el módulo se entrega configurado en un solo timbre.

**Configuración de las salidas.** Cada una de las dos salidas del I-206 pueden ser programadas para un funcionamiento biestable monoestable temporizado. Una salida biestable, una vez activada, permanecerá en ese estado hasta recibir una orden de desconexión. Una salida monoestable, tras su conexión, solamente permanecerá activada el tiempo que le haya sido asignado. La temporización de las salidas monoestables puede ser ajustada entre 1 y 9 seg.

**PROGRAMACION.** La programación de los tres parámetros de configuración se hace conjuntamente mediante una llamada telefónica.

Primero deberá indicar al módulo que la llamada que se dispone a recibir es de programación y no de usuario. Para ello, presione el pulsador PGM del módulo hasta que el led Mode quede completamente iluminado. A partir de ese momento dispondrá de 35 seg. para llamar al circuito desde otra línea y programarlo.

Al recibir la llamada, el telemando telefónico esperará dos timbres antes de contestar, después descolgará y generará una señal de Bienvenida, (distinta a la de una llamada de usuario).

Lo primero que deberá introducir entonces son los cuatro números de la clave de acceso. Tanto si el código es nuevo como si desea conservar el actual, siempre deberá introducir una clave, de lo contrario podrá continuar con el proceso de programación.

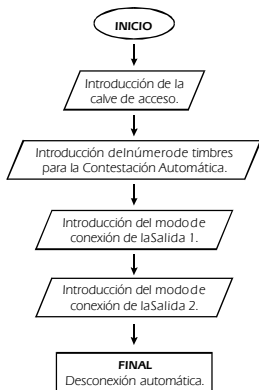
El siguiente número que presione indicará al circuito la cantidad de "timbres" que esperará antes de descolgar, (función Contestación automática), pulse el número correspondiente. Como en la clave de acceso, tampoco podrá omitir este parámetro, de lo contrario no podrá continuar con la programación.

A continuación, el siguiente número configurará la salida 1. Si desea que ésta sea biestable presione el 0, si desea que sea monoestable pulse del 1 al 9 para indicar el tiempo de conexión de ésta.

Por último deberá configurar la salida 2. Para que ésta sea biestable presione el 0, si desea que sea monoestable pulse del 1 al 9 para indicar el tiempo de conexión de ésta.

Recuerde que solamente dispone de 35 seg. para introducir todos los parámetros de configuración. Si el tiempo se agota sin que hay realizado todos o ningún cambio, el circuito mantendrá los parámetros anteriores que no pudieron ser modificados.

Fig. 1. Organigrama de la Llamada de Configuración.



## FUNCIONAMIENTO.

tres intentos más para introducir la combinación correcta. Si durante esta operación o en las siguientes no introduce ninguna orden en un intervalo de 35 seg, el I-206 automáticamente cortará la comunicación.

Tras introducir el código de acceso correcto, el circuito generará una señal de aceptación y podrá controlar las salidas. Pulse la tecla 1 para conocer el estado de la salida 1 y la tecla 2 para conocer el estado de la salida 2. Si el estado de la salida es conectado, el I-206 generará una señal parecida a la de "comunicando". Si la salida está desconectada, la señal consistirá en un tono "grave continuado".

Para activar la salida 1, presione la tecla "\*" e inmediatamente después la tecla 1. Para activar la salida 2, presione la tecla "\*" e inmediatamente después la tecla 2. Siempre que active una salida el módulo confirmará la operación con la señal parecida a "comunicando".

Para desactivar las salidas biestables o monoestables, en el caso de no desear la desconexión automática por temporización, primero presione la tecla "#", e inmediatamente después pulsa tecla 1, si desea desconectar la salida 1, o la tecla 2 para desconectar la salida 2. El módulo confirmará esta operación con un tono "grave continuado".

Además de la finalización de la llamada cuando el tiempo entre ordenes superes los 35 seg., también puede concluir la comunicación con el I-206 manualmente. Para generar dicha orden presione la tecla 9, el circuito confirmará la operación mediante una señal específica.

Observe los siguientes gráficos donde se resume el control de las funciones del I-206 una vez establecida una llamada de usuario.

Fig. 2. Solicitud desituación, (estado), de la Salida 1.



Fig. 3. Solicitud desituación, (estado), de la Salida 2.



Fig. 4. Conexión / Desconexión de la Salida 1.



Fig. 5. Conexión / Desconexión de la Salida 2.



Fig. 6. Finalización de la llamada.



## CONSIDERACIONES.

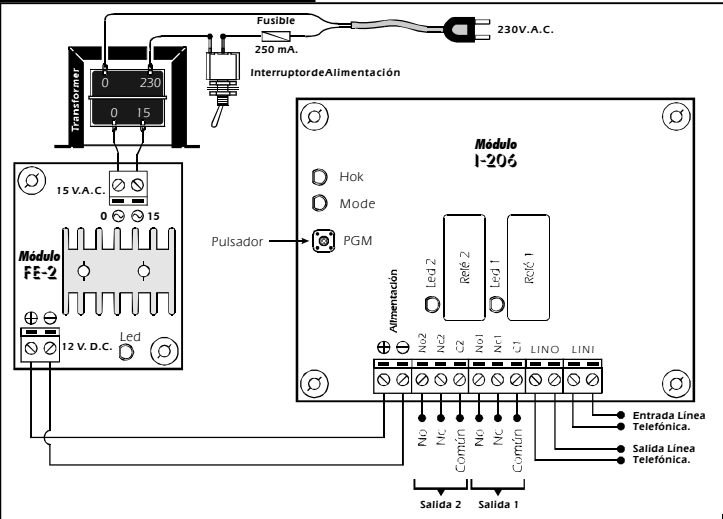
**COMPORTAMIENTO DE LOS LEDS.** El led Mode parpadeará mientras el módulo se encuentre alimentado en espera de una llamada. Se iluminará completamente cuando se active la Programación.

El led Hok parpadeará cuando el telemando telefónico esté recibiendo una llamada, cambiando a una iluminación completa cuando la llamada haya sido establecida y el código de acceso aceptado.

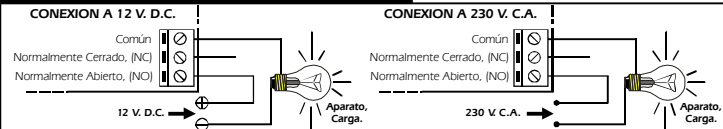
**COMUNICACION.** Para poder comunicarse con el I-206 siempre deberá realizar la/s llamada/s desde una línea distinta a la que empleó para conectar al módulo.

Este circuito ha sido diseñado en torno a señales DTMF y tensiones basadas en el estándar de la línea telefónica, por lo que no podemos asegurar su correcto funcionamiento en líneas controladas por centralitas independientes.

## CONEXIONADO GENERAL.



## CONEXION DE LA SALIDA. CARGA.



**CONSIDERACIONES SOBRE LA SALIDA.** Durante el funcionamiento del circuito, y según sea su carga, podrá producirse una fluctuación o un incorrecto funcionamiento de la salida. Si esto ocurre, instale un circuito anti-chispas entre los dos contactos del relé utilizados en la conexión, tal y como se muestra en el dibujo.

## CONSULTAS TECNICAS.

Para cualquier duda o consulta técnica diríjase a nuestro Dpto. Técnico.  
- Por Fax: 93.432.29.95 | Por E-Mail, [sat@cebek.com](mailto:sat@cebek.com) | Correos: c/Quetzal, 17-21. (08014) BARCELONA.  
- **Conservar la factura de compra de este módulo.** En una posible reparación deberá adjuntar una copia de ésta. **El no presentarla junto al módulo anulará automáticamente la garantía** del producto.

## FUNCIONAMIENTO.

Después de la programación el módulo quedará listo para recibir llamadas. Como ya habíamos indicado, si previamente no se presiona el pulsador PGM, el módulo interpretará todas las llamadas como llamadas de usuario. Al recibir una, tras los timbres de espera programados, el telemando telefónico descolgará la línea y emitirá un señal de bienvenida. Inmediatamente después introduzca el código de acceso. Si se equivoca dispondrá de un máximo de

Tous les circuits CEBEK bénéficient de **3 ANS de GARANTIE TOTALE** en main d'oeuvre, pièces et composants à compter de la date d'achat.



CEBEK fabrique également plus modules qui peuvent vous intéresser. **DEMANDEZ GRATUITEMENT notre CATALOGUE** Ou visitez notre Web. <http://www.cebek.com>

