



EC-14 DISPLAY LCD de 50 MENSAJES con CONEXIÓN RS-232.



El EC-14 es un display LCD de 4 líneas de 16 caracteres. Mediante el software que incorpora y a través del puerto RS-232 de un PC, admite la creación y grabación de hasta 50 mensajes distintos, que permanecerán en memoria incluso después de haber desconectado la alimentación.

Los mensajes aparecerán en el display cuando se seleccione el correspondiente terminal en los bornes de entrada, (mediante selección matricial de 7 x 7 entradas). Incorpora funciones especiales como la visualización de varios mensajes al mismo tiempo por orden jerárquico o rotativo.

Incluye relé, que puede ser programado para una activación por cada selección de mensaje, o al coincidir la selección de varios al mismo tiempo, con una desconexión temporizada o al desaparecer la condición de activación.

Incorpora led indicador de activación del relé, control de contraste del Lcd, función luminiscencia, que permite leer el display en condiciones de total oscuridad, y es adaptable a Carril-Din: C-7585.

CARACTERÍSTICAS TÉCNICAS.

Tensión de Alimentación	12 V. D.C.
Consumo mínimo	20 mA.
Consumo máximo	450 mA.
Carga máx aplicable al relé	5 A.
Vida media de la memoria	1 Millón ciclos escritura aprox.
Visualización del LCD / Altura de carácter	4 líneas de 16 caracteres. / 4,8 mm.
Activación de mensajes, (conexión matricial de 7 x 7)	Cierre de contactos libres de potencial.
Función Luminiscencia	Led.
Protección contra inversión de polaridad, (P.I.P.)	Si.
Medidas de la placa base	107 x 76,25 x 30 mm.
Medidas del display	87 x 60 x 20 mm.
Medidas área visible del display	62 x 25,6 mm.

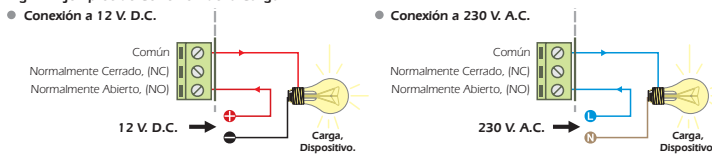
INSTALACION.

ALIMENTACION DEL MODULO. El módulo debe ser alimentado con una tensión perfectamente estabilizada de 12 V. D.C., por ello le recomendamos no utilice simples alimentadores ni rectificadores, que afectarán negativamente al funcionamiento del módulo, sino una fuente de alimentación. Le sugerimos la FE-123, que se adapta perfectamente a las necesidades del circuito.

Instale un interruptor como indica la ilustración, junto al fusible de la fuente, ambos son imprescindibles para la adecuada protección del módulo y para su propia seguridad, tal y como refleja la norma CE. Consultada la disposición de la salidas de la fuente, una el positivo y el negativo de ésta a las entradas correspondientes del borne del módulo, indicado en el dibujo del apartado Conexión General. Procure que la distancia de la fuente de alimentación al circuito sea lo más corta posible. Antes de proseguir, ajuste la fuente a 12 V cerciéndose que ha realizado correctamente el montaje.

CONEXION DEL RELE. CARGA. La salida del módulo emplea un relé, dispositivo aislado eléctricamente del resto del circuito que admite cargas que no superen los 5 A. El relé no es un componente que proporcione tensión, sino que su función se limita a dar paso o cortar el flujo eléctrico que le sea introducido a través de sus contactos, del mismo modo que ocurre en un interruptor común. Por ello, deberá alimentar la carga a través de este dispositivo. El relé dispone de tres terminales de salida: el Común, el Normalmente abierto en reposo (NO), y el Normalmente cerrado en reposo, (NC). Realice la instalación entre el Común y el NO, como se especifica en el esquema de la fig. 1. Adicionalmente, podrá realizar la conexión inversa del relé, instalando la carga entre el Común y el NC.

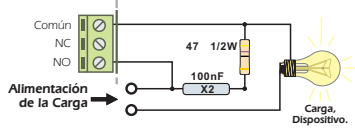
Fig. 1. Ejemplos de Conexión de la Carga.



CONSIDERACIONES SOBRE EL RELE. Especialmente con cargas inductivas, una salida a relé puede producir una fluctuación, rateo, o un incorrecto funcionamiento. Si esto ocurre, instale un circuito anti-chispas entre los dos contactos del relé utilizados en la conexión, que asegurará la absorción del pico de corriente que origina el citado problema.

Si la carga conectada al relé del circuito se alimenta a 230 V, emplee un Condensador tipo X2 de 100nF/400 V, y una resistencia de 47 $\frac{1}{2}$ W. Observe la fig. 2. Si la carga se alimenta a 12 o 24 V, elimine la resistencia e instale solamente entre los dos contactos del relé un condensador de tipo X2. Deberá probar con valores entre 10nF y 47nF hasta que la fluctuación desaparezca.

Fig. 2. Filtro anti-Fluctuación relé.



INSTALACION ENTRADAS DE CONTACTOS. El módulo dispone de una regleta de 14 terminales para la activación de los 50 mensajes almacenados en la memoria del Lcd.

En la instalación de cada entrada de contacto, la longitud del cable deberá ser lo más corta posible. Si la distancia es superior a 50 cm deberá emplearse cable apantallado, conectando la malla al negativo. En cualquier caso la longitud total no podrá ser superior a 1 m.

Para excitar las entradas de mensajes, deben emplearse contactos libres de potencial, como pulsadores, relés, interruptores, etc.

CONEXION SERIE CON EL PC. La conexión entre el módulo y el PC debe realizarse con el ordenador apagado, mediante un cable de conexión serie cruzado, tipo DB9 macho - DB9 hembra, como el empleado en la conexión con modems.

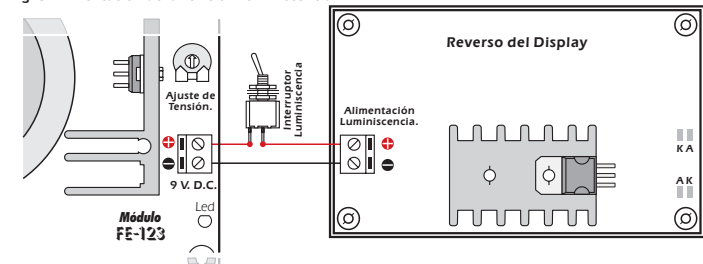
Observe la parte posterior del PC donde habitualmente se hallan todos los conectores. Identifique un puerto serie libre, normalmente indicado como Com1 o Com2 y conecte el cable entre el circuito y el ordenador.

El puerto serie sobre el que realice la conexión no es determinante, el software se encargará de identificar sobre cual se instaló el módulo.

Es imprescindible que la longitud del cable de comunicación RS-232 no supere los 3 m.

FUNCION LUMINISCENCIA. El Lcd incorpora función retro-luminiscente. Dicha función permite iluminar internamente el display posibilitando su visión en condiciones nocturnas o de escasa luz ambiental. La luminiscencia se activa cuando se alimenta el circuito ubicado en la parte posterior del display como indica la fig. 2. Puede utilizarse la misma fuente de alimentación empleada para la alimentación de la placa base, o si se prefiere, mediante una fuente independiente de 9 V. D.C.

Fig. 3. Alimentación de la Función Luminiscencia.



CONSIDERACIONES DE INSTALACION. No debe aumentarse la longitud ni manipularse de ninguna otra manera la manguera de comunicación entre la placa base y el display. De lo contrario el funcionamiento podría verse alterado.

AJUSTE DE CONTRASTE. La visualización del display, según el ángulo desde el que se contemple puede ser defectuosa. Para corregir este problema la resistencia variable indicada en el dibujo del Conexión General, permite ajustar el nivel de contraste hasta que puedan leerse perfectamente los mensajes.

FUNCIONAMIENTO.

MENSAJES EN PANTALLA. (ACTIVACION). Los mensajes previamente grabados en la memoria del módulo, permanecerán en ella incluso después de desconectar la alimentación del dispositivo.

Las entradas activan los mensajes en una conexión matricial, (7 x 7), por cierre de contactos entre la columna respectada por números y la columna representada con 7 letras. Para excitarlas, deben emplearse contactos libres de potencial.

Según la unión de los bornes de una y otra columna, se activará el mensajes o mensajes deseados. Obsérvese el siguiente gráfico.

Fig. 4. Activación de Mensajes.

Bornes	1	2	3	4	5	6	7
A	1	8	15	22	29	36	43
B	2	9	16	23	30	37	44
C	3	10	17	24	31	38	45
D	4	11	18	25	32	39	46
E	5	12	19	26	33	40	47
F	6	13	20	27	34	41	48
G	7	14	21	28	35	42	49

Mensajes Seleccionados

El mensaje 50 no puede ser seleccionado externamente, su función es aparecer en pantalla precisamente cuando no haya ningún otro activado.

El dispositivo admite la selección de distintos mensajes al mismo tiempo. El modo de visualización en pantalla dependerá de la programación previa por software.

Modo Rotativo. La pantalla muestra constantemente todos los mensajes activados, secuencialmente, uno tras otro, con un intervalo ajustable entre mensajes entre 0,5 y 2 segundos mediante el dip "Config" del circuito. Obsérvese la fig. 5.

Fig. 5. Intervalo entre mensajes en la visualización Rotativa.



Modo Jerárquico. Independientemente del número de mensajes seleccionados al mismo tiempo, la pantalla mostrará únicamente el mensaje con mayor rango jerárquico, donde el mensaje 1 corresponde al de mayor valor y el mensaje 49 al de menor.

Durante la visualización, cuando desaparezca la activación del mensaje de mayor rango, automáticamente el dispositivo mostrará en pantalla el siguiente por orden jerárquico, manteniendo el proceso sucesivamente hasta que no exista ningún mensaje activo.

SOFTWARE.

REQUISITOS MINIMOS DEL SISTEMA.

- Pentium II.
- 64 MB Ram.
- 25 MB de espacio disponible en disco duro.
- Puerto Serie RS-232 libre.
- Windows 98/2000/Millennium/XP.

INSTALACION AUTOMATICA. Insértese el CD en el ordenador, pasados unos momentos se ejecutará de manera automática el menú de instalación.

Cuando aparezca la ventana de instalación siga las instrucciones de la misma.

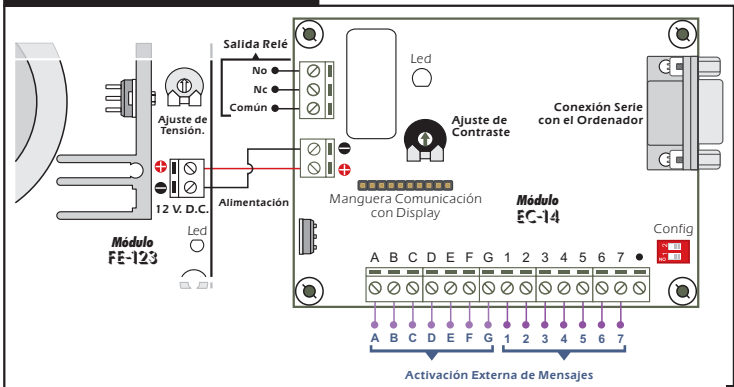
INSTALACION MANUAL. Si por cualquier motivo no aparece la pantalla de instalación, puede realizarse la instalación manualmente.

Abra la ventana Mi PC, seleccione la unidad reproductora del que contenga el CD de instalación del módulo y haga doble clic sobre ella. Cuando aparezca el contenido del disco compacto, seleccione el archivo "Install.exe" y haga doble clic sobre él.

Al aparecer la ventana de instalación siga las instrucciones de la misma.

TRABAJANDO CON EL SOFTWARE. El software permite crear los 50 mensajes que visualiza el display, guardarlos en documentos en el disco duro, recuperarlos, imprimirlos, así como transmitir y obtener los mensajes y la configuración con el módulo mediante el puerto serie. Consulte la guía de funcionamiento del software.

CONEXIONADO GENERAL.



GARANTIA E INCIDENCIAS TÉCNICAS.

Todos los módulos Cebek gozan de 3 años de garantía total en piezas y mano de obra. Quedarán exentos de ésta, averías o fallos producidos por causas ajenas al circuito, conexión, instalación o funcionamiento no especificados en la documentación del aparato, así como el trato o manipulación inadecuados. Además será necesario presentar la factura de compra del equipo para cualquier incidencia.

La presente documentación puede ser revisada o cambiada sin previo aviso, no implicando responsabilidad alguna por parte de Fadisel S.L. El uso de cualquiera de los dispositivos de Fadisel S.L. citados en la presente documentación comporta la aceptación de las presentes condiciones de uso y garantía.

Para contactar con el dep. técnico diríjase a: sat@cebek.com ó al fax. 93.432.29.95 ó por correo a la dirección: c/Quetzal, 17-21. (08014), Barcelona.



CEBEK dispone de muchos más módulos distintos que pueden interesarle. SOLICITE nuestro CATALOGO. O visite nuestra Web. www.cebek.com

