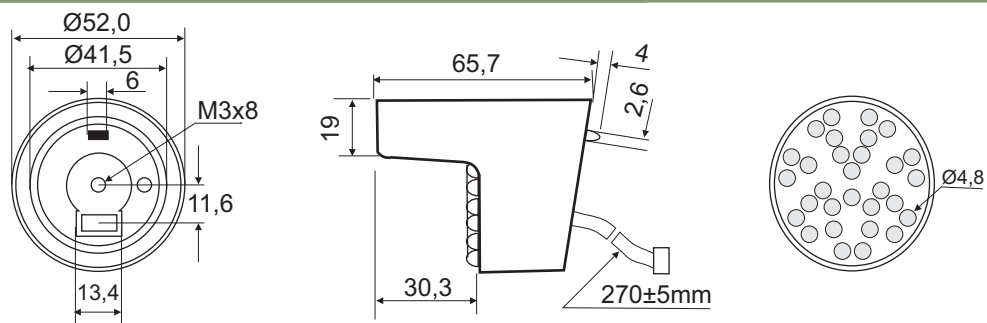


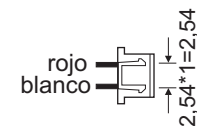
DESCRIPCION GENERAL.

Foco luminoso adecuado para la señalización exterior por su alta luminosidad y por ser estancos y resistentes a la intemperie. Su instalación debe realizarse evitando la luz solar directa. Los focos están formados por un agrupamiento (Cluster) de Leds de alta eficiencia que emiten luz color ROJO, VERDE, AMARILLO, AZUL o INFRARROJA, según modelo.

DIMENSIONES Y CONEXIONADO.



- C-2285 Foco luz roja
- C-2286 Foco luz verde
- C-2287 Foco luz amarilla
- C-2288 Foco luz azul
- C-2290 Foco luz infrarroja



CARACTERÍSTICAS ELECTRO/PTICAS.

Modelo	Leds	Intensidad Luminosa	Longitud de Onda	Tensión directa	Corriente Inversa	Potencia disipable	Corriente directa máx.	Corriente Recomendada	Fuente Cebek recomendada
C-2285	30 rojos	9cd	660nm	18,0V tip; 20,0V max @ If=60mA	60uA(VR max=50V)	2,25W max	240mA pico (*); 60mA continua	36mA	FE-125
C-2286	30 verdes	60cd	568nm	22,5V tip; 25,0V max @ If=60mA	30uA(VR max=50V)	2,25W max	240mA pico (*); 60mA continua	36mA	FE-125
C-2287	30 amarillos	30cd	590nm	20,0V tip; 23,0V max @ If=60mA	300uA(VR max=50V)	2,25W max	240mA pico (*); 60mA continua	36mA	FE-125
C-2288	30 azules	60cd	468nm	35,0V tip; 40,0V max @ If=60mA	150uA(VR max=50V)	2,25W max	240mA pico (*); 60mA continua	36mA	-----
C-2290	30 infrarrojos	62mcd	940nm	30,0V tip; 52,0V max @ If=60mA	30uA(VR max=50V)	2,25W max	240mA pico (*); 60mA continua	36mA	-----

(Valores máximos a 25°C) (*) 1/10 ciclo activo, pulso de 0,1ms

CONSIDERACIONES.

Este componente está destinado para su uso por parte de profesionales, o usuarios con un nivel técnico o conocimientos suficientes, que les permita desarrollar por sí mismos los proyectos o aplicaciones deseados. Por este motivo no se facilitará asistencia técnica sobre problemas de implementación del citado componente en las aplicaciones en las que sea empleado. Para cualquier problema relativo al funcionamiento del producto (excluidos los problemas de aplicación), póngase en contacto con nuestro departamento técnico. Fax 93 432 29 95. Correo electrónico: sat@fadisel.com.

La documentación técnica de este producto responde a una transcripción de la proporcionada por el fabricante.

Los productos de la familia "Componentes" de Cebek disponen de 1 año de garantía a partir de la fecha de compra. Quedan excluidos el trato o manipulación incorrectos.

Componente industrial no sujeto a la ley 23/2003 de garantía de bienes de consumo.

Disponemos de más productos que pueden interesarle, visítenos en: www.fadisel.com ó SOLICITE GRATUITAMENTE nuestro catálogo.