



AV-8 LCD VOLTMETER for DC till 200 V.



The AV-8 is an accurate LCD Voltmeter for DC. It accepts measuring scales between 2, 20 and 200 V. It also allows changing the decimal point to adjust it according to the selected scale. It includes connection terminals to make easier its assembly.

TECHNICAL CHARACTERISTICS.

Voltage.....	9 - 15 V D.C.
Minimum Consumption.....	1 mA.
Maximum Consumption.....	8 mA.
Operating Scales.....	±2 V; ±20 V. and ±200 V.
Input Impedance.....	1 M .
Display.....	Lcd 3 1/2 digit.
Sample Frequency.....	2 reading/sec.
Protection against inversion polarity, (P.I.P.).....	Yes.
Sizes.....	80 x 48 x 25 mm.

INSTALLATION AND OPERATING MODE.

POWER SUPPLY. The AV-8 circuit had to be supplied by a power supply between 9 and 15 V DC, correctly filtered. We recommend you to use the FE-71 power supply, which has been developed to perfectly answer to the circuit needs. Install a fuse and a switch has it is indicated on the schedule. Both are necessary for the module's protection as well as for your own safety, as it is required by the "CE" regulations. Connect the positive and the negative of the power supply to the respective positive and negative terminals of the module, indicated in the wiring map. The distance between the power supply and the module has to be as short as possible (max. 60 cm). Verify that the assembly is correct.

Note. Connections indicated as 230 VAC in the wiring map have to be connected to 110 VAC. in Americans countries. Cebek's Modules and/or transformers will be supplied with corresponding modifications for their connection in these countries.

INSTALLATION AND HANDLING. Under any concept, you have to use the same power supply (or transformer) to supply the AV-8 module and the device to read the signal. The module's supply (including transformer) have to be independent from any other measuring signal. For this reason, the power supply used for the module had to be exclusive for it and doesn't be used to supply others voltmeters, amperimeters, or electrical devices. The required cabling for the measuring input had to be as short as possible, because longer is the distance (from 1 meter), and bigger could be the registered mistake on the circuit.

For the installation, you have to use a metallic enclosure, and connect the negative terminal to it. Don't separate both PCB composing the voltmeter, this operation will damage the module.

OPERATING MODE. See the General Wiring Map. The module is composed by 3 inputs or measuring scales. The first one will do reading till ±2 V as maximum, the second one till ±20 V as maximum and the last one till ±200 V as maximum. Then, you have to select the suitable scale for the signal that you wish to measure. Connect the negative terminal of the signal to the terminal with ground symbol, and the positive one to the terminal corresponding to the selected scale.

Do never insert several signals through different measuring inputs, at the same time, the module will be damaged and the warranty cancelled.

If you inject a signal superior than the maximum accepted by a scale, the display will show the number "1" at the left.

TO CALIBRATE. Don't use the calibration operation if it is not strictly required, the module is already calibrated from the origin and supplied like this. Nevertheless, after several months, the voltage reference could be varied, then to newly adjust it, you have to adjust the calibration potentiometer placed in the module's front panel.

Fig. 1. Potentiometer in the AV-8 Module's Front Panel.



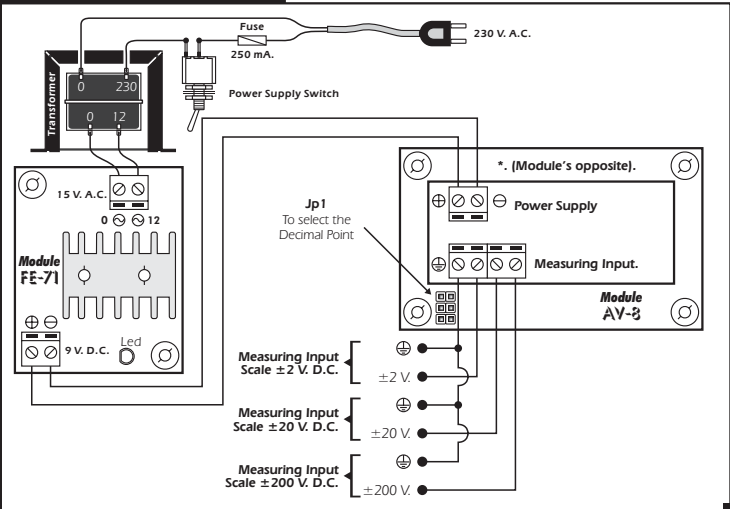
OPERATING MODE.

TO SELECT THE DECIMAL POINT. Even if the point is already selected from the origin, you could change it increasing or reducing the ten reading. To do this, you have to remove the JP1 jumper and insert it on the wished position. See fig. 2.

Fig. 2. To select the Decimal number.



GENERAL WIRING MAP.



TECHNICAL CONSULTATIONS.

If you have any doubt, you could contact your wholesaler or our Technical Department.
 - E-Mail, sat@cebek.com | Fax. 34.93.432.29.95 | by mail. P.O. Box. 23455 - 08080 Barcelona - Spain.
 - **Keep the invoice of this module.** For any repair, the corresponding invoice had to be added. If the invoice is not presented together with this module, the module's warranty will be automatically cancelled.

All the module's CEBEK have **3 years of total warranty** in technical repairing, and spaces from the date of buy.



Much more CEBEK module's are available in our products range, please, require our general catalogue or visit our Web side.
[Http://www.cebek.com](http://www.cebek.com)



AV-8 VOLTMETRO C.C. por LCD hasta 200 V.



El AV-8 es un voltímetro LCD para C.C. de alta exactitud. Admite escalas de medición entre 2, 20 y 200 V. Permite intercambiar el punto decimal por el punto decimal para ajustarlo según la escala. Incorpora bornes de conexión para facilitar el montaje.

CARACTERÍSTICAS TÉCNICAS.

Tensión de Alimentación.....	9 - 15 V D.C.
Consumo mínimo.....	1 mA.
Consumo máximo.....	8 mA.
Escala de Trabajo.....	±2 V; ±20 V. y ±200 V.
Impedancia de entrada.....	1 M .
Visualización.....	Lcd 3 1/2 dig.
Frecuencia de Muestreo.....	2 lecturas/seg.
Protección contra inversión de polaridad, (P.I.P.).....	Si.
Medidas.....	80 x 48 x 25 mm.

INSTALACION Y FUNCIONAMIENTO.

ALIMENTACION DEL MODULO. El AV-8 debe ser alimentado con una tensión perfectamente estabilizada entre 9 y 15 V D.C., por ello le recomendamos no utilice simples alimentadores ni rectificadores, que afectarán negativamente al funcionamiento del módulo, sino una fuente de alimentación. Le sugerimos la FE-71, que se adapta perfectamente a las necesidades del circuito.

Instale un fusible y un interruptor como indica el dibujo, ambos son imprescindibles para la adecuada protección del módulo y para su propia seguridad, tal y como refleja la norma CE.

Consultada la disposición de la salidas de la fuente, una el positivo y el negativo de ésta a las entradas correspondientes del borne del AV-8, indicado en el dibujo del Conexionado General. Procure que la distancia de la fuente de alimentación al circuito sea lo más corta posible. Antes de proseguir, cerciórese que ha realizado correctamente el montaje.

INSTALACION Y MANIPULACION. Bajo ningún concepto utilice para alimentar el AV-8 la misma fuente de alimentación o transformador que emplee para la señal de lectura. La alimentación del módulo, transformador incluido, siempre deberá ser independiente de cualquier señal de medición. Asimismo, la fuente de alimentación empleada para el módulo deberá ser exclusiva para éste y no podrá ser utilizada para alimentar otros volímetros, amperímetros o dispositivos eléctricos.

Procure que el cableado utilizado para la entrada de medición sea siempre lo más corto posible, a mayor distancia, (a partir de 1 m.), mayor será el margen de error que registrará el circuito.

En la instalación, utilice una caja metálica, y una el negativo del circuito a esta.

No separe nunca las dos placas que conforman el voltímetro, afectaría negativamente al funcionamiento del módulo.

FUNCIONAMIENTO. Observe el apartado Conexionado General. El módulo dispone de 3 entradas o escalas de medición. La primera realizará lecturas hasta un máximo de ±2 V, la segunda hasta un máximo ±20 V, y la tercera hasta ±200 V. Escija la que más se adecue a la señal que desee medir.

Conecte el negativo de la señal al terminal con el símbolo de masa, y el positivo al terminal correspondiente a la escala con la que trabajará.

No introduzca nunca varias señales por las distintas entradas de medición al mismo tiempo, averiaría el circuito y la garantía quedaría automáticamente anulada.

Si inyecta una señal superior al máximo tolerado por una escala, el display mostrará un solo "1" a la izquierda.

CALIBRACION. No realice la operación de calibración sin necesidad, el módulo se proporciona calibrado de fábrica. No obstante, con el paso del tiempo podría variar la referencia de tensión, para ajustarla de nuevo, regule el potenciómetro de calibración situado en el frontal del módulo.

Fig. 1. Situación del potenciómetro en el Frontal del AV-8.



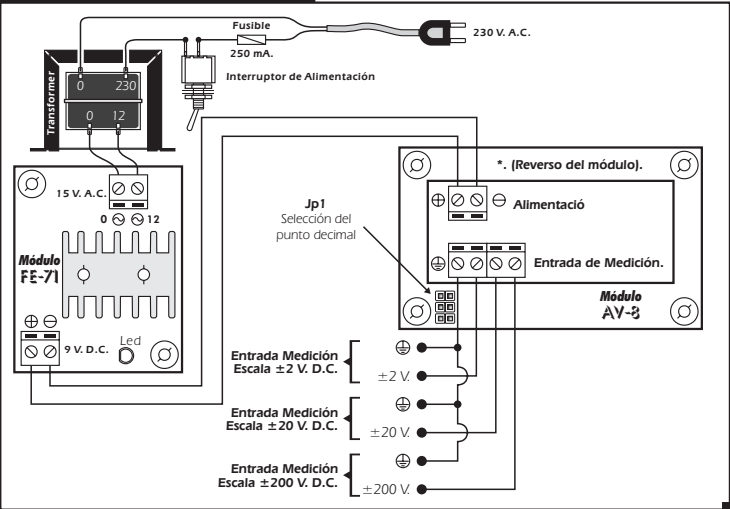
FUNCIONAMIENTO.

SELECCION DEL PUNTO DECIMAL. Aunque el punto ya viene seleccionado de fábrica, podrá cambiarlo ampliando o reduciendo la lectura de decimales. Para ello, cambie el jumper JP1 de lugar seleccionando la posición deseada. Observe la fig. 2.

Fig. 2. Selección del número de decimales.



CONEXIONADO GENERAL.



CONSULTAS TÉCNICAS.

Para cualquier duda o consulta técnica dirijase a nuestro Dpto. Técnico.
 - Por Fax. 93.432.29.95 | Por E-Mail, sat@cebek.com | Correos. c/Quetzal. 17-21. [08014] BARCELONA.
 - **Conserve la factura de compra de este módulo.** En una posible reparación deberá adjuntar una copia de ésta. **El no presentarla junto al módulo anulará automáticamente la garantía de 3 años del producto.**

Todos los módulos CEBEK gozan de **3 años de GARANTIA TOTAL** en mano de obra, y componentes a partir de la fecha de compra.



CEBEK dispone de muchos más módulos distintos que pueden interesarle. SOLICITE GRATUITAMENTE nuestro CATALOGO. O visite nuestra Web.
[Http://www.cebek.com](http://www.cebek.com)

