

# Módulo Sensor Óptico K006

## (Seguidor de líneas)

Este kit contiene dos sensores ópticos reflectivos, altamente sensibles, para detectar zonas oscuras en un suelo que tenga una superficie clara. Este módulo es un accesorio para el *ROBOTIC PC K-009* y convertirlo en un *Robot seguidor de líneas*.

Por favor lea detenidamente e intente comprender bien las presentes instrucciones.

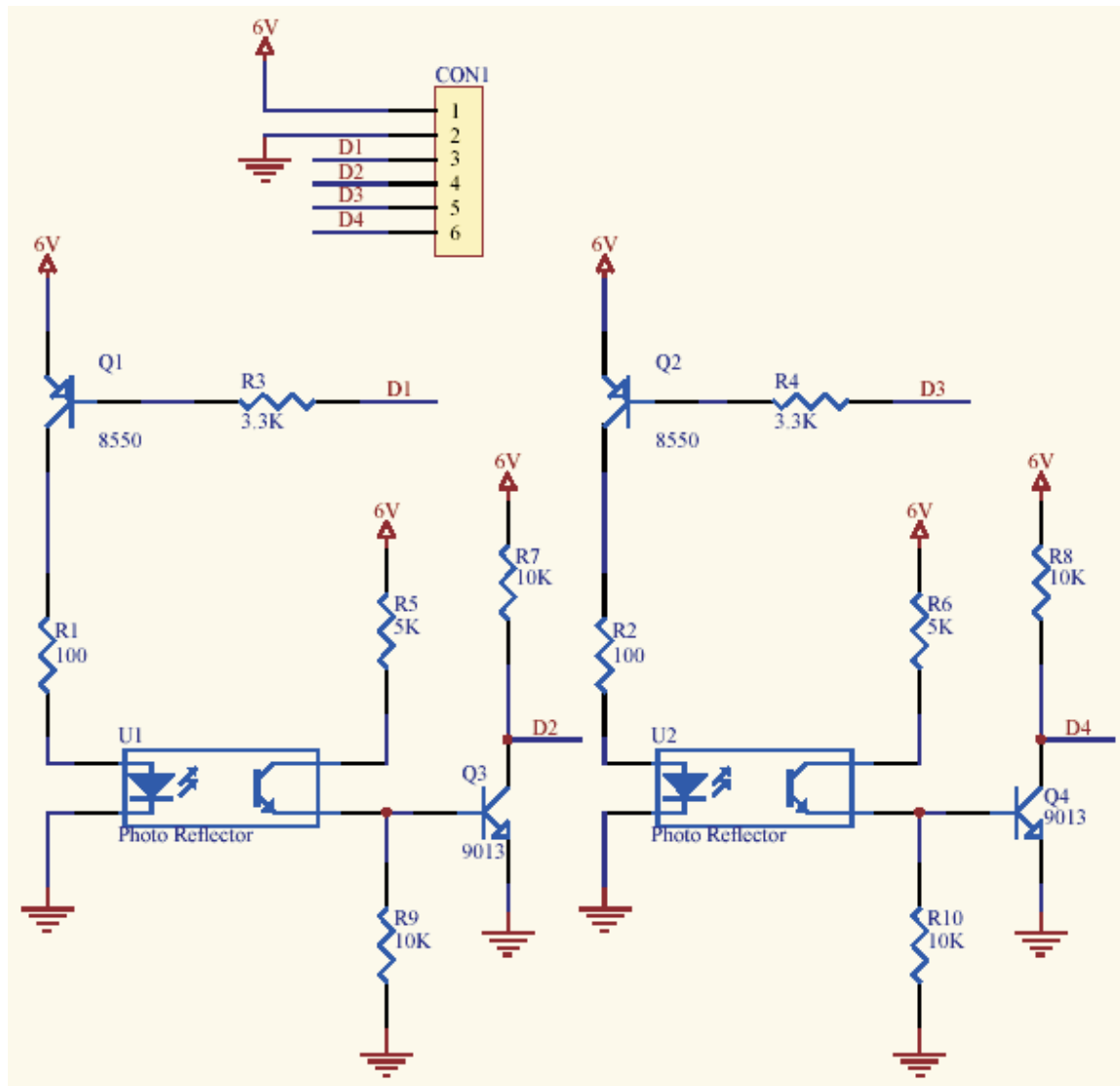
Guarde estas instrucciones puesto que contienen información importante.

### Funcionamiento del circuito electrónico:

Cuando un nivel bajo de tensión (representado por un valor "0" o señal "ON" en el software del *Robotic PC*) es aplicado a la entrada del Canal-3 de la placa, provocará la conducción del transistor Q1, la corriente fluirá a través del foto-reflector (U1) y éste emitirá luz infrarroja. Ahora, si una superficie blanca es situada debajo de U1, la luz infrarroja será reflejada a U1 y hará conducir el transistor Q3. Como resultado el Canal-4 de la placa tendrá un nivel "0". Si debajo de U1 situamos una superficie negra, ésta absorberá los rayos infrarrojos y no habrá luz infrarroja reflejada sobre U1, el transistor Q3 no conducirá y el nivel de salida del Canal-4 será alto (valor "1"). Este mismo funcionamiento es la base del circuito lógico del otro foto-reflector U2, con el Canal-5 como entrada y el Canal-6 como salida.

El Canal 1 es el positivo (V+).

El Canal 2 es el negativo o masa (GND).



Esquema del módulo

Este kit está destinado para un uso didáctico. Por ello se aconseja que los menores lo utilicen y monten bajo la supervisión de un adulto. CebeKit no ofrece explicaciones adicionales, asistencia técnica ni apoyo didáctico alternativo al reflejado en las presentes instrucciones. La garantía de éste producto queda prescrita exclusivamente a piezas no suministradas en la relación del kit y avería o malfuncionamiento por causas ajenas a un montaje o uso inadecuados. En tal caso póngase en contacto con nuestro departamento técnico, Correo electrónico: [sat@fadisel.com](mailto:sat@fadisel.com) / Fax 93 432 29 95. Los productos CebeKit disponen de 1 año de garantía a partir de la fecha de compra. Quedan excluidos el trato, montaje o manipulación incorrectos. La documentación técnica de este producto responde a una transcripción de la proporcionada por el fabricante.

**ATENCIÓN:**

No apto para menores de 3 años, contiene piezas pequeñas que pueden tragar.  
Adecuado para mayores de 12 años, siempre bajo la supervisión de un adulto.

## Módulo Sensor Óptico K006

### Cómo se instala el software y cómo se conecta.

Para instalar fácilmente el *Módulo Detector de Objetos K007*, en el robot programable K-009 (C-9609) siga los pasos que se indican a continuación:

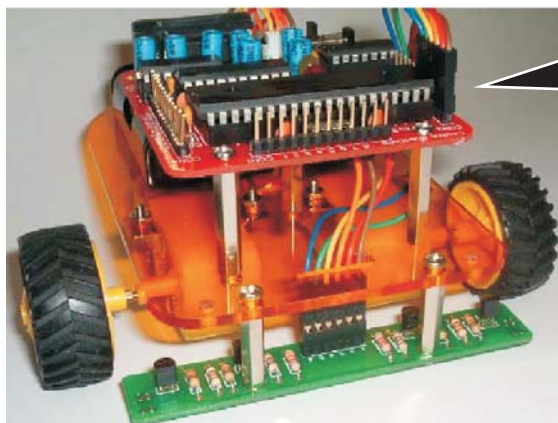
1. Abra el programa *ROBOTIC PC*, clique *OPEN (Abrir)*, que está dentro del menú *FILE*. Abra el archivo *Linét\_Follower\_Demo.rpp* (Este archivo ha estado instalado bajo el subdirectorio *DEMO* dentro del programa instalado *RoboticPC*). Una vez que el archivo se ha abierto con éxito, aparecerán 28 pasos de programación en el panel central del *RoboticPC*.
2. Vaya al menú *PROJECT (Proyecto)* y clique *COMPILE (Compilar)*. Espere que aparezca el mensaje "*Compile Succeed*" (*Compilado con éxito*)
3. Vaya de nuevo al robot y desconecte el interruptor de puesta en marcha (OFF). Se apagarán los dos LEDS del robot.
4. Conecte el robot al ordenador usando el cable serie del kit C-9609.
5. Localice el conmutador del robot que está junto a las baterías. Cámbielo al modo de *PROG (Programación)*.
6. Encienda de nuevo el interruptor del robot (ON), cerciórese de que el paso 5 se ha hecho antes del paso 6. Cuando todo se haya realizado correctamente se encenderán los LED amarillo y rojo.
7. Vaya de nuevo al ordenador, vaya al menú *PROJECT (Proyecto)* y clique *SEND (Enviar)*.
8. Espere el mensaje que le confirma que el programa se ha enviado al robot con éxito.
9. Apague el robot (OFF) y cámbielo de nuevo a modo *NORMAL* mediante el mismo conmutador que usó en el paso 5. A continuación desconecte el cable que une el robot y el ordenador.
10. Fije el *Módulo Sensor Óptico K006* en la parte frontal de robot, mediante las columnas metálicas hexagonales y tornillos que se suministran. Debe asegurarse de la posición correcta del módulo. Los componentes U1, U2 del módulo deben ir mirando al suelo, el sensor U1 debe quedar frente a la rueda izquierda del robot y U2 debe ir frente a la rueda derecha.
11. Utilice la conexión suministrada para interconectar el módulo al puerto CON2 del robot. La posición correcta del conector en el robot es que quede situado en el extremo frontal, es decir, que el Canal-6 del módulo conecte al Canal-12 del robot y el Canal-5 del módulo conecte con el Canal-11 del robot.
12. Después de asegurarse de haber realizado correctamente todos los pasos anteriores, encienda el robot (ON), debe iluminarse solamente un LED.  
Ahora el robot realizará las siguientes funciones:

**- El robot seguirá a lo largo de una pista negra de 3cm de ancho sobre un suelo blanco.**

### Recuerde que:

1. Escribiendo un "O" o ON en el Canal-3 y el Canal-5 del módulo, activará los sensores.
2. Después de activar los sensores, verifiquese si hay una superficie blanca que refleje la señal desde el Canal-4 / Canal-6 del módulo.

**Superficie blanca - - - - - devuelve como resultado "ON" o valor "0"**  
**Superficie negra - - - - - devuelve como resultado "OFF" o valor "1"**



CON-2

*Módulo tal como debe quedar instalado en el robot.  
Vea cómo debe pasar el cable que interconecta el módulo con el robot*