



I-39

**DELAYING TIMER by DISCONNECTION from 2 up to 45 min.**



Being connected, the I-39 module activates the output. If you disconnect it, the output will be maintained activated during the pre-selected operating time.  
It includes protection against polarity inversion, adjustment potentiometer, operating led and connection

**TECHNICAL CHARACTERISTICS.**

Voltage	12 V. D.C.
Minimum Consumption	10 mA.
Maximum Consumption	60 mA.
Minimum Timing	2 minutes.
Maximum Timing	45 minutes.
Max. Admissible Outut Load	5 A.
Protection Against Polarity Inversion, (P.I.P.)	Yes.

**INSTALLATION AND OPERATING.**

**POWER SUPPLY.** The I-39 circuit had to be supplied by a 12 VDC power supply correctly filtered. We recommended you the FE-2 power supply which has been developed to perfectly answer to the circuit needs. Install a fuse and a switch has it is indicated on the schedule. Both are necessary for the module's protection as well as for your own safety, as it is required by the "CE" regulations. Connect the positive of the power supply to the positive terminal indicated in the wiring map, then connect the negative of the power supply to the negative terminal indicated in the circuit. The distance between the power supply and the module has to be as short as possible (maxi. 50 cm). Verify that the assembly is correct.

**Note.** Connections indicated as 230 VAC in the wiring map have to be connected to 110 VAC. in Americans countries. Cebek's Modules and/or transformers will be supplied with corresponding modifications for their connection in these countries.

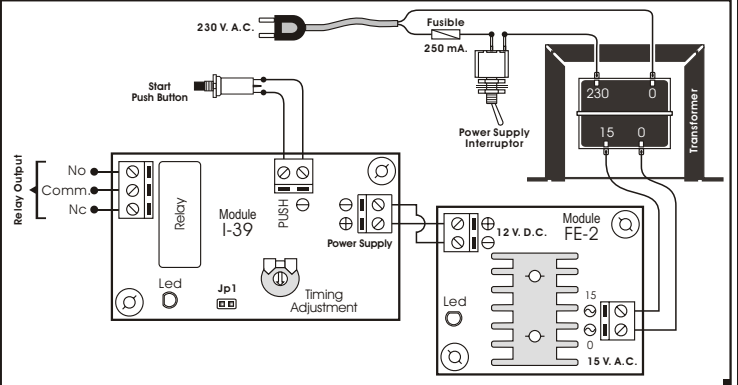
**OUTPUT CONNECTION. LOAD.** The I-39 output is controlled by a relay, and accept any device up to 5 A. The relay have three output terminals: The normally open quiescent (NO), the normally closed quiescent (NC) and the common. This mechanism operate like a switch with two terminals NO and Common. For the inverse function you have to use the NC and Common. In the drawing hereafter, you could see a typical connection with a 12 V D.C and 230 V A.C devices.

**TIMING AND OPERATING.** Install a push button on the "Push" terminal, as it is indicated on the general Wiring Map. For the connection, you have to avoid a total length superior than 30 cm. If this length is superior you have to use shielded cable and to connect its brain to the negative terminal of the push button input. Nevertheless, the maximum length of the cable has to be inferior than 60 cm. If you don't respect this point, the module doesn't operate correctly.

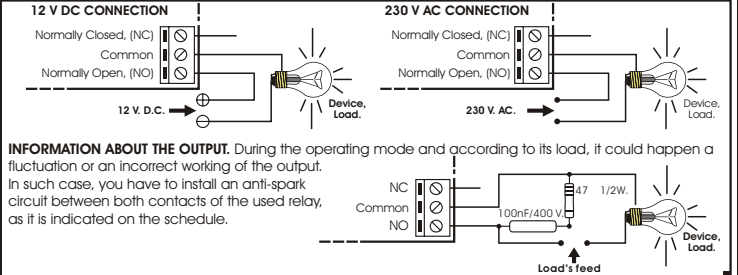
The timing adjustment is done regulating the potentiometer indicated on the schedule. To do the first operating test, you have to place it at the minimum, then you could adjust it according to your needs. Once the time selected, you have to supply the module and this one will be waiting to be activated. Then, you have to press the push button to start. If you maintain it pressed, the module will connect the output., but it doesn't start the timing. When you stop to press it, the I-39 will automatically start the timing and maintain the output connected, till the end, disconnecting it. If you press again the push button before the end of the timing, the cycle will be activated again.

**INSTALLATION OF THE EXTERNAL POTENTIOMETER.** If you wish to remove the variable resistor inserted on the PCB and install an external potentiometer, you have to firstly desold this piece from the circuit. Then, and as it is indicated on the General Wiring Map, you have to connect terminals of the new (4,7 M) potentiometer to

**GENERAL WIRING MAP.**



**OUTPUT CONNECTION. LOAD.**



**TECHNICAL CONSULTATIONS.**

If you have any doubt, you could contact your wholesaler or our Technical Department.  
- E-Mail, [sat@cebek.com](mailto:sat@cebek.com) | Fax. 34.93.432.29.95 | by mail. P.O. Box. 23455 - 08080 Barcelona - Spain.  
- **Keep the invoice of this module.** For any repair, the corresponding invoice had to be added. If the invoice is not presented together with this module, the module's warranty will be automatically cancelled.

More 300 Modules. CEBEK is trade make of FADISEL S.L. more than 300 module's are available in stock for any purpose request our CATALOGUE, or visit our Web. [Http://www.cebek.com](http://www.cebek.com)

All the module's CEBEK have 3 years of total warranty in the technical

**WARRANTY 3 YEARS**



I-39

**TEMPO. RETARDADOR por DESCONEXION de 2 a 45 min.**



Al ser conectado, el I-39 activa la salida. Al desconectarlo, mantendrá la salida activada durante el tiempo de trabajo pre-seleccionado.  
Incorpora protección contra la inversión de polaridad, potenciómetro de ajuste, led indicador y bornes de conexión.

**CARACTERÍSTICAS TÉCNICAS.**

Tensión de Alimentación	12 V. D.C.
Consumo mínimo	10 mA.
Consumo máximo	60 mA.
Temporización mínima	2 minutos.
Temporización máxima	45 minutos.
Carga de salida máx. admisible	5 A.
Protección contra inversión de polaridad, (P.I.P.)	Si.

**INSTALACION Y FUNCIONAMIENTO.**

**ALIMENTACION DEL MÓDULO.** El I-39 debe ser alimentado con una tensión perfectamente estabilizada de 12 V. D.C., por ello le recomendamos no utilice simples alimentadores ni rectificadores, que afectarán negativamente al funcionamiento del módulo, sino una fuente de alimentación. Le sugerimos la FE-2, que se adapta perfectamente a las necesidades del circuito.

Instale un fusible y un interruptor como indica el dibujo, ambos son imprescindibles para la adecuada protección del módulo y para su propia seguridad, tal y como refleja la norma CE.

Consultada la disposición de la salidas de la fuente, una el positivo y el negativo de ésta a las entradas correspondientes del borne del I-39, indicado en el dibujo del Conexión General. Procure que la distancia de la fuente de alimentación al circuito sea lo más corta posible, (50 cm. máx.). Antes de proseguir, cerciórese que ha realizado correctamente el montaje.

**CONEXION DE LA SALIDA. CARGA.** La salida del I-39 se realiza mediante un relé, dispositivo que admite cualquier tipo de carga que no supere los 5 A. El relé no es un componente que proporcione tensión, sino que su función se limita a dar paso o cortar el flujo eléctrico que le sea introducido, del mismo modo que ocurre en un interruptor común. Por ello, deberá alimentar la carga a través de este dispositivo.

El relé dispone de tres terminales de salida: el Común, el Normalmente abierto en reposo (NO), y el Normalmente cerrado en reposo, (NC). Realice la instalación entre el Común y el NO, como se especifica en el apartado Conexión de la Carga. Adicionalmente, podrá realizar la conexión inversa del relé, instalando la carga entre el Común y el NC.

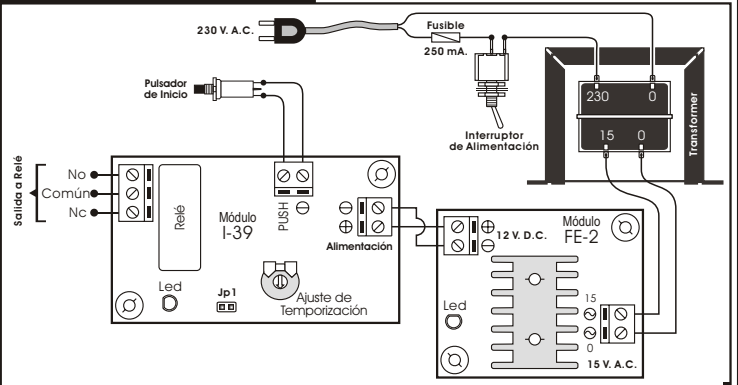
**TEMPORIZACION Y FUNCIONAMIENTO.** Instale un pulsador de calidad en el borne "Push", indicado en el Conexión General. En su conexión, procure que la longitud del cable no supere los 30 cm. Si los superase, emplee cable apantallado, conectando la malla de éste al terminal negativo de la entrada de pulsador. No obstante, aún con cable apantallado, la longitud máxima del cable no podrá exceder los 60 cm.. El no respetar este punto comportará el probable malfuncionamiento del circuito.

El ajuste de la temporización se realiza mediante la regulación del potenciómetro indicado en el dibujo. Para realizar la primera prueba de funcionamiento colóquelo al mínimo, posteriormente podrá regularlo según desee. Una vez seleccionado el tiempo, active la alimentación del módulo. Éste quedará en espera de ser activado.

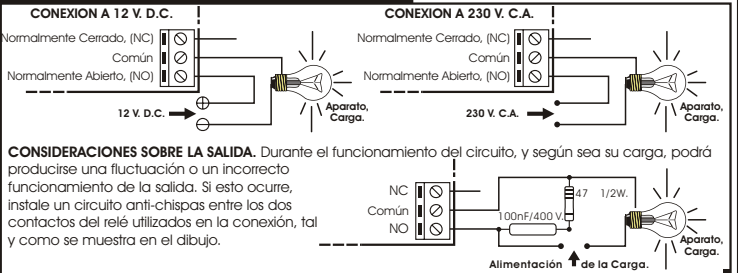
Presione entonces el pulsador de inicio. Mientras lo mantenga presionado, el módulo conectará la salida, pero no iniciará la temporización. Cuando lo suelte, automáticamente el I-39 comenzará la temporización y mantendrá la salida conectada, hasta que esta finalice, momento en el cual se desconectará. Si antes de que la temporización concluya, vuelve a presionar el pulsador, el ciclo se reiniciará.

**INSTALACION DE UN POTENCIOMETRO EXTERIOR.** Si desea substituir la resistencia variable de ajuste de

**CONEXIONADO GENERAL.**



**CONEXION DE LA SALIDA. CARGA.**



**CONSULTAS TÉCNICAS.**

Para cualquier duda o consulta técnica dirijase a nuestro Dpto. Técnico.  
- Par Fax. 93.432.29.95 | Par E-Mail, [sat@cebek.com](mailto:sat@cebek.com) | Correos. c/Quetzal, 17-21. (08014) BARCELONA.  
- **Conservar la factura de compra de este módulo.** En una posible reparación deberá adjuntar una copia de ésta.

More 300 Modules. CEBEK también fabrica más de 300 módulos distintos que pueden interesarle. SOLICITE GRATUITAMENTE nuestro CATALOGO. O visite nuestra Web.

Todos los módulos CEBEK gozan de 3 AÑOS de GARANTIA TOTAL

**GARANTIA 3 TOTAL**



I-39

## TEMPO. RETARDATEUR par DECONNEXION de 2 à 45 min.



Dès sa connexion, le module I-39 activera la sortie. Lors de sa déconnexion, il maintiendra la sortie activée durant la temporisation de travail pré-sélectionnée. Il incorpore une protection contre l'inversion de polarité, un potentiomètre d'ajustement, led indicateur et bornes de connexion.

## CARACTERISTIQUES TECHNIQUES.

Tension d'Alimentation .....	12 V. D.C.
Consommation Minimale .....	10 mA.
Consommation Maximale .....	60 mA.
Temporisation minimale .....	2 minutes.
Temporisation maximale .....	45 minutes.
Maximale Charge de sortie Admise .....	5 A.
Protection contre Inversion de Polarité, (P.I.P.) .....	Oui.

## INSTALLATION ET FONCTIONNEMENT.

**ALIMENTATION DU MODULE.** Le module I-39 doit être alimenté sous une tension de 12 V DC parfaitement stabilisée, pour cela nous vous recommandons de ne pas utiliser de simples alimentateurs ou rectificateurs qui endommageraient le fonctionnement du circuit, mais une source d'alimentation. Nous vous suggérons la source d'alimentation FE-11 qui s'adapte parfaitement aux besoins du circuit, ou une pile pour des applications portables.

Installez un fusible et un interrupteur comme il est indiqué sur le schéma, tous les deux sont nécessaires pour une correcte protection du module ainsi que pour votre propre sécurité, comme il est requis par les normes "CE".

Cf. Schéma "Plan Général de Connexion". Observez la disposition de la sortie de la source d'alimentation, et connectez le terminal positif et négatif de l'alimentation aux entrées correspondantes des bornes du module indiquées sur le schéma. La distance entre la source d'alimentation et le module doit être la plus courte possible (50 cm. Maxi.) . Vérifiez que votre montage est correct; n'activez pas l'interrupteur avant d'avoir lu toutes les instructions.

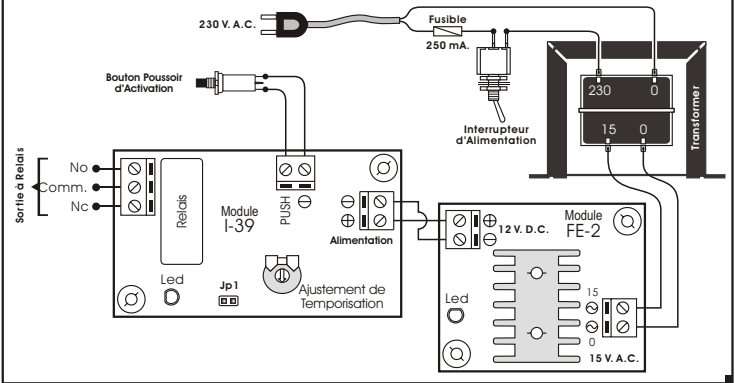
**CONNEXION DES SORTIES. CHARGES.** La sortie du module I-39 est par relais, dispositif qui admettent tout type de charge inférieure à 5A. Le relais dispose de trois bornes de sortie: le Normalement Ouvert en repos (NO), le Normalement Fermé en repos (NF), et le Commun. Le fonctionnement de ce mécanisme est identique à celui d'un interrupteur dont les bornes seraient le NO et le Commun. Pour réaliser la fonction inverse, vous devez utiliser les bornes NF et Commun. Le schéma montre la connexion classique pour un appareil à 12 V DC et un autre à 230 V AC. Voir le paragraphe "Connexion des Charges".

**TEMPORISATION ET FONCTIONNEMENT.** Installez un bouton poussoir de qualité au terminal indique comme « Push » sur le Plan Général de Connexion. Evitez que la longueur du câblage ne dépasse les 30 cm. Si cela venait à être le cas, vous devriez utiliser du câble blindé et connecter la gaine de celui-ci au terminal négatif de l'entrée du bouton poussoir. Toutefois, et bien qu'utilisant un câble blindé, la longueur maximale de ce montage ne devra pas dépasser les 60 cm. Le non respect de ce point engendrerait un mauvais fonctionnement du module.

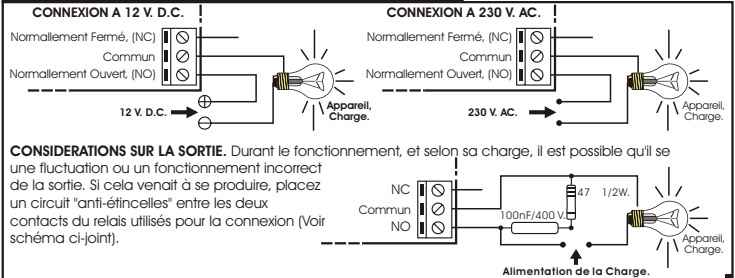
L'ajustement de la temporisation est réalisé grâce au potentiomètre d'ajustement indiqué sur le schéma. Afin de réaliser le premier test de fonctionnement, placez-le au minimum, par la suite vous pourrez l'ajuster selon vos besoins. Une fois la temporisation ajustée, alimentez le module. Ce dernier demeurera dans l'attente d'être activé.

Pressez alors le bouton poussoir. Si vous le maintenez pressé, le module connectera la sortie mais n'initiera pas la temporisation. Lorsque vous le relâchez, de manière automatique le module I-39 commencera la temporisation et maintiendra connectée la sortie jusqu'à ce que cette dernière termine, moment où la sortie se déconnectera. Si avant la fin de la temporisation, vous pressez de nouveau le bouton poussoir, le

## PLAN GENERAL DE CONNEXION.



## CONNEXION DE LA SORTIE. CHARGE.



## CONSULTATIONS TECHNIQUES.

Pour un quelconque doute ou consultation technique, prière de vous adresser à notre Département Technique.  
- Par E-Mail, [sat@cebek.com](mailto:sat@cebek.com) | Par Fax, 34.93.432.29.95 | Courrier, P.O Box 23455 - 08080 BARCELONA -

300  
MODULES.

Tous les circuits CEBEK bénéficient de 3 ANS de GARANTIE TOTALE

WARRANTY

CEBEK fabrique également plus de 300 modules qui peuvent vous intéresser.  
DEMANDEZ GRATUITEMENT notre CATALOGUE. Ou visitez notre page

3  
YEARS



I-39

## TEMPO. RETARDADOR per DESCONEXIÓ de 2 a 45 min.



Al ser connectat, l'I-39 activarà la sortida. Al desconnectar-lo, mantindrà la sortida activada durant el temps de treball pre-seleccionat. Incorpora protecció contra l'inversió de polaritat, potenciòmetre d'ajust, led indicador i bornes de connexió.

## CARACTERÍSTIQUES TÈCNiques.

Tensió d'Alimentació .....	12 V. D.C.
Consum mínim .....	10 mA.
Consum màxim .....	60 mA.
Temporització mínima .....	2 minuts.
Temporització màxima .....	45 minuts.
Càrrega de sortida màx. admesa .....	5 A.
Protecció contra l'inversió de polaritat, (P.I.P.) .....	Si.

## INSTAL·LACIÓ I FUNCIONAMENT.

**ALIMENTACIÓ DEL MÒDUL.** L'I-39 ha d'ésser alimentat amb una tensió perfectament estabilitzada de 12 V. D.C., per això il recomanem no utilitzar simples alimentadors ni rectificadors, que afectaran negativament el funcionament del mòdul, sinó una font d'alimentació. Li suggerim la FE-2, que s'adapta perfectament a les necessitats del circuit.

Instal·li un fusible i un interruptor com s'indica al dibuix, ambdós son imprescindibles per l'adequada protecció del mòdul i per a la seva pròpia seguretat, tal i com reflexa la norma CE.

Consultada la disposició de les sortides de la font, unel·li el positiu i el negatiu de la font d'alimentació a les entrades corresponents del borne indicat al dibuix del Connexionat General. Procuri que la distància de la font d'alimentació al circuit sigui el més curta possible, (50 cm. màx.). Abans de prosseguir, asseguri que ha realitzat correctament el muntatge.

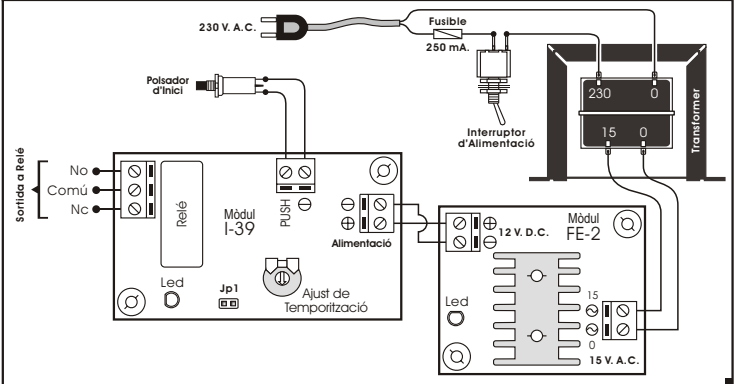
**CONNEXIÓ DE LA SORTIDA. CÀRREGA.** La sortida de l'I-39 és realitzada mitjançant un relé, dispositiu que admet qualsevol tipus de càrrega que no superi els 5 A. El relé no es un component que proporcioni tensió, sinó que la seva funció és limitada a donar pas o tallar el flux elèctric que li sigui introduït, de la mateixa manera que succeeix en un interruptor comú. Per això, haurà d'alimentar la càrrega a través d'aquest dispositiu. El relé disposa de tres terminals de sortida: el Comú, el Normalement Obert en repòs (NO), i el Normalement tancat en repòs, (NC). Realitzi instal·lació entre el Comú i el NO, com s'especifica en el apartat Connexió de la Càrrega. Adicionalment, podrà realitzar la connexió inversa del relé, instal·lant la càrrega entre el Comú i el NC.

**TEMPORITZACIÓ I FUNCIONAMENT.** Instal·li un polsador de qualitat en el borne "Push", indicat en el Connexionat General. A la seva connexió, procuri que la longitud del cable no superi els 30 cm. Si els superés, empli cable apantallat, connectant la malla d'aquest al terminal negatiu de l'entrada del polsador. No obstant, encara que utilitzi cable apantallat, la longitud màxima del cable no podrà excedir de 60 cm. El no respectar aquest punt comportarà el probable malfuncionament del circuit.

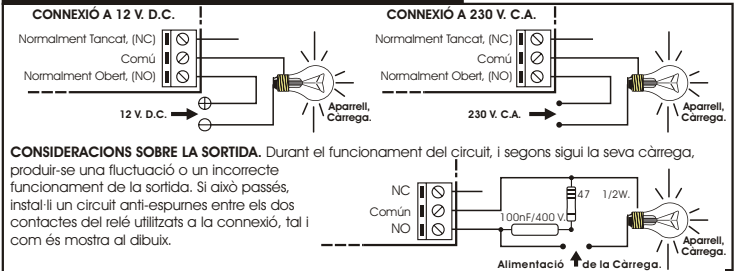
L'ajust de la temporització és realitzat mitjançant la regulació del potenciòmetre indicat en el dibuix. Per realitzar la primera prova de funcionament, posi-ho al mínim, posteriorment podrà regular-lo segons desitgi. Una vegada seleccionat el temps, activi l'alimentació del mòdul. Aquest quedarà en espera de ser activat. Presioni llavors el polsador d'inici. Mentre el mantingui presionat, el mòdul connectarà la sortida, però no iniciarà la temporització. Quant el deixi anar, automàticament l'I-39 començarà la temporització i mantindrà la sortida connectada, fins que aquesta finalitzi, moment en el qual és desconnectarà. Si abans que la temporització finalitzi, torna a pressionar el polsador, el cicle es reiniciarà.

**INSTAL·LACIÓ D'UN POTENCIÒMETRE EXTERIOR.** Si desitja substituir la resistència variable d'ajust de temporització per un potenciòmetre exterior, primer dessoldi i extregui aquesta peça. Posteriorment

## CONNEXIONAT GENERAL.



## CONNEXIÓ DE LA SORTIDA. CÀRREGA.



## CONSULTES TÈCNiques.

Per qualsevol dubte o consulta tècnica adreçis al nostre Dept. Tècnic.  
- Per Fax, 93.432.29.95 | Per E-Mail, [sat@cebek.com](mailto:sat@cebek.com) | Correu, c/Quetzal, 17-21. (08014) BARCELONA.  
- Conservi la factura de compra d'aquest mòdul. Per una possible reparació haurà d'adjuntar una còpia d'aquesta. El no presentar-la conjuntament al mòdul anul·larà automàticament la garantia del

300  
MODULES.

Tots els mòduls CEBEK gaudeixen de 3 ANYS de GARANTIA TOTALE

WARRANTY

CEBEK també fabrica més de 300 mòduls diferents que poden interessar-li. SOL·LICITI GRATUÏTAMENT el nostre CATELEG. O visiti la nostra Web. [Http://www.cebek.com](http://www.cebek.com)

3  
TOTAL