



# R-8

## REGULADOR DE VELOCIDAD C.A. De 1/2 Caballo.

El R-8 es un regulador de velocidad para motores monofásicos de C.A. hasta 375 W. de tipo universal, especialmente indicador para taladros, aspiradores, etc.

El módulo también soporta la regulación de otras cargas resistivas tales como estufas o resistencias.

Incorpora potenciómetro de ajuste de mínimo y bornes de conexión

No admite cargas inductivas tales como transformadores, fluorescentes, etc.

Tensión de Alimentación. ....	... 220 V. C.A.
Tipo de Salida. ....	... Triac.
Potencia máxima de Salida. ....	... 375 W. (1/2 Caballo).
Margen Regulación. ....	... Del 33 al 98%.
Tensión mínima de Trabajo. ....	... 90 V.
Nivel de Histéresis. ....	... < 3%.
Protección contra interferencias.	... Si.
Medidas. ....	... 60 x 55 x 25 mm.

### FUNCIONAMIENTO.

**ALIMENTACION DEL MODULO.** El R-8 se alimenta a 230 V. C.A. Para un correcto funcionamiento del circuito, le aconsejamos lo aisle de posibles fuentes de parásitos de red, por ello, utilice un filtro de red de 230 V. Consulte el apartado Instalación del Filtro de Red.

Observe el esquema del apartado Conexión General.

Utilizando cable de red con la sección adecuada y un enchufe, (ambos deben soportar un mínimo de 2 A.), conéctelos al borne indicado como Entrada de 230 V.

Instale un fusible y un interruptor como se indica en el dibujo. Ambos son imprescindibles para la adecuada protección del módulo y para su propia seguridad, tal y como refleja la norma CE.

Finalmente, cerciórese que ha realizado correctamente el montaje.

Antes de activar el interruptor dando paso a la corriente, realice el resto de conexiones del circuito descritas más adelante.

Tenga en cuenta que **en distintos puntos del módulo circularán 230 V. C.A.**, por lo que **le recomendamos extreme el cuidado y la atención durante el montaje y la manipulación.**

**CONEXION DE LA SALIDA. CARGA.** El módulo solo admite motores de tipo universal. En ningún caso podrá regular la potencia de cargas inductivas tales como fluorescentes, lámparas halógenas, transformadores, etc.

Para conectar la salida, conéctelo el motor o la carga que deba aplicar, al borne indicado para ello en el apartado Conexión General.

**FUNCIONAMIENTO.** Una vez realizado y comprobado el conexionado de la entrada y la salida, podrá activar el interruptor dando paso a la alimentación, y mediante el potenciómetro indicado podrá ajustar la velocidad del motor.

**AJUSTE DEL MINIMO DE VELOCIDAD.** Si desea ajustar la velocidad mínima del motor, primero ponga a cero el potenciómetro de Ajuste de Velocidad. Tras realizar esta operación, regule la resistencia variable de Ajuste de Mínimo hasta que el motor reduzca al máximo su velocidad. En el ajuste no permita nunca que el motor se pare del todo, ya que éste podría averiarse.

Una vez halla conseguido ajustar la velocidad mínima del motor, utilice el potenciómetro de Ajuste de Velocidad para la regulación normal del motor.

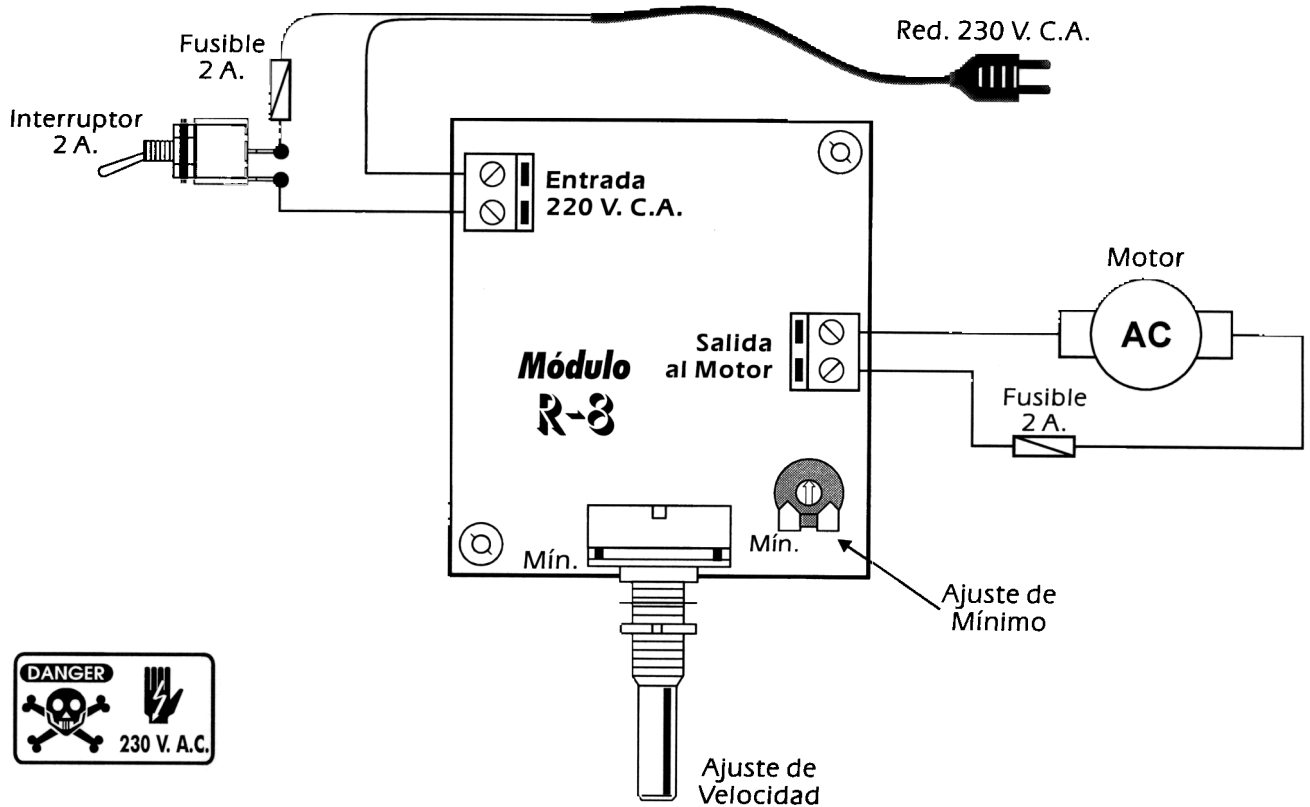
**INSTALACION.** No instale el módulo a la intemperie, aunque esté protegido de las condiciones meteorológicas. Realice el montaje en una caja metálica con buena ventilación.

El circuito, durante su funcionamiento disipa gran cantidad de calor, una mala ventilación reducirá su rendimiento, llegando incluso a estropearlo.

El módulo, con un funcionamiento basado en un triac, puede llegar a generar interferencias sobre otros aparatos. Si esto ocurriese, instale un filtro de red a la toma de corriente de 230, tal y como se indica en el apartado Instalación Del Filtro De Red.

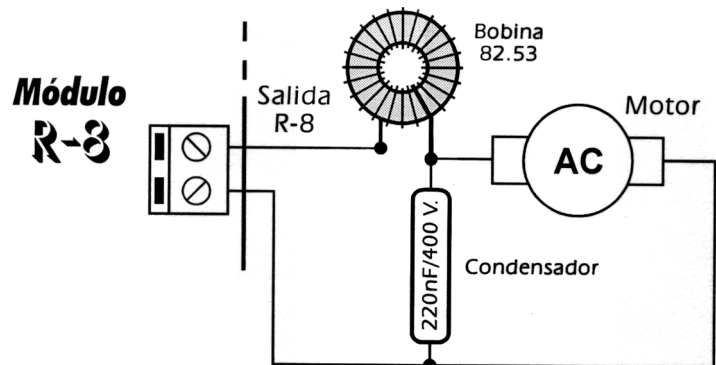


## CONEXIONADO GENERAL.



## INSTALACION DE UN FILTRO DE RED.

**INSTALACION.** Para desparasitar posibles interferencias o ruidos producidos en la red, instale como inidica el dibujo, a la SALIDA del módulo, una bobina toroidal 82.53 y un condensador X2 de 220 nF/400 V.



## CONSULTAS TECNICAS.

Para cualquier duda o consulta técnica dirijase a nuestro Dpto. Técnico.

- Por Fax. Las 24 Horas. 93.432.29.95

- Por E-Mail, [sat@cebek.com](mailto:sat@cebek.com) | Correos. c/Quetzal, 17-21. Entlo.2ª (08014) BARCELONA.

- **Conserve la factura de compra de este módulo.** En una posible reparación deberá adjuntar una copia de ésta.

**El no presentarla junto al módulo anulará automáticamente la garantía del producto.**

Todos los circuitos CEBEK gozan de **3 AÑOS de GARANTIA TOTAL** en mano de obra, piezas y componentes a partir de la fecha de compra.

**GARANTIA**

300  
Módulos

CEBEK también fabrica más de 300 módulos distintos que pueden interesarle. SOLICITE **GRATUITAMENTE NUESTRO CATALOGO.** O visite nuestra Web.

[Http://www.cebek.com](http://www.cebek.com)

**3  
TOTAL**