



R-25

REGULADOR de C.C. de 8 A. por SEÑAL de 0-10 V. D.C.



Permite una regulación por señal externa de 0 a 10 V. D.C. o mediante potenciómetro estándar, regulando del 0 al 100% la carga le haya sido conectada al circuito. Incorpora selector para funcionamiento en modo ascendente o modo descendente; led indicador y ajuste de mínimo. Adaptable a Carril-Din ref.: C-7566.

CARACTERÍSTICAS TÉCNICAS.

Tensión de Alimentación	8-30 V. D.C.
Consumo mínimo	35 mA.
Consumo máximo	130 mA.
Carga máxima aplicable	8 A.
Tensión señal de control	0 a 10 V. D.C.
Potenciómetro Externo	10 K.
Protección contra inversión de polaridad, (P.I.P.)	Si.
Medidas	87,5 x 72 x 40 mm.

INSTALACION Y FUNCIONAMIENTO.

ALIMENTACION DEL MÓDULO. El R-25 debe ser alimentado a la tensión máxima de trabajo del dispositivo o carga que desee regular. Esta tensión no podrá ser inferior a 8 V. D.C. ni superior a 30 V. D.C. Además deberá estar perfectamente estabilizada, por lo que le recomendamos que dicha tensión provenga de una fuente de alimentación, nunca de rectificadores o simples transformadores, de lo contrario el circuito podría no funcionar correctamente. Por ejemplo, si desea regular un motor que admite un máximo de 24 V, deberá suministrar al módulo 24 V.D.C. Para alimentar el circuito, una el positivo y el negativo de la fuente de alimentación a los tornillos correspondiente del borne indicado como "Input", respetando la correspondiente polaridad. Procure que la distancia de la fuente de al circuito sea lo más corta posible. Instale también un fusible y un interruptor como se indica en el apartado Conexión General, ambos son imprescindibles para la adecuada protección del módulo y para su propia seguridad, tal y como refleja la norma CE. Antes de proseguir, cerciórese que ha realizado correctamente el montaje.

CONEXIÓN DE LA SALIDA Y AJUSTE DE MINIMO. Instale sobre el borne indicado como "Output", (salida), el dispositivo que desee regular. Recuerde que éste no podrá consumir más de 8 A. Para ajustar el punto mínimo de activación de la carga, actúe sobre la resistencia variable del circuito, indicada en el Conexión General como "Ajuste de mínimo".

MODOS DE FUNCIONAMIENTO. El R-25 admite dos modos de regulación distintos: mediante potenciómetro externo, o por señal de control, (0-10 V. D.C.). Para seleccionar un modo de trabajo u otro sitúe el jumper JP según corresponda. Observe la fig. 1. Si no cierra ninguno de los dos alojamientos para el jumper: JP1 o JP2, o cierra ambos a la vez, el módulo no funcionará correctamente.

Fig. 1. Configuración del Modo de Regulación.



MODO ENTRADA DE SEÑAL 0-10 V. Si ubicó el jumper en la posición JP1, el módulo quedará configurado para regular la salida en correspondencia a una señal de entrada externa de 0 a 10 V. D.C. Para inyectar su señal de control al módulo, conecte el cable positivo y negativo de ésta a la entrada indicada como "D.C. Control", respetando la polaridad de la misma. Procure que la longitud del cable sea lo más corta posible. Si la distancia es superior a 50 cm deberá emplear cable apantallado, conectando la malla al tornillo negativo. En cualquier caso evite una longitud mayor total de 2 m. Una vez realizado el montaje y activada la alimentación del circuito, a mediada que varíe la tensión de la señal de control, el módulo regulará correspondientemente la salida. Asegúrese que la señal de control proporcione una tensión perfectamente estabilizada y que nunca sobrepase de 10 V. de lo contrario podrá averiar el circuito.

FUNCIONAMIENTO.

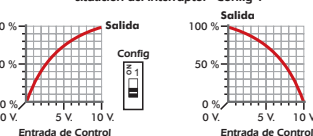
MODO REGULACION POR POTENCIOMETRO EXTERNO. Si situó el jumper en la posición JP2, el R-25 regulará la salida en función del giro del potenciómetro externo conectado al circuito. Éste deberá ser de 10K y tendrá que instalarlo al borne "EXT. POT." Realice el montaje como se indica en el apartado "Conexión General".

REGULACION ASCENDENTE / DESCENDENTE. Independientemente al modo de funcionamiento que escoja, la regulación podrá realizarla en modo ascendente o en modo descendente.

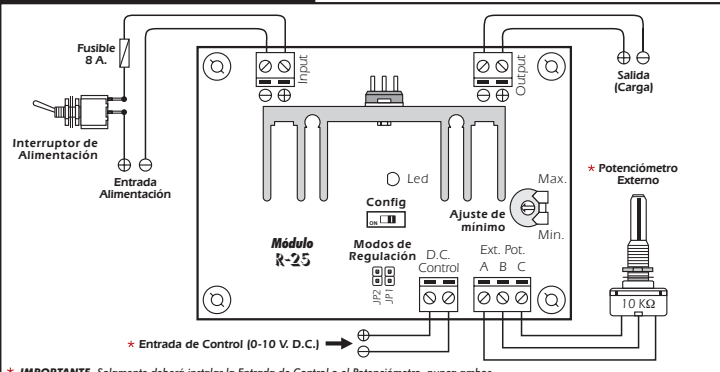
En el Control por Entrada de Señal, si coloca el interruptor "Config" en posición Off, la salida proporcionará una regulación del 0 al 100%, en proporción directa al valor de la señal de control. Por el contrario, si sitúa en posición On el interruptor, la salida funcionará en proporción inversa a la entrada de control. Observe la fig. 2.

Para una regulación mediante Potenciómetro externo, el cambio de posición del interruptor "Config" afectará solamente al sentido de giro de dicho componente.

Fig. 2. Salida en función de Señal de Control y situación del interruptor "Config".



CONEXIONADO GENERAL.



* IMPORTANTE. Solamente deberá instalar la Entrada de Control o el Potenciómetro, nunca ambos.

CONSULTAS TÉCNICAS.

Para cualquier duda o consulta técnica dirijase a nuestro Dpto. Técnico.
- Por Fax: 93.432.29.95 | Por E-Mail: sat@cebek.com | Correos: c/Quetzal, 17-21. (08014) BARCELONA.
- **Conservar la factura de compra de este módulo.** En una posible reparación deberá adjuntar una copia de ésta. **El no presentarla junto al módulo anulará automáticamente la garantía de 3 años del producto.**

Todos los módulos CEBEK gozan de **3 AÑOS de GARANTIA TOTAL** en mano de obra, y componentes a partir de la fecha de compra.



CEBEK dispone de muchos más módulos distintos que pueden interesarle. SOLICITE nuestro CATALOGO. O visite nuestra Web: www.cebek.com



R-25

REGULADOR de C.C. de 8 A. per senyal de 0-10 V. D.C.



Permet una regulació per senyal externa de 0 a 10 V.D.C. o mitjançant un potenciómetre estàndard, regulant de 0 al 100% la càrrega connectada al circuit. Incorpora selector per funcionament en mode ascendent o mode descendent, led indicador, fusible de protecció i ajust de mínim. Adaptable a Carril-Din ref.: C-7566.

CARACTERÍSTIQUES TÈCNiques.

Tensió d'Alimentació	8-30 V. D.C.
Consum mínim	35 mA.
Consum màxim	130 mA.
Càrrega màxima aplicable	8 A.
Tensió senyal de control	0 a 10 V. D.C.
Potenciómetre Extern	10 K.
Protecció contra inversió de polaritat, (P.I.P.)	Si.
Mides	87,5 x 72 x 30 mm.

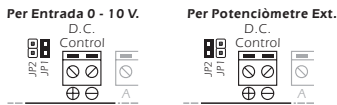
INSTAL·LACIÓ I FUNCIONAMENT.

ALIMENTACIÓ DEL MÓDUL. El R-25 ha d'ésser alimentat a la tensió màxima de treball del dispositiu o càrrega que desitgi regular. Aquesta tensió no podrà ser inferior a 8 V.D.C. ni superior a 30 V.D.C. A més haurà d'estar perfectament estabilitzada, per el que li recomanem que aquesta tensió provingui d'una font d'alimentació, mai de rectificadors o simples transformadors. D'una altre manera el circuit podria no funcionar correctament. Per exemple, si desitja regular un motor que admet un màxim de 24 V, haurà de subministrar al mòdul 24 V.D.C. Per alimentar el circuit, connecti el positiu i negatiu de la font d'alimentació al cargols corresponents de la clau indicada com "Input", respectant la correspondent polaritat. Procuri que la distància de la font al circuit sigui la més curta possible. Instal·li també un fusible i un interruptor com s'indica a l'apartat Connexió General, ambdós són imprescindibles per a l'adequada protecció del mòdul i per la seva pròpia seguretat, com reflecta la norma CE. Finalment, abans de continuar asseguri que ha realitzat correctament el muntatge.

CONNEXIÓ DE LA SORTIDA I AJUST DE MÍNIM. Instal·li sobre la clau indicada com "OUTPUT", (sortida), el dispositiu que desitgi regular. Recordi que aquest no podrà consumir més de 8 A. Per ajustar el punt mínim d'activació de la càrrega, actui sobre la resistència variable del circuit, indicada al Connexió General com "Ajust de mínim".

MODOS DE FUNCIONAMENT. El R-25 admet dos modes de regulació diferents: mitjançant potenciómetre extern, o per senyal de control, (0-10 V. D.C.). Per seleccionar un dels dos modes, situï el jumper JP segons correspongui. Observe la fig. 1. Si no tanca cap dels dos allotjaments per al jumper: JP1 o JP2, o tanca tots dos a la vegada, el mòdul no funcionarà correctament.

Fig. 1. Configuración del Modo de Regulación.



MODO D'ENTRADA DE SENYAL 0-10 V. Si va situar el jumper a la posició JP1, el mòdul quedarà configurat per regular la sortida en correspondència amb una senyal d'entrada externa de 0 a 10 V. D.C. Per inyectar una senyal de control al mòdul, connecti el cable positiu i negatiu d'aquesta a l'entrada indicada com "D.C. Control", respectant la correspondent polaritat. Procuri que la longitud del cable sigui el més curta possible. Si la distància fos superior a 50 cm haurà d'emprar cable apantallat, connectant la xarxa del cable al cargol amb el símbol de negatiu. En qualsevol cas eviti una longitud total superior a 2 m. Una vegada realitzat el muntatge i activada l'alimentació del circuit, a mida que varii la tensió de la senyal de control, el mòdul regularà correspondentment la sortida. Procuri que la senyal de control proporcioni una tensió perfectament estabilitzada i que mai excedeixi de 10 V, d'una altre manera podria avariar el circuit.

FUNCIONAMENT.

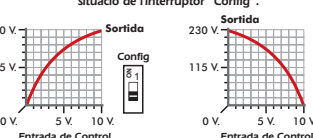
MODE REGULACIÓ PER POTENCIOMETRE EXTERN. Si ha situat el jumper a la posició JP2, el R-25 regularà la sortida en funció del gir del potenciómetre extern que connecti al mòdul. Aquest haurà d'ésser de 10K i tindrà que instal·lar-lo sobre la clau "EXT. POT". Realitzi el muntatge com s'indica a l'apartat "Connexió General".

SENYAL ASCENDENT/DESCENDENT. Independentment al mode de funcionament que esculli, la regulació podrà realitzar-la de forma ascendent o descendent.

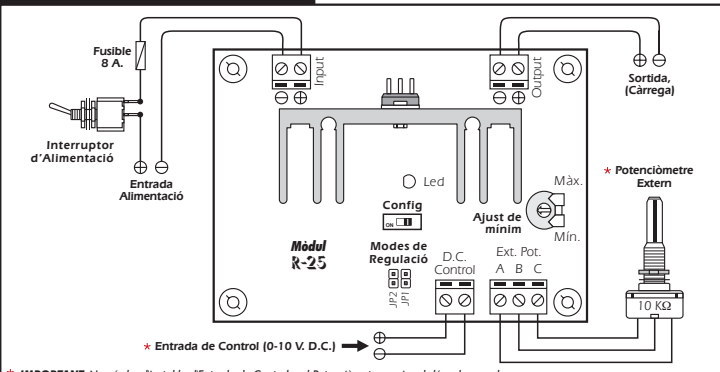
Al control per Entrada de Senyal, si situa l'inter interruptor "Config" en posició Off, la sortida proporcionarà tensió des de 0 a 230 V, en proporció directa al valor de la senyal de control. Pel contrari, si col·loca en posició On l'inter interruptor, la sortida funcionarà en proporció inversa a l'entrada de control. Observe la fig. 2.

Per a una regulació mitjançant Potenciómetre Extern, el canvi de posició de l'inter interruptor "Config" afectarà només el sentit de gir d'aquest component.

Fig. 2. Sortida en funció de Senyal de Control i situació de l'inter interruptor "Config".



CONEXIONADO GENERAL.



* IMPORTANTE. Només ha d'instalar l'Entrada de Control o el Potenciómetre, mai ambdós a la vegada.

CONSULTES TÈCNiques.

Per qualsevol dubte o consulta tècnica contacti amb el nostre Dptm. Tècnic.
- Per Fax: 93.432.29.95 | Per E-Mail: sat@cebek.com | Correus: c/Quetzal, 17-21. (08014) BARCELONA.
- **Conservi la factura de compra d'aquest mòdul.** En una possible reparació haurà d'adjuntar una copia d'aquesta. **El no presentar-la juntament amb el mòdul anul·larà automàticament la garantia de 3 anys del producte.**

Tots els mòduls CEBEK gaudeixen de **3 ANYS de GARANTIA TOTAL** en mà d'obra, i components a partir de la data de compra.



CEBEK disposa de molts més mòduls diferents que poden interessar-li. SOL·LICITI el nostre CATÀLEG. O visiti la nostra Web: www.cebek.com

