



# P-1

## CONTROL DE TONOS STEREO.

El P-1 es un previo stereo para control independiente de graves, agudos, balance y volumen. Especialmente indicado para autoradios, equipos de música, etc.

El ajuste del volumen, balance, medios y agudos se realiza a través de potenciómetros insertos en el circuito.

Incorpora protección contra la inversión de polaridad y borne de conexión para la alimentación.

### CARACTERISTICAS TECNICAS.

|  |                                |
|--|--------------------------------|
| Tensión de Alimentación. ....                  | 12 V. C.C. (De 9 a 18 V. C.C.) |
| Consumo medio. ....                            | 35 mA.                         |
| Señal mínima de entrada ..... 300 mV.          |                                |
| Señal máxima de entrada ..... 1.5 V.           |                                |
| Control de Volumen. ....                       | -80 a +21 dB.                  |
| Control de Balance a 16 KHz. ....              | $\pm 15$ dB.                   |
| Control de Bajos a 40 KHz. ....                | -19 a +17 dB.                  |
| Distorsión Harmónica total. ....               | 0.3%.                          |
| Protección contra inversión de polaridad. .... | Si.                            |
| Medidas. ....                                  | 124 x 59 x 25 mm.              |

### FUNCIONAMIENTO.

**ALIMENTACION DEL MODULO.** El P-1 debe ser alimentado con una tensión de 9 a 18 V. C.C. adecuadamente estabilizados, por ello le recomendamos no utilice simples alimentadores o rectificadores, que afectarán negativamente al funcionamiento del módulo, sino una fuente de alimentación. Le sugerimos la FE-2, que se adapta perfectamente a las necesidades del circuito, o para aplicaciones portátiles una batería de 12 V.

Instale un fusible y un interruptor como indica el dibujo. Ambos son imprescindibles para la adecuada protección del módulo y para su propia seguridad, tal y como refleja la norma CE.

Consultada la disposición de las salidas de la fuente o batería, una el positivo y negativo de la alimentación a la entrada correspondiente del borne indicado en el dibujo, procure que la distancia sea lo más corta posible, (25 cm. máx.).

Finalmente cerciórese que ha realizado correctamente el montaje.

Para el correcto funcionamiento del módulo, aconsejamos lo aíse de posibles fuentes de parásitos de red, para ello, intercale en la toma de 230 V. al transformador un filtro de red. Observe el apartado Instalación Del Filtro De Red.

**SEÑAL DE ENTRADA.** Realice la conexión de los dos canales de la señal de entrada a los terminales de entrada indicados en el Conexión General. En la instalación, la distancia entre su fuente de sonido y el P-1 deberá ser lo más corta posible, no debiendo exceder los 30 cm. de longitud. Además, para el montaje deberá utilizar cable apantallado.

La señal de entrada puede ser la proporcionada por tomas auxiliares, mesas de mezclas, etc. pero nunca deberá exceder 1.5 V. de nivel máximo.

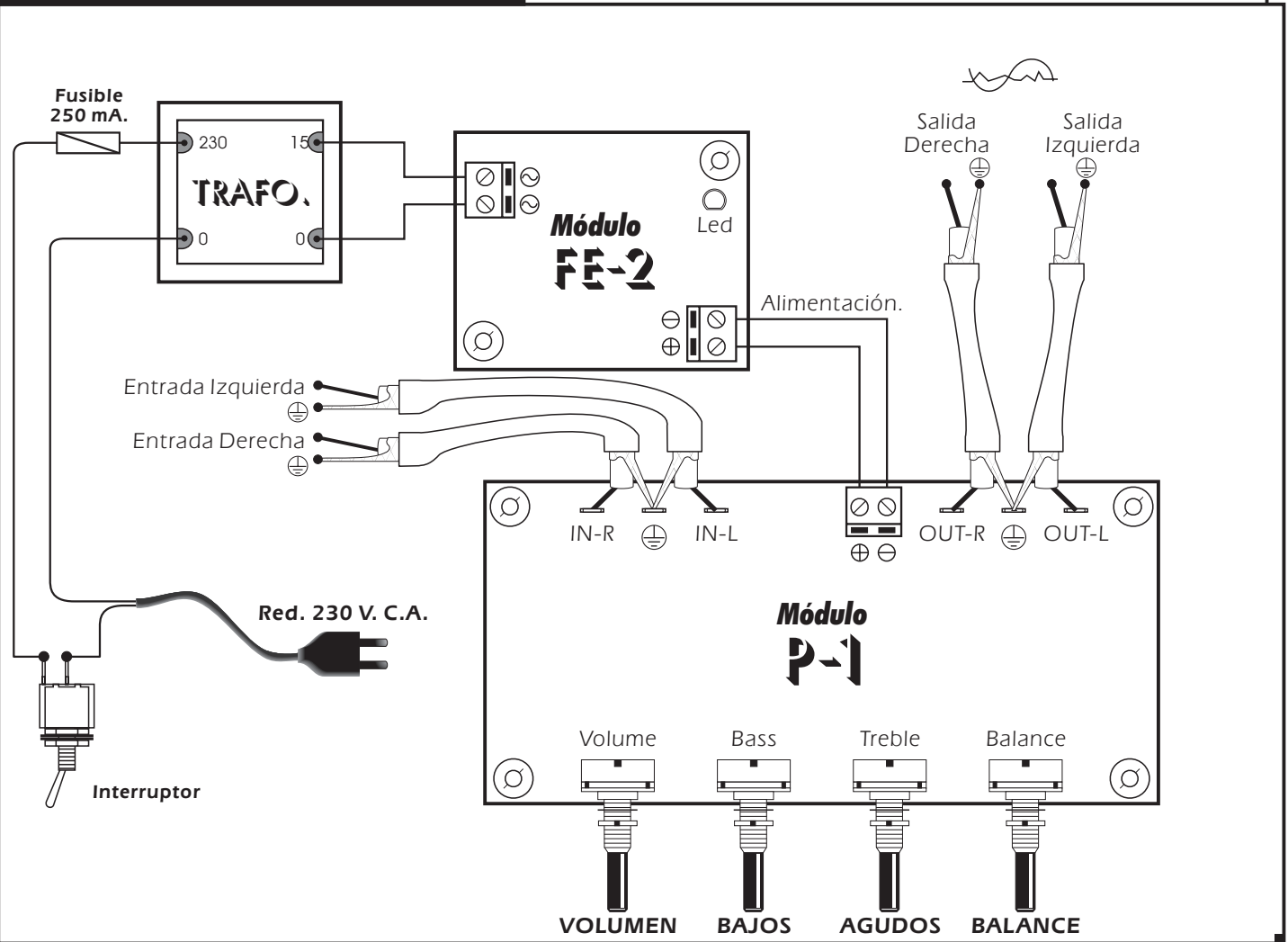
**SEÑAL DE SALIDA.** Realice las conexiones entre los terminales de salida del P-1 y el módulo o aparato al cual estén destinadas. Reduzca al máximo la longitud del cable que emplee para ello, (50 cm. máx.), y utilice cable apantallado para el montaje.

**INSTALACION.** Además de cable apantallado para todas las conexiones, una la masa del circuito al chasis de la caja y mantenga una distancia prudencial con otros módulos como etapas de potencia, que pueden disipar una gran cantidad de calor. Realice la instalación en una caja metálica con ranuras de ventilación.

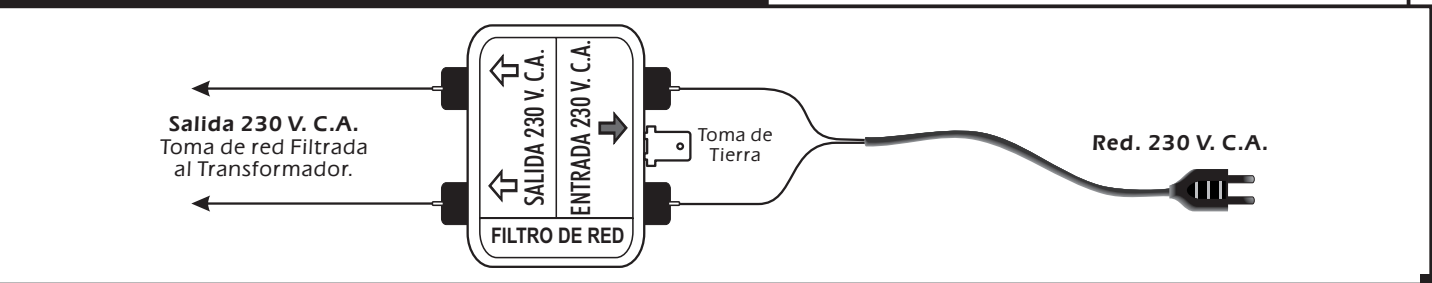
**FUNCIONAMIENTO.** Realizadas las conexiones de la entrada y salida, conecte la alimentación y ajuste, mediante los potenciómetros, el volumen, balance, bajos o agudos deseados.



## CONEXIONADO GENERAL.



## CONEXION DE UN FILTRO DE RED.



## CONSULTAS TECNICAS.

Para cualquier duda o consulta técnica dirijase a nuestro Dpto. Técnico.  
 - Por Fax. 93.432.29.95 | Por E-Mail, [sat@cebek.com](mailto:sat@cebek.com) | Correos. c/Quetzal, 17-21. (08014) BARCELONA.  
 - **Conserve la factura de compra de este módulo.** En una posible reparación deberá adjuntar una copia de ésta.  
**El no presentarla junto al módulo anulará automáticamente la garantía** del producto.

MÁS 300  
MÓDULOS.

Todos los circuitos CEBEK gozan de **3 AÑOS de GARANTIA TOTAL** en mano de obra, piezas y componentes a partir de la fecha de compra.

CEBEK también fabrica más de 300 módulos distintos que pueden interesarle.  
 SOLICITE **GRATUITAMENTE** NUESTRO **CATALOGO**. O visite nuestra Web.  
[Http://www.cebek.com](http://www.cebek.com)

**GARANTIA**

**3  
TOTAL**