



I-30

TEMPORIZADOR REDISPARABLE de 1 seg. a 3 min.



El I-30 es un temporizador redispensible. Permite ser activado aun cuando se encuentre en plena temporización reiniciando el ciclo indefinidamente. El ajuste de la temporización se realiza mediante resistencia variable inserta en el circuito.

Incorpora salida para la conexión de potenciómetro exterior y led indicador de temporización.

CARACTERISTICAS TECNICAS.

Tensión de Alimentación.	12 V. C.C.
Consumo mínimo.	10 mA.
Consumo máximo.	55 mA.
Temporización mínima.	1 segundo.
Temporización máxima.	3 minutos.
Carga de salida máx. admisible por relé.	5 A.
Protección contra inversión de polaridad. (I.P.P).	Si.
Medidas.	76 x 43 x 30 mm.

INSTALACION Y FUNCIONAMIENTO.

ALIMENTACION DEL MODULO. El I-30 debe ser alimentado con una tensión de 12 V. C.C. adecuadamente estabilizada, por ello le sugerimos no utilice simples alimentadores ni rectificadores, que afectarán negativamente al funcionamiento del circuito, sino una fuente de alimentación. Le recomendamos la FE-2, que se adapta perfectamente a las necesidades del módulo.

Instale un fusible y un interruptor. Ambos son imprescindibles para la adecuada protección del módulo y para su propia seguridad, tal y como refleja la norma CE. Consultada la disposición de la salidas de la fuente, una el positivo y negativo de la alimentación a la entrada correspondiente del borne indicado en el dibujo. Finalmente cerciórese que ha realizado correctamente el montaje.

INSTALACION Y TEMPORIZACION. Observe el apartado Conexionado General. Mediante la resistencia variable, indicada en el dibujo, podrá ajustar la temporización del módulo. Inicie la prueba de funcionamiento colocándolo al mínimo, posteriormente podrá regularlo según el tiempo que desee.

Instale un pulsador a los terminales del borne indicado, utilice uno de calidad. Si en el conexionado del pulsador al circuito superase los 25 cm., deberá emplear cable apantallado, conexionando la malla de éste al terminal negativo del borne. En todo caso la longitud total del cable no deberá superar los 60 cm. o el módulo funcionará incorrectamente.

Realizado todo el conexionado, active la alimentación del circuito. Al accionar el pulsador de inicio, se ejecutará la temporización, activándose la salida y el led, hasta que ésta finalice.

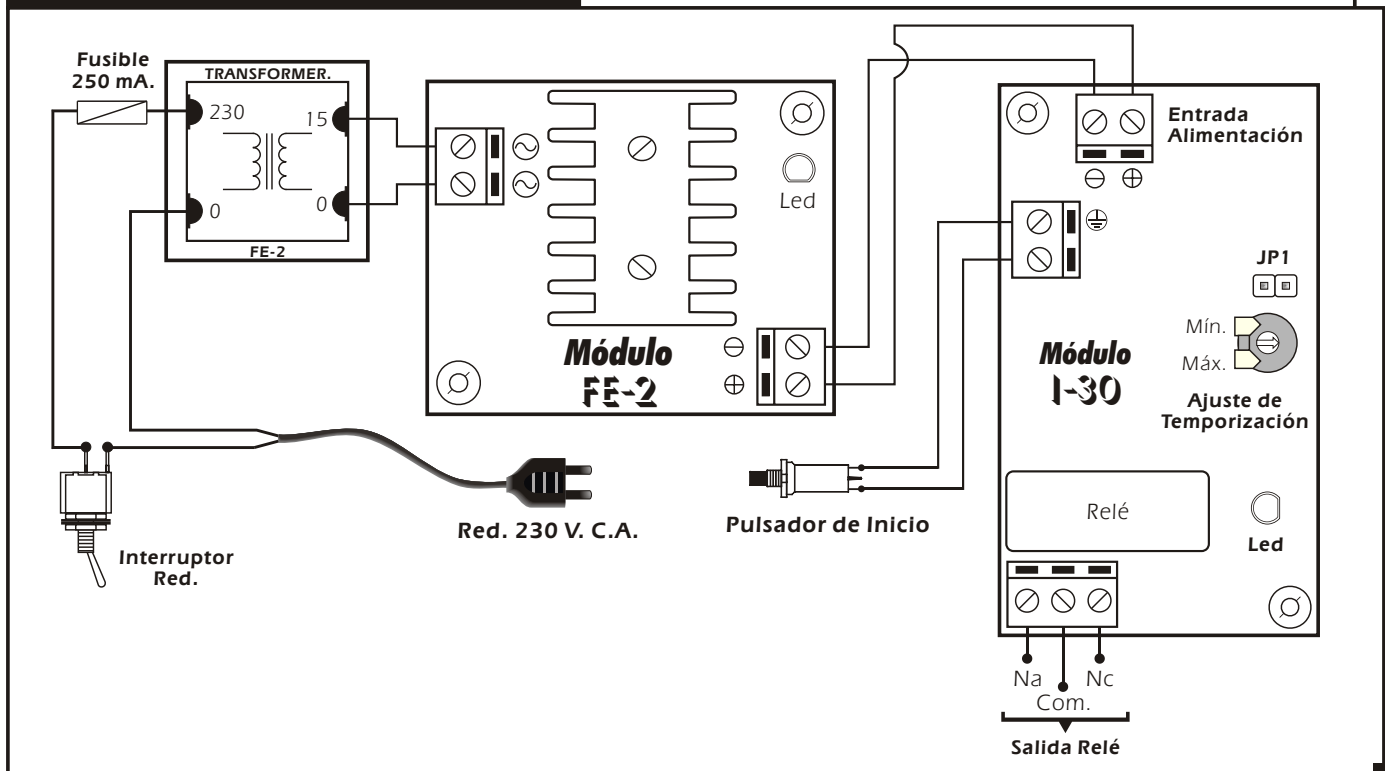
Cada vez que presione el pulsador, el módulo, aunque se encuentre durante el transcurso de una temporización, reiniciará desde cero y sin desconectar la salida un nuevo ciclo de trabajo.

INSTALACION EXTERIOR DEL POTENCIOMETRO. Si desea substituir la resistencia variable de ajuste de temporización por un potenciómetro exterior, primero desolde y extraiga dicha pieza. Posteriormente conecte los terminales del nuevo potenciómetro, (del mismo valor), a la pieza o jumper JP1, indicada en apartado Conexionado General.

CONEXION DE LA SALIDA. La salida del I-30 se realiza mediante un relé, dispositivo que admite cualquier tipo de carga que no supere los 5 A. El relé dispone de tres terminales de salida. El Normalmente abierto en reposo (NA), el Normalmente cerrado en reposo (NC), y el Común. El funcionamiento de este mecanismo es idéntico a un interruptor cuyos dos terminales serán el NA y el Común. Dando paso o cortando el flujo de corriente aplicado a la salida. Para realizar la función inversa deberán utilizarse los terminales NC y Común. En la figura se muestra el conexionado típico para una aparato con funcionamiento a 12 V. C.C. y otro con funcionamiento a 230 V. C.A. Observe el apartado Conexión de la Carga.

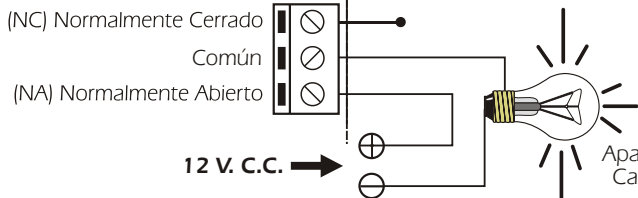


CONEXIONADO GENERAL.

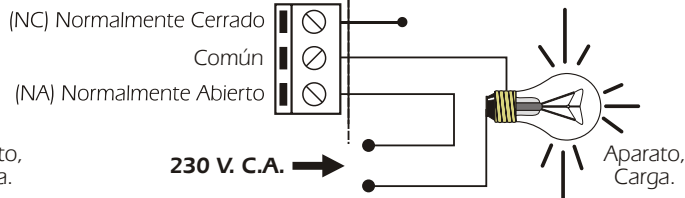


CONEXION DE LA SALIDA. CARGA.

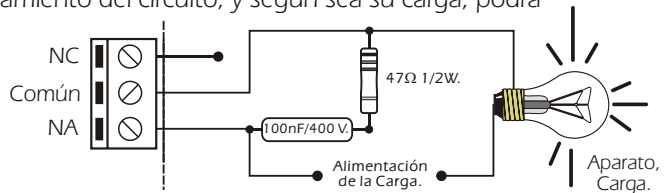
CONEXION A 12 V. C.C.



CONEXION A 230 V. C.A.



CONSIDERACIONES SOBRE LA SALIDA. Durante el funcionamiento del circuito, y según sea su carga, podrá producirse una fluctuación o un incorrecto funcionamiento de la salida. Si esto ocurre, instale un circuito antichispas entre los dos contactos del relé utilizados en la conexión, tal y como se muestra en el dibujo.



CONSULTAS TECNICAS.

Para cualquier duda o consulta técnica dirijase a nuestro Dpto. Técnico.
 - Por Fax. 93.432.29.95 | Por E-Mail, sat@cebek.com | Correos. c/Quetzal, 17-21. (08014) BARCELONA.
 - **Conserve la factura de compra de este módulo.** En una posible reparación deberá adjuntar una copia de ésta.
El no presentarla junto al módulo anulará automáticamente la garantía del producto.

Todos los circuitos CEBEK gozan de **3 AÑOS de GARANTIA TOTAL** en mano de obra, piezas y componentes a partir de la fecha de compra.

CEBEK también fabrica más de 300 módulos distintos que pueden interesarle. SOLICITE **GRATUITAMENTE NUESTRO CATALOGO.** O visite nuestra Web. [Http://www.cebek.com](http://www.cebek.com)

GARANTIA

3 TOTAL

