



SB-4

CARRILLON DE 3 TONOS.

El SB-4 es un circuito generador de la típica melodía encadenada de tres tonos, utilizada comunmente como señal indicativa de mensaje de megafonía en estaciones, grandes superficies, aeropuertos, etc.

Incluye selección para aviso de uno, dos o tres todos.

Incorpora potenciómetro de ajuste de volumen y bornes de conexión para facilitar el montaje.

CARACTERISTICAS TECNICAS.

Tensión de Alimentación.	5 V. C.C. (De 4 a 12 V. C.C.).
Consumo mínimo.	1 uA.
Consumo máximo.	244.2 mA.
Potencia máx. Salida.	542 mW. R.M.S. (8).
Impedancia de Salida.	4-8 .
Protección Inversión de polaridad (IPP).	Si.
Medidas.	50 x 35 x 17 mm.

FUNCIONAMIENTO.

ALIMENTACION DEL MODULO. El módulo SB-4 debe ser alimentado con una tensión de 4 a 12 V. C.C., aunque por razones de disipación de potencia le recomendamos utilice una alimentación de 5 V. C.C.

La tensión empleada para la alimentación del circuito deberá estar perfectamente estabilizada, por ello recomendamos no utilice simples alimentadores o rectificadores, que afectarán negativamente al funcionamiento del circuito, sino una fuente de alimentación. Le sugerimos la FE-1, que se adapta perfectamente a las necesidades del circuito.

Observando el apartado Conexionado General. Una el positivo y negativo de la fuente con la entrada correspondiente al borne del módulo indicado en el dibujo.

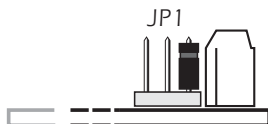
Instale un fusible y un interruptor tal y como se indica. Ambos son imprescindibles para la adecuada protección del módulo y para su propia seguridad, tal y como refleja la norma CE. Finalmente cerciórese que ha realizado correctamente el montaje y no active el interruptor hasta haber leído el resto de las instrucciones.

FUNCIONAMIENTO. Observe el apartado Conexionado General. Conecte un altavoz y un pulsador a los bornes indicados para ello. El altavoz deberá de ser como mínimo de 2 W. de potencia y de 4 a 8 . de impedancia.

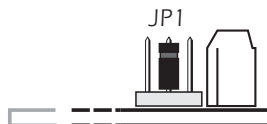
SELECCION DE TONOS DE LA MELODIA. El SB-4 permite escoger entre uno, dos o tres tonos que compondrán la melodía final del carrillón.

Para seleccionar uno u otro, sitúe el jumper JP1 indicado en el dibujo, en la ubicación correspondiente. No active el pulsador sin tener seleccionado ninguna de las tres opciones que admite el circuito, de lo contrario, el módulo no funcionará correctamente.

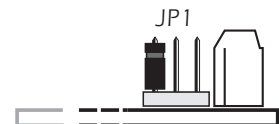
Carrillón de 1 Tono.



Carrillón de 2 Tonos.



Carrillón de 3 Tonos.



Active la alimentación, a continuación presione el pulsador Start, inmediatamente después, el SB-4 iniciará la reproducción de la melodía.

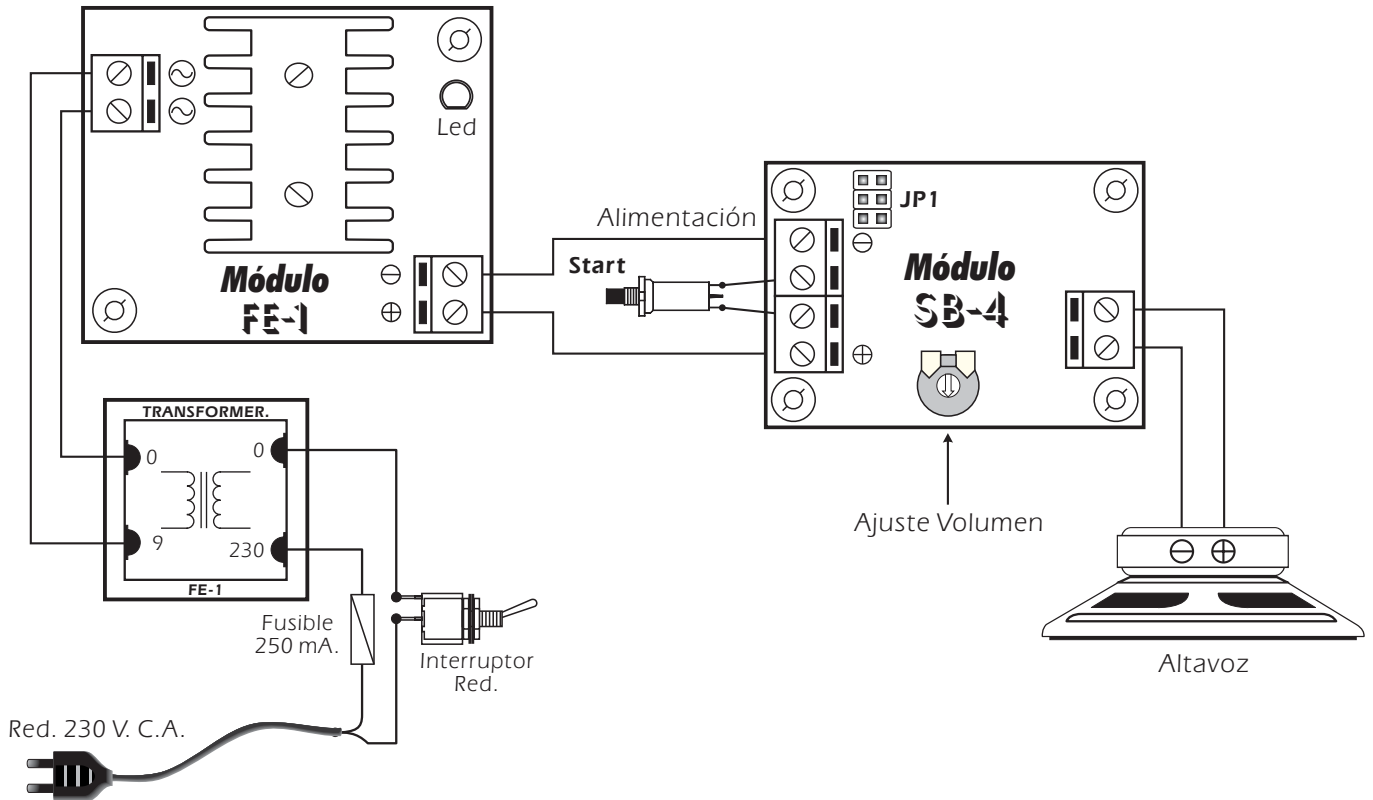
Si vuelve a presionar el pulsador Start, deberá tener en cuenta que el módulo no volverá a reproducir de nuevo hasta haber finalizado totalmente la reproducción anterior, y tras un pequeño tiempo de espera de aprox. 1 seg. Respete este intervalo, tras él podrá activar de nuevo al circuito.

El SB-4 admite un mínimo ajuste del volumen de salida. Para regular este nivel de señal, actúe sobre el potenciómetro indicado en el apartado Conexionado General.

INSTALACION. Si en el cableado del pulsador supera los 40 cm. de longitud utilice cable apantallo, procurando no exceder nunca del metro y medio como distancia máxima total entre pulsador y SB-4.



CONEXIONADO GENERAL.



CONSULTAS TECNICAS.

Para cualquier duda o consulta técnica dirijase a nuestro Dpto. Técnico.

- Por Fax. 93.432.29.95

- Por E-Mail, sat@cebek.com | Correos. c/Quetzal, 17-21. (08014) BARCELONA.

- **Conserve la factura de compra de este módulo.** En una posible reparación deberá adjuntar una copia de ésta.

El no presentarla junto al módulo anulará automáticamente la garantía del producto.

Todos los módulos CEBEK gozan de **3 AÑOS de GARANTIA TOTAL** en mano de obra, y componentes a partir de la fecha de compra.



CEBEK dispone de muchos más módulos distintos que pueden interesarle. SOLICITE **nuestro CATALOGO.** O visite nuestra Web. www.cebek.com