



E-7

ETAPA DE POTENCIA HI-FI DE 60 W.

Etapa de potencia de alta fidelidad con acoplamiento directo, sin condensador de salida. Proporciona una potencia máxima de 60 W.

Su principal característica es su reducida distorsión así como su alta calidad.

Incorpora protección contra cortocircuitos de salida y bornes de conexión.

Lea el resto de la hoja de instrucciones, toda la información contenida en las instrucciones es vital para un correcto funcionamiento del módulo.

CARACTERISTICAS TECNICAS.

Tensión Simétrica de Alimentación.	± 32 V. C.C.
Consumo mínimo.	25 mA.
Consumo máximo.	1.5 A.
Sensibilidad de entrada.	700 mV.
Impedancia de entrada.	47 K Ω .
Impedancia de salida.	4-8 Ω .
Margen de frecuencias.	20 - 20.000 Hz.
Distorsión a 1 W.	0.01 %
Distorsión a máxima potencia.	1 %
Potencia R.M.S.	60 W.
Potencia musical.	85.5 W.
Medidas.	110 x 110 x 70 mm.

FUNCIONAMIENTO.

ALIMENTACION DEL MODULO. La E-7 debe ser alimentada con una tensión simétrica de ± 32 V. C.C. adecuadamente estabilizada, por ello le recomendamos no utilice simples alimentadores ni rectificadores, que afectarán negativamente al funcionamiento del circuito, sino una fuente de alimentación. Le recomendamos la FS-7, que se adapta perfectamente a las necesidades del circuito.

Consultada la disposición de las salidas de la fuente, una el positivo, negativo y 0 de la alimentación a su entrada correspondiente en los bornes indicados en el dibujo. Procure que la distancia de la fuente de alimentación al circuito sea lo más corta posible, (15 cm. máx.), y que el cable tenga una sección adecuada. Antes de proseguir, cerciórese que ha realizado correctamente el montaje.

Para el correcto funcionamiento del módulo, aconsejamos lo aisle de posibles fuentes de parásitos de red, para ello, intercale a la toma de 220 V. del transformador un filtro de red. Observe el apartado Instalación Del Filtro DE Red.

FUNCIONAMIENTO. Observe el apartado Conexión General. Una vez realizadas las conexiones de la alimentación, instale un altavoz al borne indicado. Es imprescindible que el altavoz sea de un mínimo de 60 W. de potencia, aunque recomendamos instale uno de al menos 70 W. Utilice altavoces de calidad, incidirán notablemente en el resultado del montaje.

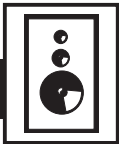
ENTRADA DE SEÑAL. La señal de entrada puede ser la proporcionada por tomas auxiliares, mesas de mezclas, etc. Pero no deberá exceder los 700 mV. Realice la conexión a los terminales de entrada indicados en el dibujo. Para ello, entre la etapa y su fuente de sonido, procure que la distancia sea lo más corta posible y utilice en el montaje cable apantallado.

PROTECCION CONTRA CORTOCIRCUITO. La protección contra cortocircuito de salida es de solo 30 seg. El tiempo suficiente para desconectar la etapa. Si se supera este tiempo pueden averiarse los altavoces y el circuito.

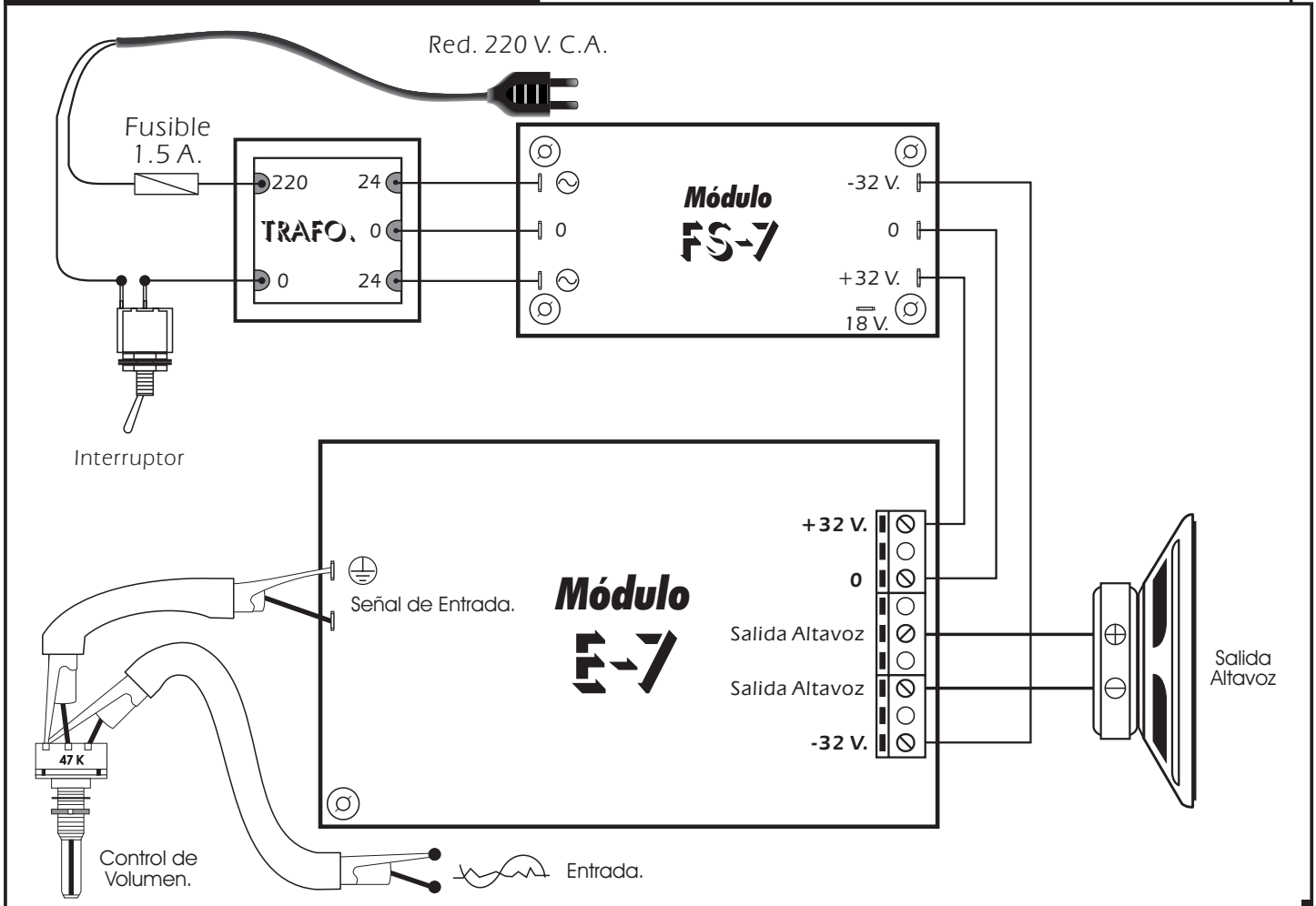
INSTALACION. Es imprescindible, que al instalar la etapa la coloque en posición vertical, de otro modo el funcionamiento podría verse seriamente afectado, incluso el módulo podría averiarse.

El lugar indicado para realizar la instalación de la etapa es una caja metálica. Esta, deberá tener un tamaño suficiente para que pueda alojar sobradamente al módulo y a la fuente de alimentación, y además ranuras de ventilación, ya que durante su funcionamiento el circuito disipa gran cantidad de calor.

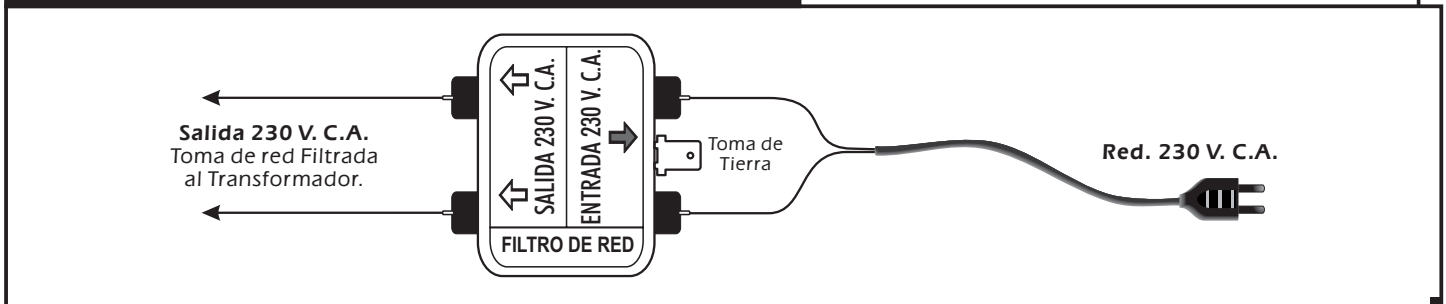
Asimismo, una la masa al chasis de la caja.



CONEXIONADO GENERAL.



CONEXION DE UN FILTRO DE RED.



CONSULTAS TECNICAS.

Para cualquier duda o consulta técnica dirijase a nuestro Dpto. Técnico.

- Por Fax. 93.432.29.95 | Por E-Mail, sat@cebek.com | Correos. c/Quetzal, 17-21. (08014) Barcelona.

- **Conserve la factura de compra de este módulo.** En una posible reparación deberá adjuntar una copia de ésta.

El no presentarla junto al módulo anulará automáticamente la garantía del producto.

Todos los circuitos CEBEK gozan de **3 AÑOS de GARANTIA TOTAL** en mano de obra, piezas y componentes a partir de la fecha de compra.

GARANTIA

**3
TOTAL**

CEBEK también fabrica más de 300 módulos distintos que pueden interesarle. SOLICITE NUESTRO **CATALOGO.** O visite nuestra Web. www.cebek.com