



CD-35 CRONOMETRO DIGITAL hasta 59'59" con PRESELECCION.

El CD-35 es cronómetro digital cíclico con un tiempo máximo cronometrable de 59' 59". Permite cronometrar hacia adelante o hacia atrás e incorpora funciones de Reset y Preselección con salida a relé. Incluye preselectores y mirilla para montaje del display.

CARACTERISTICAS TECNICAS.

Tensión de Alimentación.....	12 V. D.C.
Consumo mínimo.....	180 mA.
Consumo máximo.....	210 mA.
Tiempo mínimo cronometrable.....	1 seg.
Tiempo máximo cronometrable.....	59 min., 59 seg.
Carga de salida máx. admisible.....	5 A.
Preselección.....	4 Preseletores BCD.
Visualización.....	4 Displays 0.5" (13.5 mm.).
Protección contra inversión de polaridad, (P.I.P.).....	SI.
Medidas.....	110 x 110 x 50 mm.

ALIMENTACIÓN Y CONEXION DE LA SALIDA.

ALIMENTACION DEL MODULO. El CD-35 debe ser alimentado con una tensión perfectamente estabilizada de 12 V. D.C., por ello le recomendamos no utilice simples alimentadores ni rectificadores, que afectarán negativamente al funcionamiento del módulo, sino una fuente de alimentación. Le sugerimos la FE-2, que se adapta perfectamente a las necesidades del circuito.

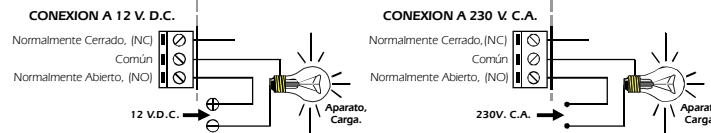
Instale un fusible y un interruptor como indica el dibujo, ambos son imprescindibles para la adecuada protección del módulo y para su propia seguridad, tal y como refleja la norma CE.

Consulte la disposición de las salidas de la fuente, una es positiva y el negativo de ésta a las entradas correspondientes del bornel del CD-35, indicado en el dibujo del Conexión General. Procure que la distancia de la fuente de alimentación al circuito sea lo más corta posible, (60 cm. máx.). Antes de proseguir, cerciórese que ha realizado correctamente el montaje.

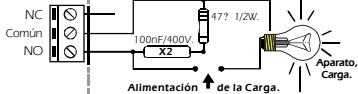
CONEXION DE LA SALIDA. CARGA. La salida del CD-35 se realiza mediante un relé, dispositivo que admite cualquier tipo de carga que no supere los 5 A. El relé no es un componente que proporcione tensión, sino que su función se limita a dar paso o cortar el flujo eléctrico que se introdujo, del mismo modo que ocurre en un interruptor común. Por ello, deberá alimentar la carga a través de este dispositivo.

El relé dispone de tres terminales de salida: el Común, el Normalmente abierto en reposo (NO), y el Normalmente cerrado en reposo, (NC). Realice la instalación entre el Común y el NO, como se especifica en el esquema de la fig. 1. Adicionalmente, podrá realizar la conexión inversa del relé, instalando la carga entre el Común y el NC.

Fig. 1. Ejemplos de Conexión de la Carga.



CONSIDERACIONES SOBRE LA SALIDA. Durante el funcionamiento del circuito, y según sea su carga, podrá producirse una fluctuación o un incorrecto funcionamiento de la salida. Si esto ocurre, instale un circuito a anti-chispas, (Condensador tipo X2 de 100nF/400 V. y resistencia de 47 Ω . 1/2W.), entre los dos contactos del relé utilizados en la conexión, tal y como se muestra en el dibujo.



INSTALACION.

INSTALACION DE LAS ENTRADAS. Observe el esquema del apartado Conexión General. Instale en cada uno de los bornes Preset, Start/Stop y Up/Down un interruptor. En los bornes Next, Reset y Mem deberá conectar individualmente un pulsador.

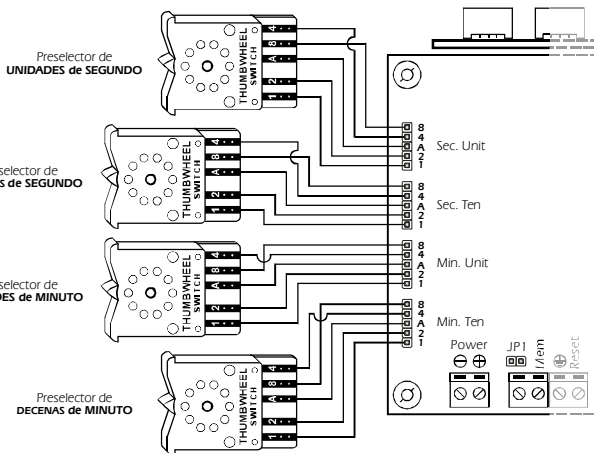
En la conexión de estas seis entradas, procure que la longitud del cable empleado para su instalación no supere los 20 cm. Si los superase, emplee cable apantallado, conectando la malla de éste al terminal negativo correspondiente. No obstante, aún con cable apantallado, la longitud máxima para cada cable no podrá exceder de 80 cm. El no respetar este punto comportará el probable mal funcionamiento del circuito.

El CD-35 no admite sobre las entradas ningún otro componente distinto a interruptores, pulsadores o dispositivos con cierre de contactos libres de potencial. Además le recomendamos que los pulsadores o interruptores empleados en el módulo sean de calidad.

Importante. Bajo ningún concepto separe, prolongue o manipule la conexión entre las dos placas que conforman el cronómetro, de lo contrario la garantía quedará anulada y podría averiar el módulo.

CONEXION DE LOS PRESELECTORES. En el CD-35, la selección de la cifra de tiempo a la que automáticamente se conectará la salida se realiza mediante el uso de cuatro preselectores. Estos dispositivos permiten elegir un número decimal a través de una pequeña pestaña. Cada preselector dispone de 5 terminales referenciados como 1, 2, 4, 8 y A. Deberá conectar cada terminal con su correspondiente entrada en el módulo, instalando un preselector en la entrada de unidades de segundo; otro en la entrada de decenas de segundos; un tercer preselector en la entrada de unidades de minuto, y un último en la entrada de decenas de minuto. Observe la ilustración de la fig. 2. En la instalación de los preselectores, la longitud del cable no podrá exceder de 40 cm.

Fig. 2. Conexión de los Preseletores.



FUNCIONAMIENTO.

FUNCIONAMIENTO. Concluida la instalación y alimentación del módulo podrá iniciar su funcionamiento. **Comienzo/Paro, (Start/Stop).** La activación o paro del cronómetro se realizará mediante el interruptor conectado a esta entrada. Cuando abra dicho interruptor el CD-35 iniciará o continuará un cronometraje. Cuando lo cierre, la cuenta se detendrá.

Cuenta Ascendente/Descendente, (Up/Down). Si deja abierta la entrada Up/Down, el circuito realizará un crono ascendente. Si por el contrario cierra dicha entrada, el módulo cronometrará de forma descendente. El CD-35 es un cronómetro cíclico, lo que significa que después de la cifra 59'59" el circuito continuará por el cero. Esta característica es común tanto para los cronos ascendentes como para los descendentes.

Puesta a Cero, (Reset). Si desea realizar una puesta a cero, bastará con que presione brevemente el pulsador de Reset, automáticamente se borrará cualquier dato mostrado en el display, forzándolo a cero.

PRESELECCION.

ACTIVACION DE LA FUNCION PRESELECCION, (Preset). La función preselección es una alarma de tiempo que provoca la detención automática del cronometro y la conexión de la salida a la cifra de tiempo memorizada. No obstante, si no activa esta función, el módulo no reconocerá la cifra almacenada. Para activar la Preselección, cierre el interruptor conectado a la entrada "Preset". Para desactivarla, abra el citado interruptor.

GRABACION DE LA ALARMA. Mediante los preselectores conectados al circuito podrá escoger la cifra de tiempo que deberá reconocer la función preselección. Seleccione la cifra 1 minuto 5 segundos para realizar una prueba de funcionamiento. Tenga en cuenta que los dos preselectores de la derecha corresponden a los segundos, mientras que los dos de la izquierda permitirán la selección de los minutos. Observe la fig. 3.

Tras la selección de la alarma, memorice la cifra presionando el pulsador "Mem" durante un segundo. Después de esta operación la alarma del cronómetro quedará almacenada hasta que desconecte la alimentación del circuito.

Realice siempre la grabación de la alarma con el cronómetro detenido y en cero, de lo contrario el módulo no funcionará correctamente.

FUNCIONAMIENTO DE LA PRESELECCION. Con la Alarma grabada y la preselección activada, el módulo cronometrará ascendente o descendente hasta que el registro de tiempo del display se iguale al de la alarma almacenada. En ese instante, automáticamente el CD-35 detendrá el crono y activará el relé.

Para desconectar el relé reiniciar desde cero una nueva cuenta deberá realizar un Reset.

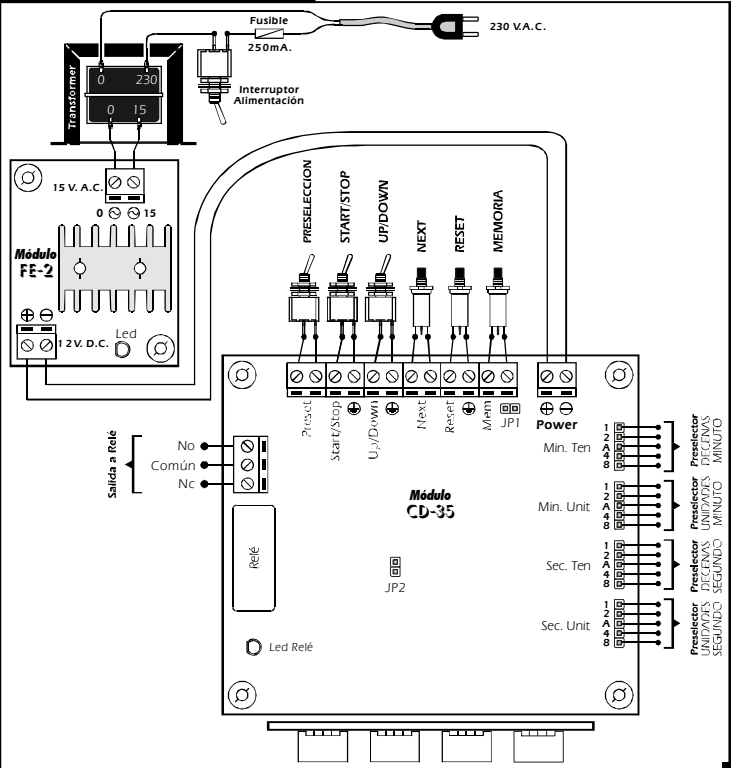
Si desea reemplazar la cuenta, sin poner a cero el cronómetro, presione el pulsador "Next". El CD-35 continuará el crono desde la cifra de la alarma.

INICIO FORZADO. El CD-35 permite comenzar un crono ascendente o descendente a partir de una cifra determinada. Esta cifra podrá ser igual o diferente a la Alarma de Preselección. El proceso de selección no obstante será el mismo, excepto que al final no deberá accionar el pulsador Next. Del mismo modo que en la Alarma de Preselección, mediante los preselectores seleccione la cifra de tiempo deseada. Cuando la haya conformado, cierre momentáneamente el jumper JP2. La cifra aparecerá entonces en el display tras lo cual podrá comenzar a cronometrar. No obstante, antes asegúrese de haber dejado abierto nuevamente el JP2. Tenga en cuenta que si realiza un inicio forzado en mitad de un crono, el registro del tiempo será reemplazado por la cifra seleccionada.

Fig. 3. Ejemplo de selección de 1' 05" como Alarma de Preselección. (Vista Frontal)



CONEXIONADO GENERAL.



CONSULTAS TECNICAS.

Para cualquier duda o consulta técnica diríjase a nuestro Dpto. Técnico.
 - Por Fax: 93.432.29.95 | Por E-Mail: sat@cebek.com | Correos: c/Quetzal, 17-21. (08014) BARCELONA.
 - Conserve la factura de compra de este módulo. En una posible reparación deberá adjuntar una copia de ésta.
 El no presentarla junto al módulo anulará automáticamente la garantía de 3 años del producto.

Todos los módulos CEBEK gozan de 3 AÑOS de GARANTIA TOTAL en mano de obra, y componentes a partir de la fecha de compra.



CEBEK dispone de muchos más módulos distintos que pueden interesarle. SOLICITE GRATUITAMENTE nuestro CATALOGO. O visite nuestra Web. <http://www.cebek.com>

