



El CD-22 es un reloj, termómetro o la combinación de ambos con visualización mediante displays de 2,5". Permite seleccionar un funcionamiento exclusivamente como reloj, como termómetro o ambos en combinación, con una intermitencia ajustable. Admite ser configurado para mostrar la temperatura en °C o °F. Incluye entrada de batería auxiliar para evitar pérdida de datos en caso de fallo de alimentación, sonda de temperatura y leds indicadores.

CARACTERISTICAS TECNICAS.

Tensión de Alimentación	12 V. D.C.
Consumo mínimo / máximo	150 mA / 520 mA.
Consumo máx. con batería	33 mA.
Visualización Horaria	Formato 24 H. (Horas y minutos).
Temperatura mín. / máx.	-23°C / 105°C. -9,40°F / 221°F.
Resolución de Temperatura	1°C.
Temporización para visualización alternativa de datos	1 a 8 seg.
Visualización	4 displays 2.5" (6.9 x 4.8 mm.).
Protección contra inversión de polaridad, (P.I.P.)	Si.
Sonda	LM335.
Medidas	220 x 114 x 40 mm.

ALIMENTACION E INSTALACION.

ENTRADA DE ALIMENTACION. El CD-22 debe ser alimentado con una tensión perfectamente estabilizada de 12 V. D.C., por ello le recomendamos no utilice simples alimentadores ni rectificadores, que afectarán negativamente al funcionamiento del módulo, sino una fuente de alimentación. Le sugerimos la FE-123, que se adapta perfectamente a las necesidades del circuito. Instale un interruptor que indica la ilustración, que junto al fusible de la fuente, son imprescindibles para la adecuada protección del módulo y para su propia seguridad, tal y como refleja la norma CE.

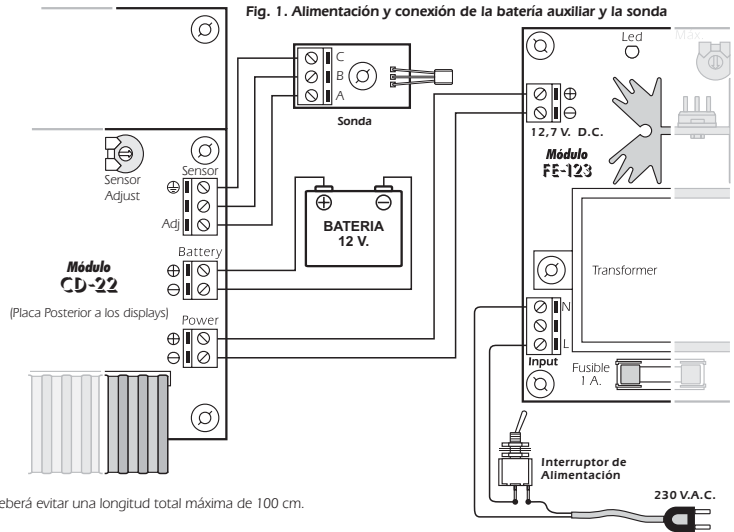
Si además de la alimentación del circuito instala la batería auxiliar, entre ambas entradas deberá haber al menos una diferencia de 0,7 V. a favor de la entrada de alimentación, de lo contrario la conmutación no se realizará correctamente. Si así procede alimente al módulo con una tensión de 12,7 V. Consulte la hoja de instrucciones de la FE-123, antes de conectarla al CD-22, ajústela a 12 V. para un funcionamiento sin batería o a 12,7 V. para un funcionamiento con batería. Consultada la disposición de ambos circuitos, conecte el positivo y negativo de la fuente a la entrada correspondiente del módulo respetando la polaridad indicada.

ENTRADA DE BATERIA. El módulo dispone de una entrada para batería de 12 V. En caso de pérdida del suministro eléctrico, el circuito conmutará el consumo a esta entrada, asegurando el mantenimiento y seguimiento de las operaciones del circuito. Mientras el módulo se sirva de la entrada de batería, para reducir al máximo el consumo, apagar los displays, utilizando tan solo las funciones mínimas para continuar las operaciones del módulo. Una vez restablecido el suministro eléctrico, los displays volverán a iluminarse sin haber perdido la continuidad de funcionamiento. La entrada de batería no dispone de circuito de recarga, por lo que deberá comprobar periódicamente el estado de ésta.

En la instalación, conecte el positivo y negativo de la batería a la entrada correspondiente del módulo. Respete la polaridad indicada.

CONEXION DE LA SONDA. Realice la instalación como muestra la fig. 1. La longitud de cable entre la sonda y el circuito base es decisiva para una óptima precisión. La distancia máxima que el módulo admite, es de 100 cm. Para esta conexión le emplee cable apantallado, utilizando la malla de éste para la conexión del terminal con el símbolo de masa. Para distancias menores a 40 cm. puede utilizar cable estándar. **No varíe, modifique o ajuste la resistencia variable del circuito indicada como "Sensor Adjust",** de lo contrario, desestabilizará la configuración de fábrica y provocará el consiguiente error de temperatura.

INSTALACION DE PULSADORES. Instale dos pulsadores de calidad en las entradas: ENTER y SELECT. La distancia del cable empleado para cada una de ellos no deberá superar los 50 cm. De lo contrario deberá emplear cable apantallado, conectando la malla al terminal correspondiente de masa. De cualquier modo deberá evitar una longitud total máxima de 100 cm.



FUNCIONES DEL MODULO.

AJUSTE DE HORA y CORRECCION DE TEMPERATURA. Para iniciar el ajuste de la hora, mantenga presionado el pulsador de "Enter" y a continuación active la alimentación del circuito. Al cabo de 3 seg. los dos displays de los minutos iniciarán un parpadeo y podrá soltar el pulsador "Enter". Los dos displays que permanecen sin parpadear, (hora), son los que podrá modificar. Por cada pulsación sobre Enter, aumentará una unidad. Si mantiene Enter presionado durante unos instantes, el aumento se producirá progresivamente a mayor velocidad.

Para finalizar el ajuste de la hora e iniciar el de los minutos, presione brevemente el pulsador "Select", los displays correspondientes a los minutos quedarán fijos y podrá modificarlos del mismo modo que en la hora. Concluido el ajuste de la hora y los minutos, una nueva pulsación en Select hará aparecer la pantalla de corrección de temperatura. Según las distintas condiciones donde el CD-22 quede instalado y aunque el módulo ha sido configurado de fábrica, puede producirse un pequeño margen de error entre la temperatura real y la recogida por el display. Para rectificar este error, puede aumentar o disminuir hasta 5 grados la base de temperatura del circuito. Tras el ajuste de los minutos, como especificábamos anteriormente, cuando presione Select se iluminará solamente el display de las unidades, indicando que ha entrado en la pantalla de corrección de temperatura. De fábrica queda establecido en cero. Por cada pulsación de Enter, aumentará un grado. A partir de 5, cada pulsación disminuirá un grado hasta llegar de nuevo a cero. Finalmente una última pulsación en Select grabará las modificaciones en el circuito y retornará el módulo a la visualización normal de datos.

VISUALIZACIÓN DE DATOS. El módulo permite ser configurado para mostrar solamente la hora, visualizar únicamente temperatura, o seleccionar un funcionamiento combinado, en el que alternativamente aparezcan hora y temperatura. Para escoger el módulo de funcionamiento deseado ubique los dips 1 y 2 como muestra la fig. 3.

Fig. 3. Configuración de la visualización de datos.



AJUSTE DE TEMPORIZACIÓN PARA FUNCIONAMIENTO COMBINADO. Si selecciona una visualización alternativa de hora y temperatura podrá ajustar el tiempo que permanece cada dato en el display. Mediante los dips 4, 5 y 6 y según los coloque, seleccionará un tiempo de intermitencia ente 1 y 8 seg. Observe la fig. 4.

Fig. 4. Ajuste Temporización de Intermitencia.



MODO DE TEMPERATURA. El display muestra °C o °F. Si posiciona el dip 3 en Off, la temperatura se visualizará en °C. Si posiciona el dip 3 en On, en cambio, la temperatura quedará reflejada en °F. El módulo ha sido diseñado especialmente para visualizar temperaturas ambientes, en las que los cambios se producen con una velocidad mínima. Por éste motivo el circuito esperará a que la temperatura en la sonda sea estable durante un corto espacio de tiempo para mostrarla en el display, lo que no lo hace apto para controles industriales, o lugares con rápidas estibaciones de temperatura.

CONSULTAS TECNICAS.

Para cualquier duda o consulta técnica dirijase a nuestro Dpto. Técnico. Por E-Mail: sat@cebek.com | Por Fax: 93.432.29.95 | Correos: c/Quetzal, 17-21. (08014) BARCELONA. **- Conserve la factura de compra de este módulo.** En una posible reparación deberá adjuntar una copia de ésta. **El no presentarla junto al módulo anulará automáticamente la garantía** de 3 años del producto.



CEBEK dispone de muchos más módulos distintos que pueden interesarle. SOLICITE nuestro CATALOGO. O visite nuestra Web. www.cebek.com

Todos los módulos CEBEK gozan de **3 AÑOS de GARANTIA TOTAL** en mano de obra, y componentes a partir de la fecha de compra.

