

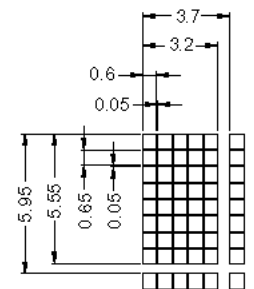
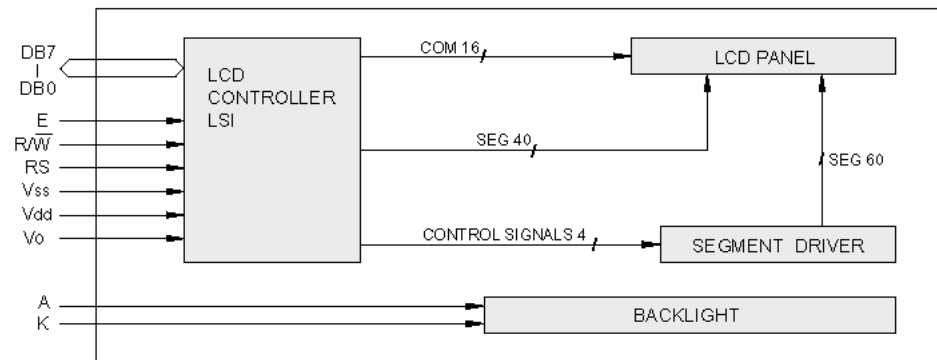
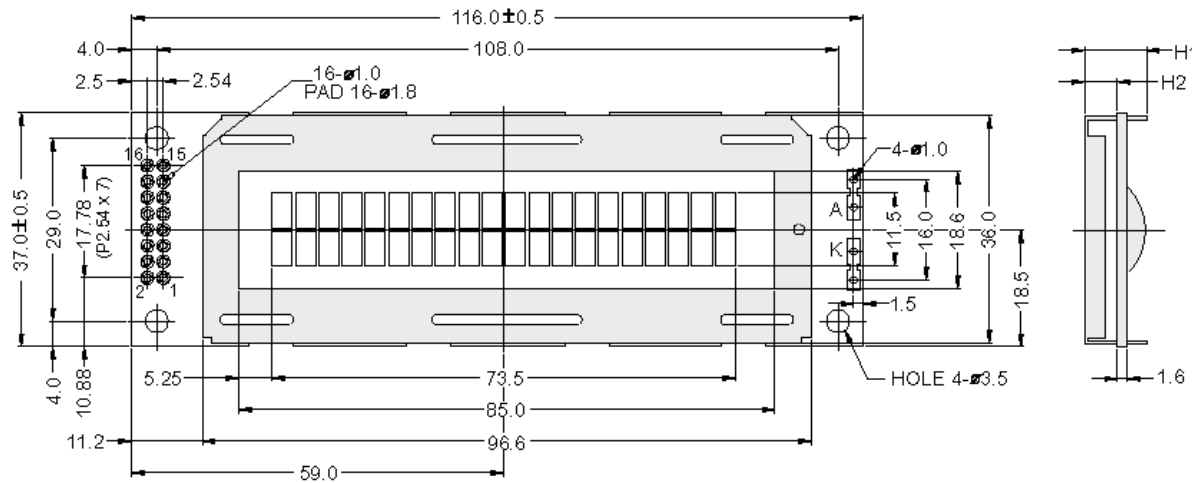
Módulo con display LCD, con la lógica de control y el generador de 192 caracteres incorporado en el display.

- El ajuste de contraste viene incorporado en el módulo.
- Entrada 4/8 bits paralelo
- LCD tecnología STN (Super-Twist-Nematic). Color gris, caracteres en positivo. Dirección de la visión: 6:00h. Modo transfectivo.
- Luminiscencia incorporada. Sistema backlight, (retroiluminación), mediante led color verde - amarillo.
- Compatible con controlador Hitachi HD44780.

ESPECIFICACIONES MECANICAS.

Overall Size	116.0 * 37.0 mm
View Area	85.0 * 18.6 mm
Dot Size	0.60 * 0.60 mm
Dot Pitch	0.65 * 0.70 mm
H2	9.4 mm
H1	14 mm

DIAGRAMA DE BLOQUES Y DIMENSIONES.



The tolerance unless classified $\pm 0.3\text{mm}$



DISPLAY LCD 2 FILAS x 20 CARACTERES.

C-2609
FADISEL S.L.

Los nombres registrados y marcas que se citan son propiedad de sus respectivos titulares.

CARACTERISTICAS ELECTRICAS.

ABSOLUTE MAXIMUM RATING

Item	Symbol	Min.	Max.	Unit
Power Supply Voltg.	Vdd-Vss	0	7	V
LCD Driving Supply Volt.	Vdd-Vee	0	13	V
Input Voltage	Vin	-0.3	Vdd+0.3	V
Operating Temperature	Topr	0	50	°C
Storage Temperature Tstg		-20	+70	°C

ELECTRICAL CHARACTERISTICS (Vdd= +5V, Ta=25°C)

Item	Symbol	Min.	Typ.	Max.	Unit
Logic Supply Voltage	Vdd	4.5	5	5.5	V
"H" Input Voltage	VIH	2.2	-	-	V
"L" Input Voltage	VIL	-	-	0.6	V
"H" Output Voltage	VOH	2.4	-	-	V
"L" Output Voltage	VOL	-	-	0.4	V
Supply Current	Idd	2	-	-	mA
Backlight:					
LCD Driving Voltage (conditions= Vdd-Vo)	VLCD	4.1	-	4.5	V

PIN ASSIGNMENT

Pin	Symbol	Function
1	Vss	Power supply (GND)
2	Vdd	Power supply (+ 5V)
3	Vo	Contrast adjust
4	RS	Register select signal
5	R/W	Data read / write
6	E	Enable signal
7	DB0	Data bus line
8	DB1	Data bus line
9	DB2	Data bus line
10	DB3	Data bus line
11	DB4	Data bus line
12	DB5	Data bus line
13	DB6	Data bus line
14	DB7	Data bus line
A	Anode	Backlight positive power supply.
K	Cathode	Backlight negative power supply.

CONSIDERACIONES.

Este componente está destinado para su uso por parte de profesionales, o usuarios con un nivel técnico o conocimientos suficientes, que les permita desarrollar por sí mismos los proyectos o aplicaciones deseados. Por este motivo no se facilitará asistencia técnica sobre problemas de implementación del citado componente en las aplicaciones en las que sea empleado.

Para cualquier problema relativo al funcionamiento del producto (excluidos los problemas de aplicación), póngase en contacto con nuestro **departamento técnico. Fax 93 432 29 95; Correo electrónico: sat@fadisel.com.**

La documentación técnica de este producto responde a una transcripción de la proporcionada por el fabricante.

Los productos de la familia "Componentes" de Cebek disponen de **1 año de garantía** a partir de la fecha de compra. Quedan excluidos el trato o manipulación incorrectos.

Disponemos de más productos que pueden interesarle, visítenos en: **www.fadisel.com** ó solicite nuestro catálogo.