



El TL-72 es un receptor de infrarrojos de cuatro salidas, totalmente compatible con teclados emisores de infrarrojos Cebek.
Permite programar cada salida independientemente al resto para un funcionamiento monoestable, biestable o temporizado; este último con cuatro escalas de tiempo ajustables entre 0,1 segundos y 2 minutos.
Incorpora entrada de reset.
Admite instalación en Carril-din ref C-7568.

CARACTERÍSTICAS TÉCNICAS.

Tensión de Alimentación.....	12 / 24 V. D.C.
Consumo mín./máx.....	20 / 240 mA.
Señal activación contractos [SEL, EN, RST].....	5 V. D.C. (Nivel bajo).
Distancia máxima Emisor - Receptor.....	4,5 m.
Vida típica de la memoria.....	100.000 ciclos / 100 años de retención.
Protección contra inversión de polaridad.....	Entrada de alimentación.
Carga max aplicable por relé.....	250 V / 5 A.
Funcionamiento de las salidas.....	Monoestable / Biestable / Temporizada.
Medidas placa base.....	72 x 110 x 30 mm.
Longitud del cable del sensor.....	200 mm.

ALIMENTACIÓN E INSTALACIÓN.

ALIMENTACIÓN del MÓDULO. El circuito dispone de dos entradas independientes de alimentación con negativo común, una de 12 V.D.C. y otra de 24 V.D.C. Para el funcionamiento del módulo deberá escogerse una entrada u otra, en ningún caso ambas al mismo tiempo.

Tanto si finalmente el circuito es alimentado a 12 V. o 24 V., la tensión empleada deberá estar perfectamente estabilizada. Recomendamos el empleo de una fuente de alimentación corto-circuitable con bajo nivel de rizado, como la Cebek FE-113. En ningún caso deben utilizarse simples alimentadores ni rectificadores, que afectarían negativamente al funcionamiento de estos dispositivos.

Nota. Para cumplir la norma CE deberán intercalarse sobre la entrada de red de la fuente un interruptor y un fusible. Ambos son imprescindibles además para la adecuada protección del equipo. Consúltese la documentación de la fuente.

INSTALACIÓN. La instalación del módulo debe ubicarse preferentemente en un lugar estanco, aunque ventilado, especialmente si el módulo se alimenta a 24 V., evitando cualquier contacto entre el circuito y otros objetos metálicos. El equipo no puede ser instalado en lugares con elevada humedad ambiente, temperaturas muy altas, o con posibilidad de contacto con líquidos.

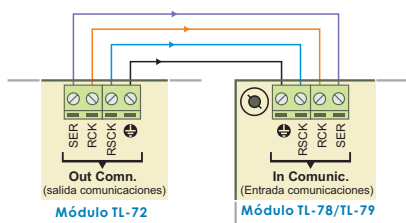
Todas las conexiones, así como la lectura completa de la presente documentación deben realizarse antes de activar la alimentación del circuito.

Cableado. En la instalación deberá respetarse la polaridad de las entradas, procurando que la longitud de cada cable sea lo más corta posible (SEL, EN y SET). Si la distancia es superior a 50 cm deberá emplearse cable apantallado, conectando la malla al tornillo correspondiente con el símbolo de masa, (negativo). Para las entradas y salidas de comunicación, (SER, RCK, RSCK y Masa), la longitud de cada cable tampoco podrá exceder de 50 cm, debiéndose emplear cable apantallado, utilizando la malla para la conexión de la masa. En cualquier caso una longitud superior a 2 m puede desestabilizar el correcto funcionamiento de todo el módulo.

La longitud del cable del sensor o fotocélula del módulo no puede ser ampliada o modificada. Las entradas se activan a nivel bajo, (0 V). Para excitarlas, pueden emplearse contactos libres de potencial, como pulsadores, relés, interruptores, etc., o una señal de tensión externa de 5 V. D.C. con el negativo común con el circuito.

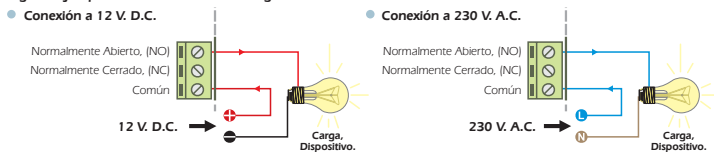
AMPLIACIÓN del NÚMERO de SALIDAS. El número de salidas del receptor puede ser ampliado hasta un total máximo de 12, mediante los circuitos esclavos TL-78, [ampliación de 4 salidas], o TL-79, [ampliación de 8 salidas]. Ambos módulos recibirán la señal procedente del emisor a través del sensor del receptor principal. En tal caso, para que dicha ampliación se haga efectiva deberán conectarse los terminales de la conexión: SER, RCK, RSCK y Masa del receptor, a los correspondientes terminales de la clemata In_Comun de la placa esclava. Obsérvese la siguiente ilustración.

Fig. 1. Conexión Entre receptor y placa esclava.



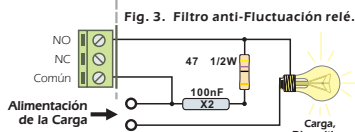
CONEXIÓN del RELE. CARGA. Las salidas del módulo emplean un relé, dispositivo aislado eléctricamente del resto del circuito que admite cargas que no superen los 5 A. **El relé no es un componente que suministre tensión,** sino que su función se limita a dar paso o cortar el flujo eléctrico que le sea introducido a través de sus contactos, del mismo modo que ocurre en un interruptor común. Por ello, deberá alimentar la carga a través de este dispositivo. El relé dispone de tres terminales de salida: el Común, el Normalmente abierto en reposo (NO), y el Normalmente cerrado en reposo, (NC). Realice la instalación entre el Común y el NO, como se especifica en el esquema de la fig. 1. Adicionalmente, podrá realizar la conexión inversa del relé, instalando la carga entre el Común y el NC.

Fig. 2. Ejemplos de Conexión de la Carga.



CONSIDERACIONES sobre el RELE. Especialmente con cargas inductivas, una salida a relé puede producir una fluctuación, rafeo, o un incorrecto funcionamiento. Si esto ocurre, instale un circuito anti-chispas entre los dos contactos del relé utilizados en la conexión, que asegurará la absorción del pico de corriente que origina el citado problema.

Si la carga conectada al relé del circuito se alimenta a 230 V., emplee un Condensador **tipo X2** de 100nF/400 V. y una resistencia de 47 Ω 1/2 W. Observe la fig. 2. Si la carga se alimenta a 12 o 24 V., elimine la resistencia e instale solamente entre los dos contactos del relé un condensador de **tipo X2**. Deberá probar con valores entre 10nF y 47nF hasta que la fluctuación desaparezca.



INSTALACIÓN del SENSOR. El frontal del sensor del receptor debe quedar al descubierto y orientado frontalmente hacia el emisor. Debido a las características del propio emisor, y el cono de detección del sensor receptor, puede jugarse con el rebote de la señal contra las paredes que estén próximas al mismo. Debe recordarse que al tratarse de una transmisión por I.R. Se hace necesaria una cierta alineación entre emisor y receptor para que se produzca la transferencia de la señal.

Fig. 4. Alineamiento Emisor - Receptor.



FUNCIONAMIENTO.

INDICADORES. Existen distintos leds indicadores en el circuito, cada uno de los cuales puede asumir la visualización de varias funciones.

Led Pwr. (Rojo). Se mantiene iluminado mientras el módulo esté alimentado.

Led Pop. (Rojo). Permanecerá iluminado mientras el circuito se encuentre en modo programación, desactivándose en el modo de funcionamiento estándar. Realiza una intermitencia corta al almacenar en memoria la configuración de cada salida.

Leds Ld1 a Ld4. (Verdes). Se iluminarán mientras la correspondiente salida se encuentre activada, desconectándose a la par que ésta.

FUNCIONAMIENTO. El circuito permite el funcionamiento individual de cada salida en modo temporizado, biestable o monoestable.

Una salida programada como monoestable se conservará activada exclusivamente mientras la correspondiente tecla del emisor esté pulsada, al soltarla la salida se desactivará. Por el contrario, una salida configurada en biestable, se activará y desactivará alternativamente por cada pulsación de la correspondiente tecla del emisor. La salida temporizada se activa en el mismo instante en que el pulsador del emisor es cerrado, desconectándose automáticamente al transcurrir el tiempo con el fue previamente programada. Si tras la temporización, el pulsador del emisor se mantuviese aún cerrado, el módulo iniciaría un nuevo ciclo de temporización.

Pulsación al unísono de varias teclas del emisor. El sistema I.R. emisor/receptor únicamente reconoce la pulsación al mismo tiempo de distintas teclas del emisor, cuando se realiza por orden jerárquico de menor a mayor. Así, para activar al mismo tiempo los canales 1, 2, 3 y 4, primero debería pulsarse la tecla 1, para a continuación, sin soltar la anterior, presionar las teclas 2, 3 y 4, en dicho orden.

La desconexión de estas salidas se producirá según fueron programadas, excepto las salidas monoestables, éstas se desconectarán al mismo tiempo cuando todas las teclas del emisor se liberen.

Reset. Independientemente del modo de trabajo de cada salida, puede forzarse una desconexión completa de todas ellas mediante un control externo. De este modo, mientras se mantenga cerrada la entrada RST, (Reset), respecto a masa, el circuito desactivará todas las salidas y permanecerá inactivo a cualquier orden del emisor. Cuando se restituya la entrada RST, el receptor volverá a obedecer las ordenes del emisor.

Programación. La programación del módulo permite configurar individualmente el funcionamiento de cada salida para un comportamiento en modo temporizado, biestable o monoestable. Durante la programación el circuito no ofrecerá respuesta a ninguna orden emitida desde el emisor. No obstante, las distintas salidas del módulo se activarán según sean seleccionadas para su programación, con el fin de ofrecer al usuario una indicación visual del relé sobre el que se está operando. Por esta razón deben desconectarse, si así se estima conveniente, las distintas cargas instaladas en cada salida.

El acceso al modo de programación se consigue manteniendo cerrada durante 5 seg la entrada SEL, (select) respecto al negativo o masa del circuito. El receptor indicará la entrada en dicho modo iluminando el led Pop i activando la primera salida.

A continuación, cada pulso sobre dicha entrada, seleccionará la salida siguiente. Al llegar a la última, el módulo internamente continuará saltando por cada pulso en SEL hasta la salida 12, retornando tras esta a la primera. Independientemente del número de salidas de la placa, el sistema puede operar con un máximo de 12, (léase Ampliación del número de salidas), así todas las operaciones se realizan acorde a esta característica, aunque el módulo emplee únicamente un número inferior.

Una vez posicionada la salida a configurar, deberá seleccionarse el modo de trabajo para la misma. Éste quedará determinado por la posición de los switches 1 y 2 del dip SET, tal y como indica la siguiente ilustración.

Fig. 5. Configuraciones de Programación mediante el dip Set.

	SW4	SW3	SW2	SW1
Salida Monoestable \rightarrow	-----	-----	Off	Off
Salida Temporizada, (0,1" a 12,9") \rightarrow	Off	Off	On	Off
Salida Temporizada, (30" a 55,5") \rightarrow	On	Off	On	Off
Salida Temporizada, (10" a 35,5") \rightarrow	Off	On	On	Off
Salida Temporizada, (60" a 2'2") \rightarrow	On	On	On	Off
Salida Biestable. \rightarrow	-----	-----	Off	On

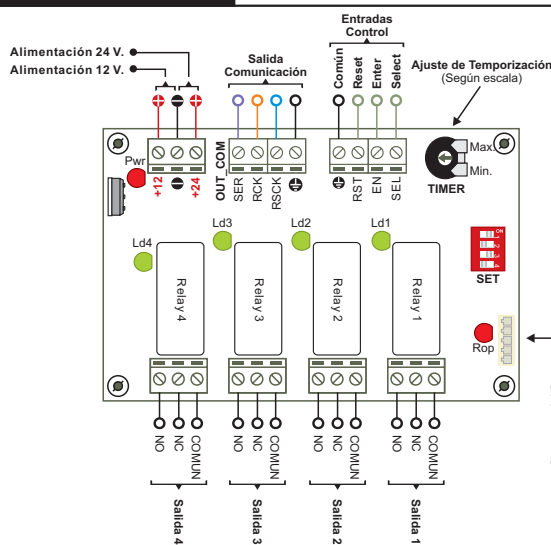
Si se escoge el modo Temporizado, los switches 3 y 4, a su vez, distinguirá entre cuatro rangos, los intervalos de tiempo mínimo y máximo entre los cuales maniobrará el potenciómetro "TIMER", y según se ajuste éste, el módulo obtendrá del mismo, el registro de tiempo deseado.

Finalmente, un pulso breve sobre la entrada EN, (enter), configurará la salida con la temporización o modo de trabajo seleccionados, almacenando el dato en una memoria independiente, que no se extinguirá hasta que sea remplazada por una configuración distinta sobre la misma salida.

El desplazamiento por los distintos canales, (salidas), no implica ningún cambio en la programación de las mismas, siempre sujeta a un pulso de EN, (enter).

Para abandonar el modo de programación bastará con realizar un Reset, cerrando brevemente la entrada RST respecto a masa.

CONEXIONADO GENERAL.



GARANTÍA E INCIDENCIAS TÉCNICAS.

Todos los módulos Cebek gozan de 3 años de garantía total en piezas y mano de obra. Quedarán exentos de la ésta, averías o fallos producidos por causas ajenas al circuito, conexión, instalación o funcionamiento no especificados en la documentación del aparato, así como el trato o manipulación inadecuados. Además será necesario presentar la factura de compra del equipo para cualquier incidencia.

La presente documentación puede ser revisada o cambiada sin previo aviso, no implicando responsabilidad alguna por parte de Fadisel S.L.

El uso de cualquiera de los dispositivos de Fadisel S.L. citados en la presente documentación comporta la aceptación de las presentes condiciones de uso y garantía.

Para contactar con el dep. técnico diríjase a: sat@cebek.com ó al fax. 93.432.29.95 ó por correo a la dirección: c/Quetzal, 17-21, [08014], Barcelona.

