



T-5

INTERFACE DE 2 SALIDAS OPTOCOPLADAS A RELE.

El T-5 es un interface de dos salidas totalmente aisladas de la entrada por optocopladores. Al ser inyectada sobre cualquier entrada una tensión entre 3 y 24 V. C.C. y mientras esta se mantenga aplicada, la correspondiente salida se activará.

Permite el Control por señales TTL o Cmos.

Incorpora, protección contra la inversión de polaridad, leds indicadores de trabajo y bornes de conexión.

CARACTERISTICAS TECNICAS.

Tensión de Alimentación.	12 V. C.C. / C.A.
Consumo mínimo.	0.2 mA.
Consumo máximo.	110 mA.
Tensión mín. Entrada.	3 V. C.C.
Tensión máx. Entrada.	24 V. C.C.
Carga máx. Salida por Relé.	3 A.
Protección contra inversión de polaridad.	Si.
Medidas.	87 x 56 x 30 mm.

FUNCIONAMIENTO.

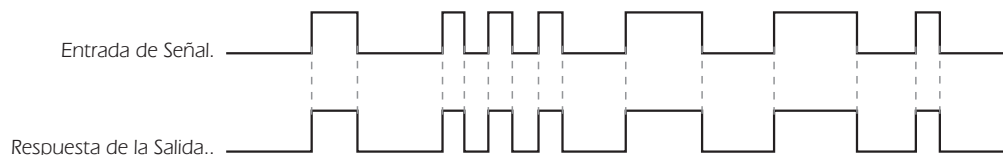
ALIMENTACION DEL MODULO. El T-5 debe ser alimentado con una tensión de 12 V. Esta puede ser continua o alterna por lo que podrá escoger la que más le convenga. Nosotros le mostraremos el conexionado para una instalación a 12 V. C.C., Alimentada por la fuente Cebek FE-2.

Instale un fusible y un interruptor como indica el dibujo. Ambos son imprescindibles para la adecuada protección del módulo y para su propia seguridad, tal y como refleja la norma CE.

Consultada la disposición de la salidas de la fuente, una el positivo y negativo de la alimentación a la entrada correspondiente del borne indicado en el dibujo. Finalmente cerciórese que ha realizado correctamente el montaje.

FUNCIONAMIENTO. El T-5 dispone de dos entradas totalmente aisladas eléctricamente de su correspondiente salida. Al inyectar una señal de tensión, con un rango entre 3 y 24 V.C.C., sobre la cualquiera de las entradas, el relé se activará, conectando a la correspondiente salida y permaneciendo en ese estado hasta que la señal aplicada a la entrada baje a cero.

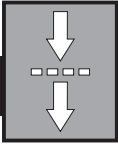
COMPORTAMIENTO DEL MÓDULO. Según señal de Entrada / conexión de la Salida.



INSTALACION. Realice la instalación del cableado de su señal de control a las entrada de señal del módulo. Preste especial atención a la polaridad de estas, respetando el positivo y negativo en el conexionado.

Si el cableado empleado en la conexión de la entrada con su fuente de señal superase los 30 cm. deberá emplear cable apantallado, conectando la malla al negativo. No obstante procure que la longitud máxima final del montaje no exceda los 150 cm.

CONEXION DE LAS SALIDAS. CARGAS. Las salidas del T-5 se realiza mediante relés, dispositivos que admiten cualquier tipo de carga que no supere los 3 A. El relé dispone de tres terminales de salida. El Normalmente abierto en reposo (NA), el Normalmente cerrado en reposo (NC), y el Común. El funcionamiento de este mecanismo es idéntico a un interruptor cuyos dos terminales serán el NA y el Común. Dando paso o cortando el flujo de corriente aplicado a la salida. Para realizar la función inversa deberán utilizarse los terminales NC y Común. En la figura se muestra el conexionado típico para una aparato con funcionamiento a 12 V. C.C. y otro con funcionamiento a 230 V. C.A. Observe el apartado Conexión de las Cargas.

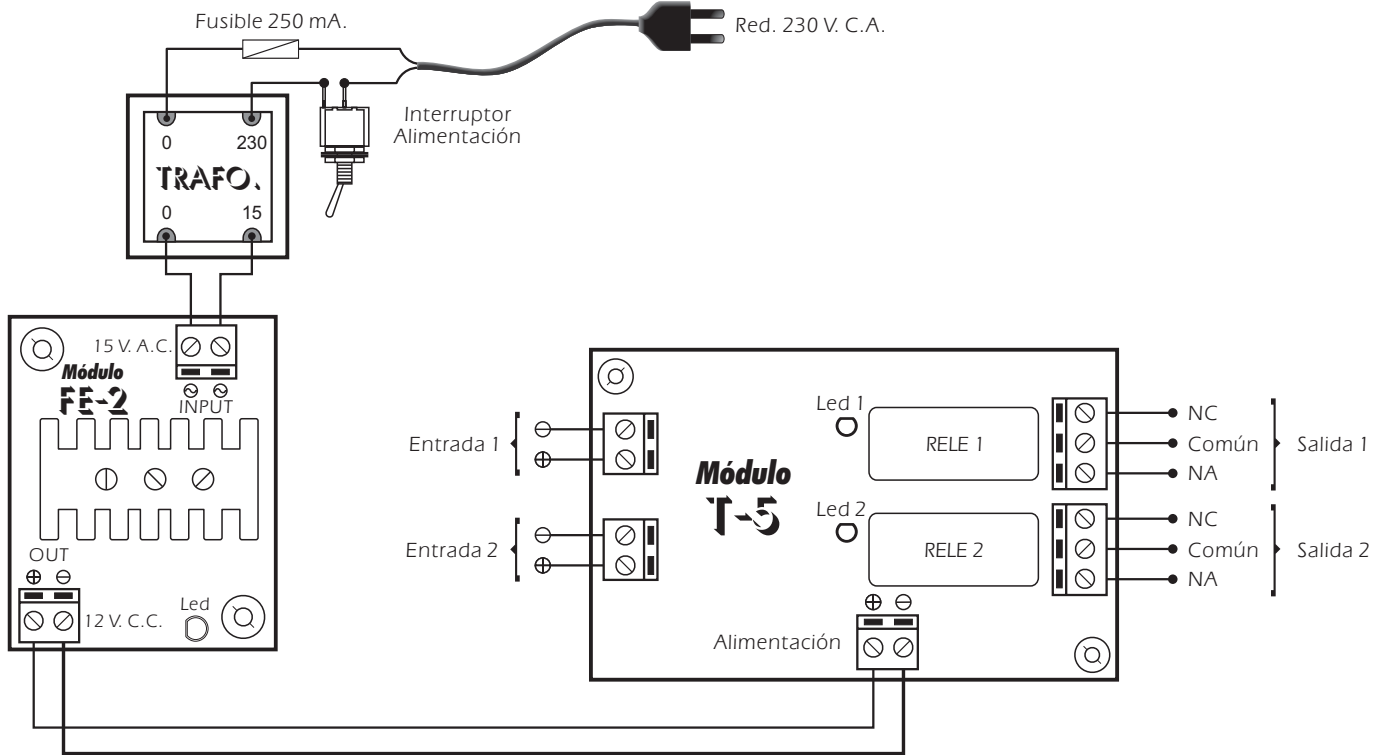


MODULOS A RELES.

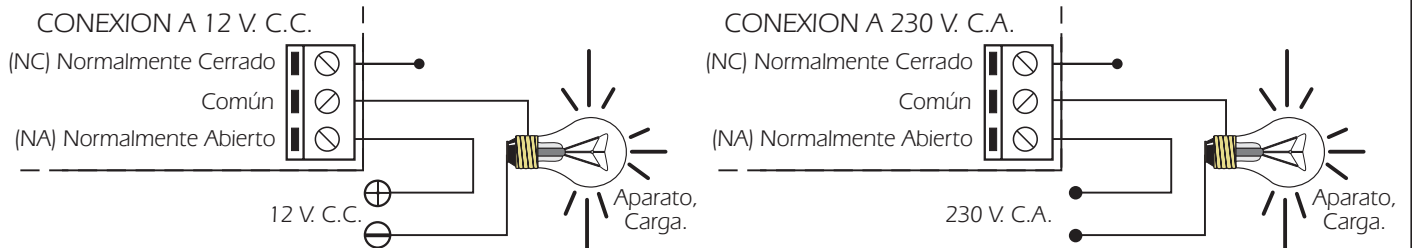
Ref. Full9851

T-5

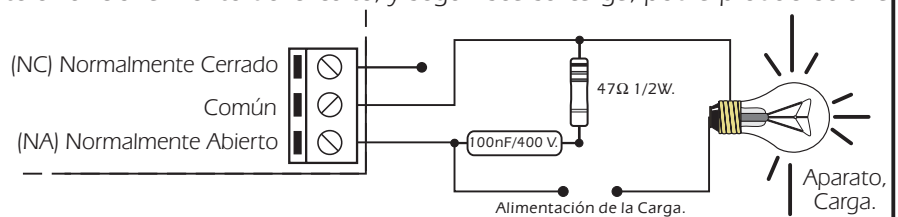
CONEXIONADO GENERAL.



CONEXION DE LAS CARGAS.



CONSIDERACIONES SOBRE LA SALIDA. Durante el funcionamiento del circuito, y según sea su carga, podrá producirse una fluctuación o un incorrecto funcionamiento de la salida. Si esto ocurre, instale un circuito antichispas entre los dos contactos del relé utilizados en la conexión, tal y como se muestra en el dibujo.



CONSULTAS TECNICAS.

Para cualquier duda o consulta técnica dirijase a nuestro Dpto. Técnico.

- Por Fax. Las 24 Horas. 93.432.29.95

- Por E-Mail, sat@cebek.com | Correos. c/Quetzal, 17-21. Entlo.2ª (08014) BARCELONA.

- Conserve la factura de compra de este módulo. En una posible reparación deberá adjuntar una copia de ésta.

El no presentarla junto al módulo anulará automáticamente la garantía del producto.

Todos los circuitos CEBEK gozan de 3 AÑOS de GARANTIA TOTAL en mano de obra, piezas y componentes a partir de la fecha de compra.

GARANTIA

3
TOTAL

MÁS 300
MODULOS.

CEBEK también fabrica más de 300 módulos distintos que pueden interesarle. SOLICITE GRATUITAMENTE NUESTRO CATALOGO. O visite nuestra Web.

[Http://www.cebek.com](http://www.cebek.com)