

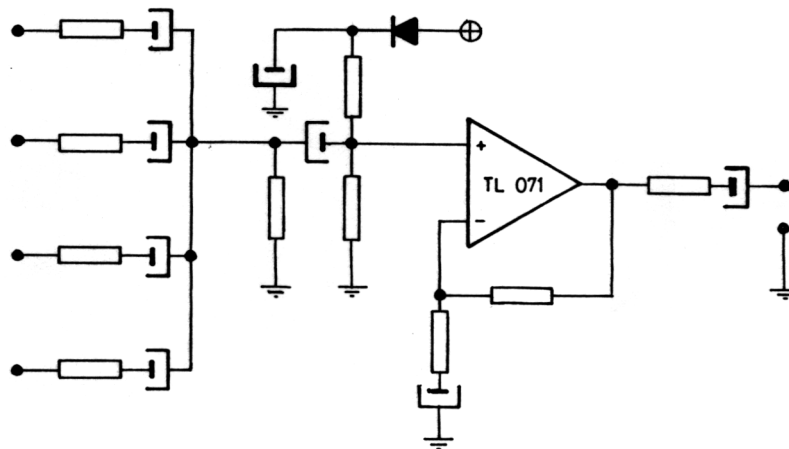
MEZCLADOR MONO DE 4 ENTRADAS

Tensión de alimentación	12 V. (de 9 a 18)
Consumo medio	10 mA.
Margen de frecuencias	20-18.000 Hz.
Sensibilidad de entrada	50 mV.
Impedancia de entrada	22 Kohm.
Nivel máximo de salida	1.000 mV.
Impedancia de salida	1 Kohm.
Relación señal/ruido	80 dB.
Distorsión máxima	0,05 %
Protección inversión polaridad	SI

Descripción técnica

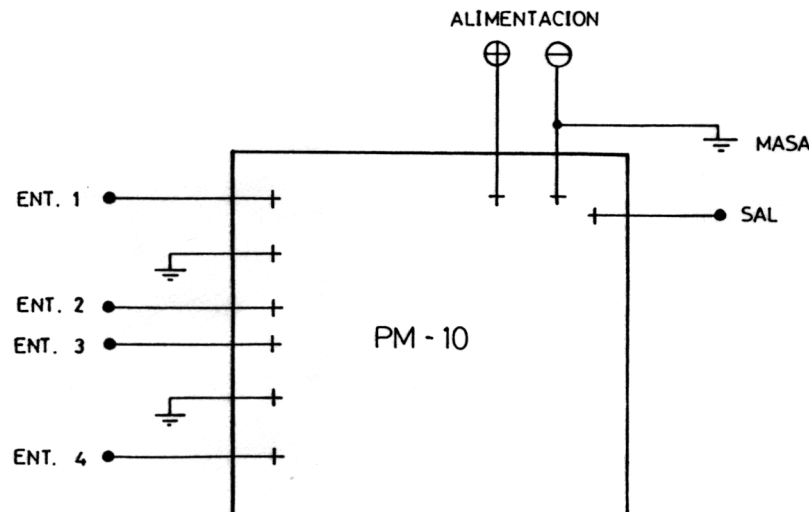
Mezclador-preamplificador mono con cuatro señales de entrada. Esta realizado en torno al circuito integrado TL 071 ,trabajando como amplificador operacional-sumador , en configuración no inversora, con ganancia fija.

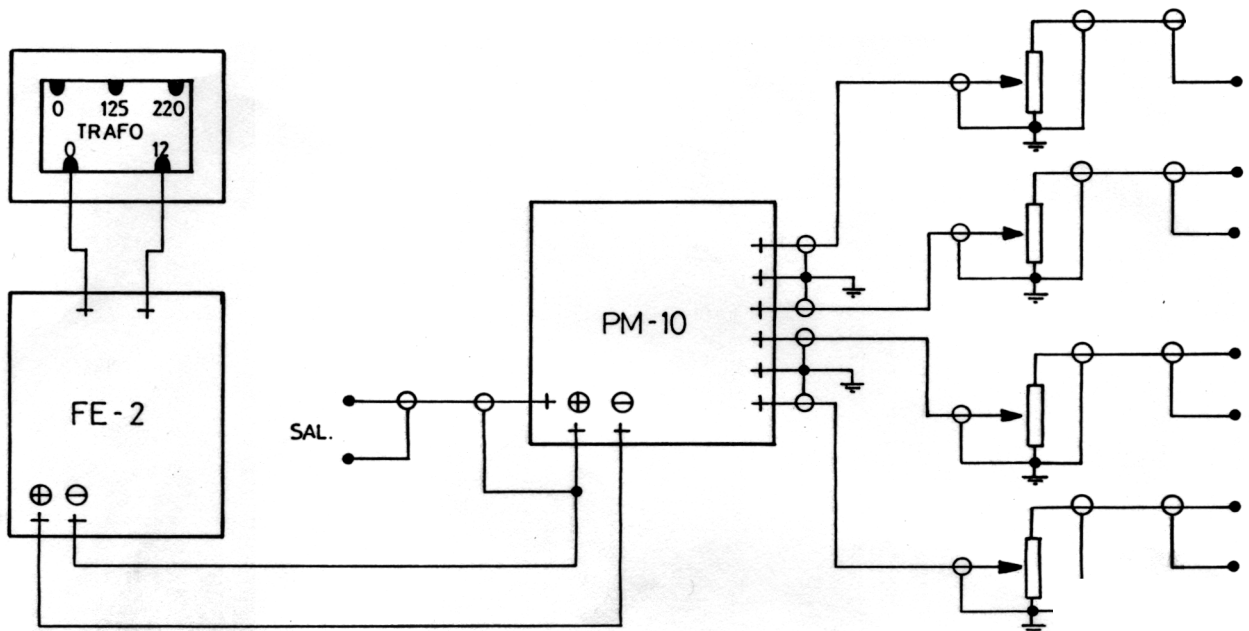
El circuito dispone de protección contra inversión de polaridad de la alimentación, asi como circuito bye-pass para prevenir el riesgo de autooscilación.



Instalación

El conexionado del circuito será según el siguiente dibujo.





Los potenciómetros del mezclador puede usarlos del tipo deslizante ó con eje (giratorios) según sus preferencias. El valor de los mismos debe ser de 100 Kohm. , los cuales podra en contar en su proveedor habitual.

En el dibujo puede ver la conexión de los mismos.

