

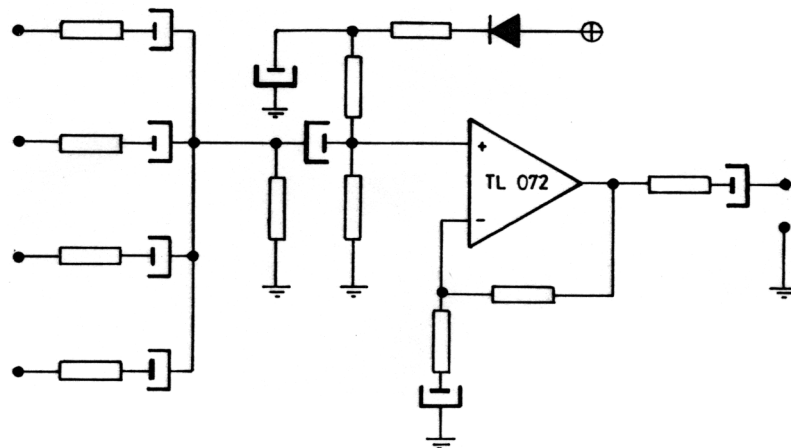
MEZCLADOR STEREO DE 4 ENTRADAS

Tensión de alimentación	12 V. (de 9 a 18)
Consumo medio	50 mA.
Margen de frecuencias	20-18.000 Hz.
Sensibilidad de entrada	50 mV.
Impedancia de entrada	22 Kohm.
Nivel máximo salida	1.000 mV.
Impedancia de salida	1 kohm.
Relación señal/ruido	80 dB.
Distorsión máxima	0,05 %
Protección inversión polaridad	SI

Descripción técnica

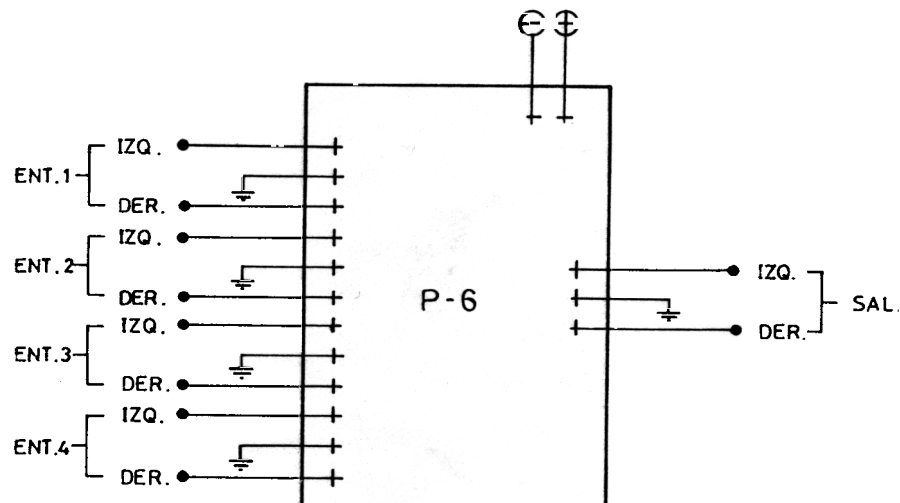
Mezclador-preamplificador stereo con cuatro señales de entrada . Esta realizado en torno al circuito integrado TL 072 trabajando como amplificador operacional-sumador, en configuración no inversora, con ganancia fija .

El circuito dispone de protección contra inversión de polaridad de la alimentación, asi como circuito bye-pass para prevenir cualquier posible autooscilación .



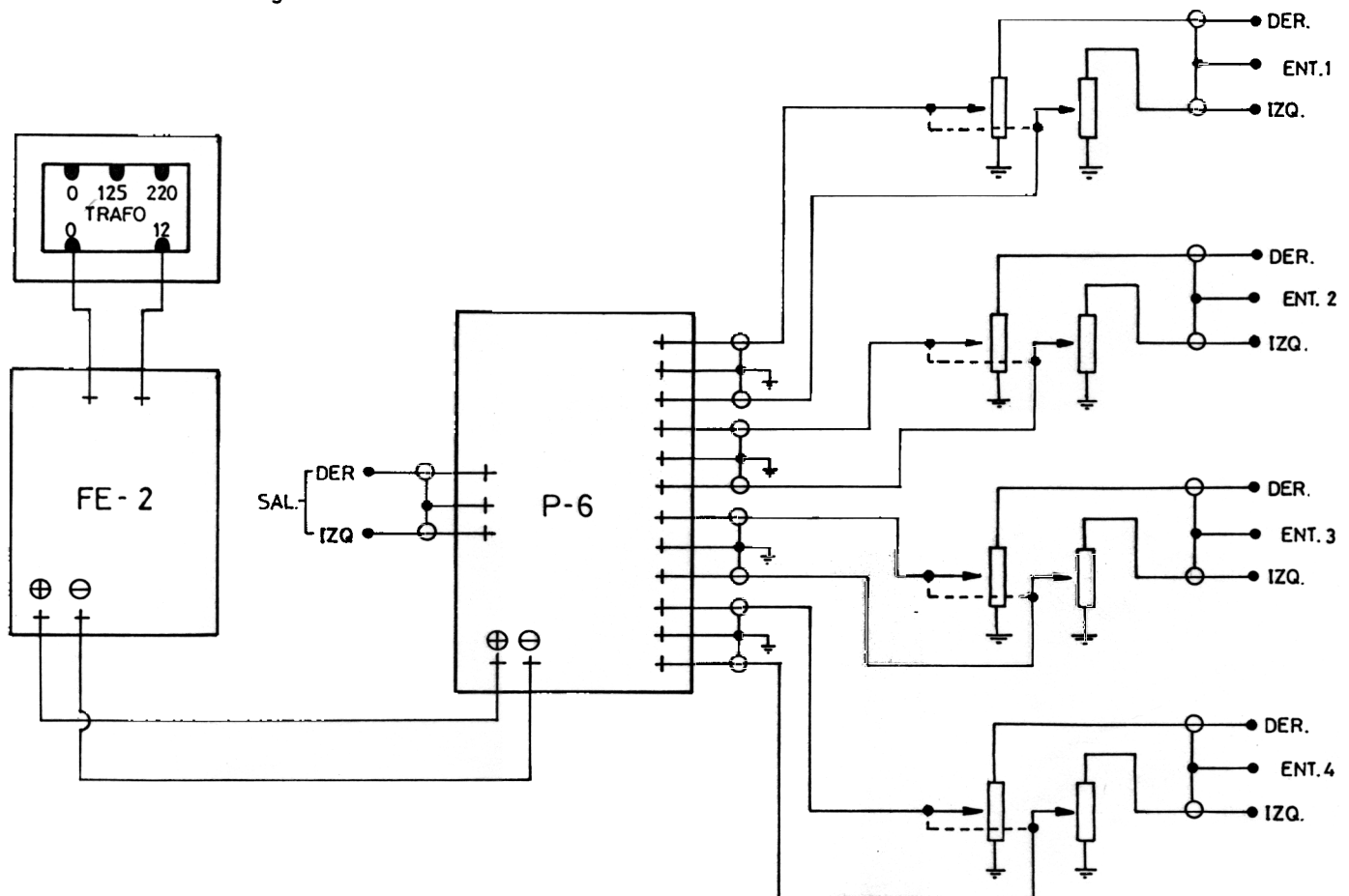
Instalación

El conexionado del circuito será según el siguiente dibujo.



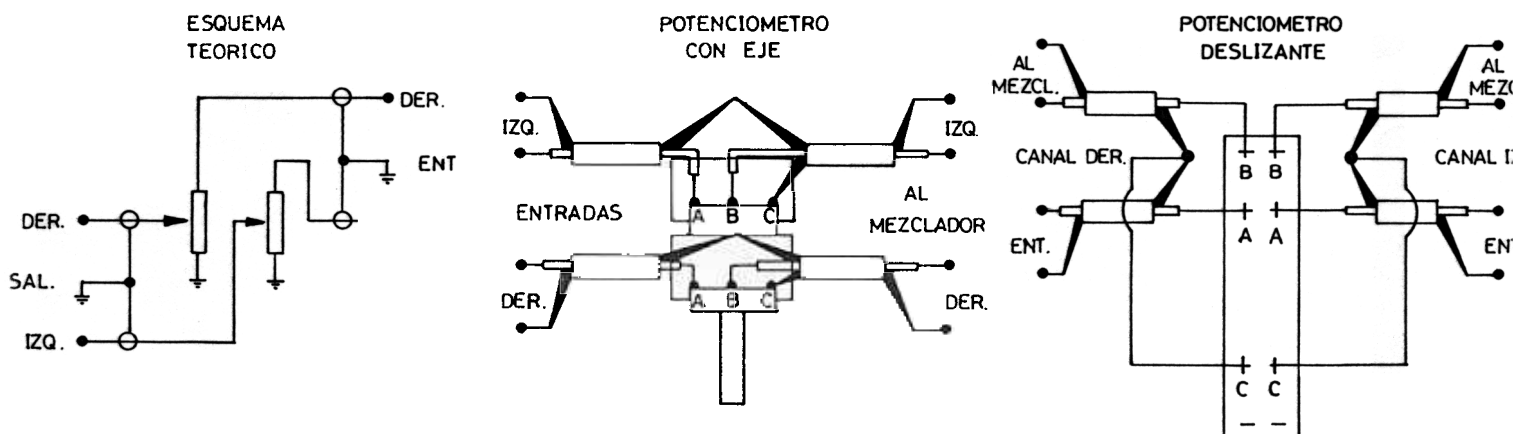
Ejemplo de montaje

A continuación , pasamos a detallar un ejemplo práctico de instalación, para el conexionado del mezclador con los potenciómetros y la fuente de alimentación FE - 2 .



Los potenciómetros del mezclador puede usarlos del tipo deslizando ó con eje (giratorios) según sus preferencias. El valor de los mismos debe ser de 100 Kohm. , los cuales podrá encontrar en su proveedor habitual.

En el dibujo puede observar la conexión de los mismos.



IMPORTANTE. Las señales que aplique al mezclador deben ser todas del mismo nivel aproximadamente, cintas, platinas, tuner, etc. Si quiere usar entradas de distinto nivel, micro, pick-up, aux , intercale entre la entrada y el mezclador un previo P-5 , para micros, instrumentos, etc, ó un P-4 para pick-ups .

NOTA . Para cualquier duda ó consulta técnica dirijase a :

CEBEK - Apartado de Correos 23.455 - 08080 Barcelona

Teléfono : (93) 331.12.49