



# I-96

## RECEPTOR MULTIPLEXADO DE 4 CANALES.

Receptor multiplexado de 4 salidas a relé. El I-96 permite controlar a gran distancia, con tan solo el uso de dos cables y en colaboración con el emisor I-95 ocho salidas independientes, con una distancia máxima entre emisor y receptor de 800 m. Incorpora leds indicadores de trabajo y bornes de conexión para facilitar el montaje.

### CARACTERISTICAS TECNICAS.

Tensión de Alimentación. ....	12 V. C.C.
Consumo mínimo. ....	10 mA.
Consumo máximo. ....	180 mA.
Carga máxima admisible por relé. ....	2 A.
Distancia máxima de cableado entre emisor y receptor. ....	800 m.
Protección Inversión de polaridad (IPP). ....	Si.
Medidas. ....	85 x 68 x 30 mm.

### FUNCIONAMIENTO.

**ALIMENTACION DEL MODULO.** El módulo I-96 debe ser alimentado con una tensión de 12 V. C.C. La tensión empleada para la alimentación del circuito deberá estar perfectamente estabilizada, por ello recomendamos no utilice simples alimentadores o rectificadores, que afectarán negativamente al funcionamiento del circuito, sino una fuente de alimentación. Le sugerimos la FE-2, que se adapta perfectamente a las necesidades del circuito.

Observando el apartado Conexión General. Una el positivo y negativo de la fuente con la entrada correspondiente al borne del módulo indicado en el dibujo.

Instale un fusible y un interruptor tal y como se indica en el apartado Conexión General, ambos son imprescindibles para la adecuada protección del módulo y para su propia seguridad, tal y como refleja la norma CE. Finalmente cerciórese que ha realizado correctamente el montaje y no active el interruptor hasta haber leído el resto de las instrucciones.

**FUNCIONAMIENTO.** Observe el apartado Conexión General. Una el terminal positivo y el terminal negativo del borne referenciado como Comunicación, con sus homólogos en el emisor I-95.

Para instalaciones industriales o con un elevado nivel de parásitos de red, utilice cable apantallado, conectando la malla al terminal de signo negativo y el cable interior al positivo.

Una vez halla realizado y comprobado la correcta conexión entre el emisor y el I-96 podrá activar la alimentación.

Sobre el emisor, cierre los contactos correspondientes a la salida que desea activar, automáticamente ésta se conectará permaneciendo en dicho estado hasta que abra de nuevo el correspondiente contacto en el emisor. Todas las salidas funcionan independientemente al estado en el que las demás se encuentren, siendo fiel reflejo de la operación realizada sobre sus contactos en el emisor.

**INSTALACION.** El cable utilizado para unir el emisor al receptor deberá ser un cable dedicado exclusivamente a esta fin, por el cual no podrán circular otras señales o tensiones.

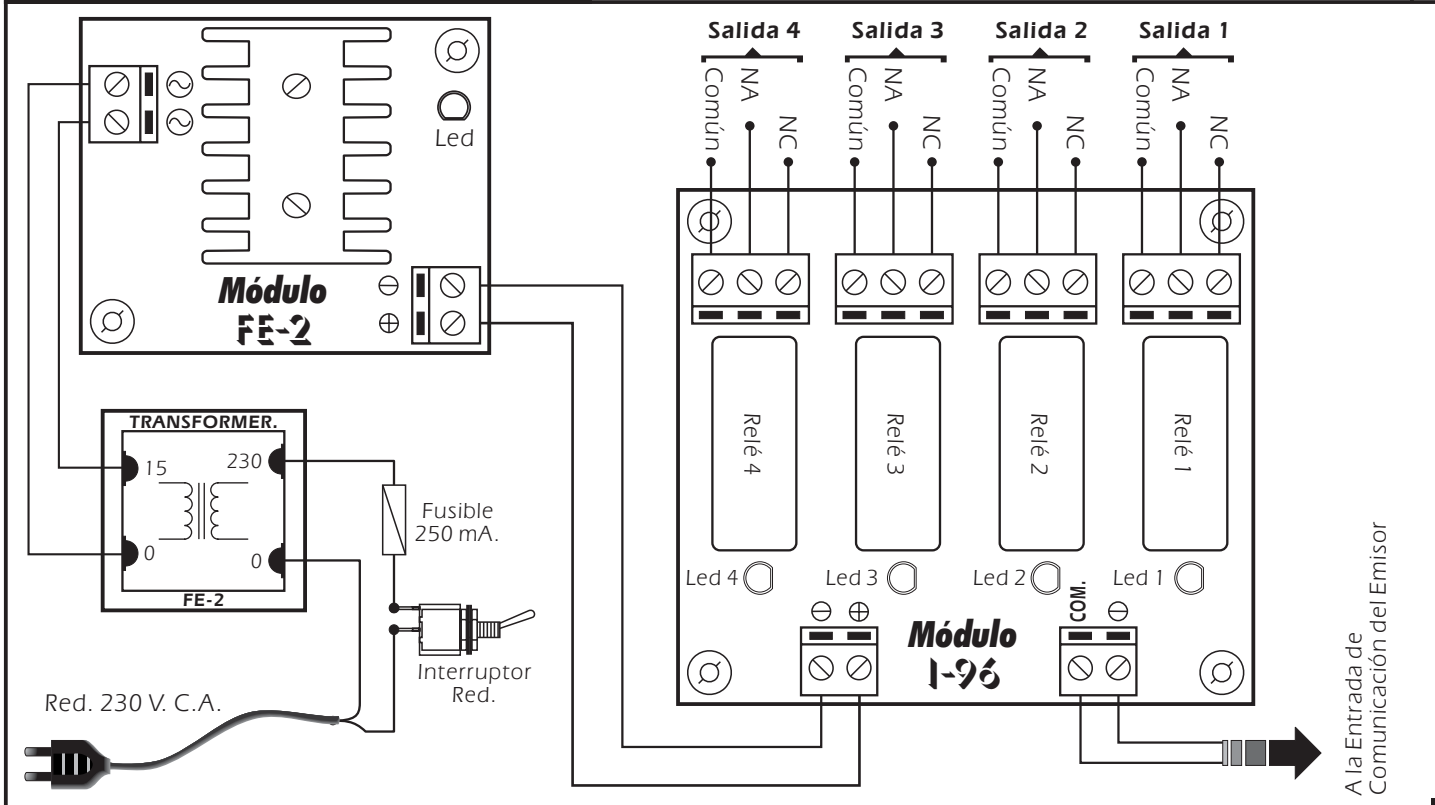
Cada I-96 necesita de un emisor en exclusiva para su funcionamiento, no permitiendo realizar combinaciones de dos o mas receptores con un solo emisor, o del mismo modo, dos o más emisores para un solo receptor. Cada receptor deberá estar unido por los dos cables de comunicación, a un solo emisor.

Si instala el emisor o el I-96 en el exterior, aunque estén protegidos de la intemperie, deberá ubicarlos en el interior de una caja de plástico.

**CONEXION DE LA SALIDA. CARGA.** La salidas del módulo se realizan mediante un relés, dispositivos que admiten cualquier tipo de carga que no supere los 2 A. El relé dispone de tres terminales de salida. El Normalmente abierto en reposo (NA), el Normalmente cerrado en reposo (NC), y el Común. El funcionamiento de este mecanismo es idéntico a un interruptor cuyos dos terminales serán el NA y el Común. Deberá alimentar la carga a través de este dispositivo. Para realizar la función inversa deberán utilizarse los terminales NC y Común. En la figura se muestra el conexionado típico para una aparato con funcionamiento a 12 V. C.C. y otro con funcionamiento a 230 V. C.A. Observe el apartado Conexión de las Cargas.

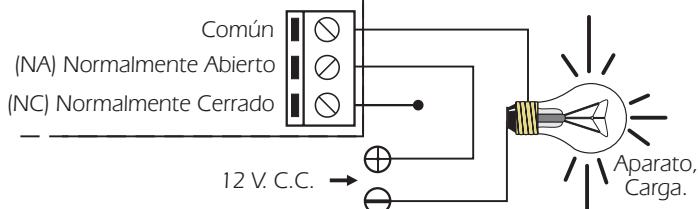


## CONEXIONADO GENERAL.

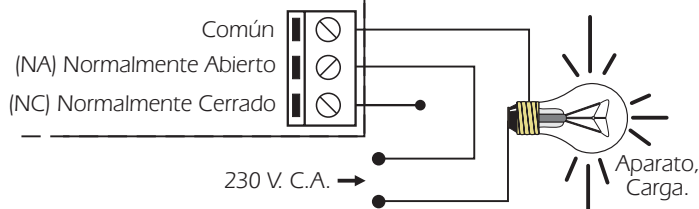


## CONEXION DE LAS CARGAS.

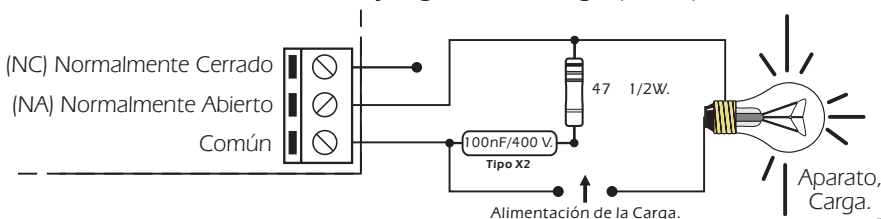
### CONEXION A 12 V. C.C.



### CONEXION A 230 V. C.A.



**CONSIDERACIONES SOBRE LA SALIDA.** Durante el funcionamiento del circuito, y según sea su carga, podrá producirse una fluctuación o un incorrecto funcionamiento de la salida. Si esto ocurre, instale un circuito antichispas, (Condensador de tipo X2 de 100nF/400V. y resistencia de 47  $\Omega$  1/2 W.), entre los dos contactos del relé utilizados en la conexión, tal y como se muestra en el dibujo.



## CONSULTAS TECNICAS.

Para cualquier duda o consulta técnica dirijase a nuestro Dpto. Técnico.

- Por Fax. 93.432.29.95

- Por E-Mail, [sat@cebek.com](mailto:sat@cebek.com) | Correos. c/Quetzal, 17-21. (08014) Barcelona.

- **Conserve la factura de compra de este módulo.** En una posible reparación deberá adjuntar una copia de ésta.

**El no presentarla junto al módulo anulará automáticamente la garantía del producto.**

Todos los circuitos CEBEK gozan de **3 AÑOS de GARANTIA TOTAL** en mano de obra, piezas y componentes a partir de la fecha de compra.

### GARANTIA

# 3 TOTAL

MÁS 300  
MÓDULOS.

CEBEK también fabrica más de 300 módulos distintos que pueden interesarle. SOLICITE nuestro **CATALOGO**. O visite nuestra Web. [www.cebek.com](http://www.cebek.com)