



# I-77 PUERTA LOGICA "AND" / "NAND" α RELE.



El I-77 realiza la operación lógica AND/NAND respecto a dos señales de entrada, conectando consecuentemente la salida. Permite selección para funcionamiento como puerta AND o NAND. Incorpora led indicador y protección contra la inversión de polaridad.

## CARACTERÍSTICAS TÉCNICAS.

Tensión de Alimentación.....	12 V. D.C.
Consumo mínimo.....	5 mA.
Consumo máximo.....	55 mA.
Carga máxima aplicable.....	5 A.
Nivel de señal de entrada.....	0 - 12 V. D.C. (TTL - CMOS).
Protección contra inversión de polaridad. (P.I.F.).....	Si.
Medidas.....	70 x 38 x 30 mm.

## ALIMENTACION E INSTALACION.

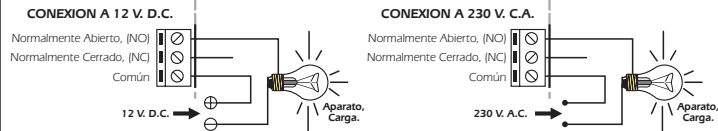
**ALIMENTACION DEL MODULO.** El I-77 debe ser alimentado con una tensión perfectamente estabilizada de 12 V. D.C., por ello le recomendamos no utilice simples alimentadores ni rectificadores, que afectarán negativamente al funcionamiento del módulo, sino una fuente de alimentación. Le sugerimos la FE-2, que se adapta perfectamente a las necesidades del circuito.

Para alimentar el circuito, una el positivo y el negativo de la fuente de alimentación a los tornillos correspondiente del borne indicado como "Power", respetando la correspondiente polaridad. Procure que la distancia de la fuente de al circuito sea lo más corta posible. Instale también un fusible y un interruptor como se indica en el apartado Conexión General, ambos son imprescindibles para la adecuada protección del módulo y para su propia seguridad, tal y como refleja la norma CE. Antes de proseguir, cerciórese que ha realizado correctamente el montaje.

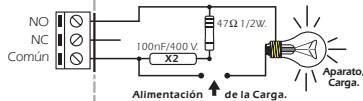
**CONEXION DE LA SALIDA. CARGA.** La salida del I-77 se realiza mediante un relé, dispositivo que admite cualquier tipo de carga que no supere los 5 A. El relé no es un componente que proporcione tensión, sino que su función se limita a dar paso o cortar el flujo eléctrico que le sea introducido, del mismo modo que ocurre en un interruptor común. Por ello, deberá alimentar la carga a través de este dispositivo.

El relé dispone de tres terminales de salida: el Común, el Normalmente abierto en reposo (NO), y el Normalmente cerrado en reposo, (NC). Realice la instalación entre el Común y el NO, como se especifica en la Fig. 1. Adicionalmente, podrá realizar la conexión inversa del relé, instalando la carga entre el Común y el NC.

Fig. 1. Ejemplo de conexión a 12 V. D.C. y a 230 V. C.A. de la salida del módulo.



**CONSIDERACIONES SOBRE LA SALIDA.** Durante el funcionamiento del circuito, y según sea su carga, podrá producirse una fluctuación o un incorrecto funcionamiento de la salida. Si esto ocurre, instale un circuito anti-chispas, (Condensador **tipo X2** de 100nF/400 V, y resistencia de 47Ω. 1/2W), entre los dos contactos del relé utilizados en la conexión, tal y como se muestra en el dibujo.



## FUNCIONAMIENTO.

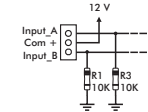
**ENTRADA DE SEÑAL.** La señal de control inyectada al módulo deberá ser de tipo TTL o CMOS, osea, el nivel de tensión máximo que el circuito puede admitir son 12 V. D.C.

Una el negativo de las dos señales de entrada que desee controlar al negativo de alimentación del módulo. Seguidamente conecte una de las entradas a controlar al terminal indicado como Input\_A. La entrada restante instálela sobre el terminal Input\_B. Observe el apartado Conexión General. Si la distancia es superior a 50 cm deberá emplear cable apantallado, conectando la malla al tornillo negativo. En cualquier caso evite una longitud mayor total de 2 m.

El terminal central, "Com+" está internamente unido al positivo del circuito, por lo que puede ser empleado para la operaciones lógicas en sustitución de una de las dos entradas. Observe la fig. 2. donde se ilustra el esquema eléctrico de la configuración de la entrada del módulo.

El I-77 puede operar como puerta AND o como AND negada: NAND. Para configurar el módulo como puerta AND, cierre o una los terminales del jumper OUT. Por el contrario si desea configurar el circuito como puerta NAND, cierre el jumper OUT.

Fig. 2. Esquema eléctrico de la entrada.



## CONEXIONADO GENERAL.

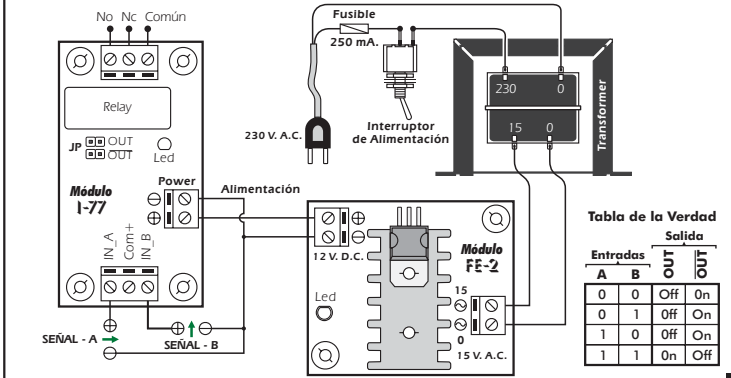


Tabla de la Verdad

Entradas		Salida	
A	B	OUT	OUT
0	0	Off	On
0	1	Off	On
1	0	Off	On
1	1	On	Off

## CONSULTAS TÉCNICAS.

Para cualquier duda o consulta técnica diríjase a nuestro Dpto. Técnico.  
 - Por E-Mail, [sat@cebek.com](mailto:sat@cebek.com) | Por Fax. 93.432.29.95 | Correos. c/Quetzal, 17-21. (08014) BARCELONA.  
**- Conserve la factura de compra de este módulo.** En una posible reparación deberá adjuntar una copia de ésta.  
**- El no presentarla junto al módulo anulará automáticamente la garantía de 3 años del producto.**

Todos los módulos CEBEK gozan de **3 AÑOS de GARANTIA TOTAL** en mano de obra, y componentes a partir de la fecha de compra.



CEBEK dispone de muchos más módulos distintos que pueden interesarle. SOLICITE nuestro CATALOGO. O visite nuestra Web: [www.cebek.com](http://www.cebek.com)

