



# I-28

## TEMPORIZADOR SECUENCIAL de 2 a 45 min.

El I-28 es un temporizador doble encadenado. Permite dos temporizaciones distintas. Al activarlo se realizará la primera temporización, tras la cual se activará automáticamente la segunda, volviendo después al estado de reposo. Incorpora entrada y salida de comunicación, para conexión en cadena de varios I-27 o I-28; Entrada de Reset, leds indicadores de trabajo, y salidas para extracción de potenciómetros al exterior.

### CARACTERISTICAS TECNICAS.

Tensión de Alimentación. ....	12 V. C.C.
Consumo mínimo. ....	25 mA.
Consumo máximo. ....	80 mA.
Temporización mínima. ....	2 minutos.
Temporización máxima. ....	45 minutos.
Carga de salida máx. admisible por relé. ....	5 A.
Protección contra inversión de polaridad. (I.P.P). ....	Si.
Medidas. ....	78 x 64 x 30 mm.

### INSTALACION Y FUNCIONAMIENTO.

**ALIMENTACION DEL MODULO.** El I-28 debe ser alimentado con una tensión de 12 V. C.C. adecuadamente estabilizada, por ello le sugerimos no utilice simples alimentadores ni rectificadores, que afectarán negativamente al funcionamiento del circuito, sino una fuente de alimentación. Le recomendamos la FE-2, que se adapta perfectamente a las necesidades del módulo.

Instale un fusible y un interruptor. Ambos son imprescindibles para la adecuada protección del módulo y para su propia seguridad, tal y como refleja la norma CE. Consultada la disposición de la salidas de la fuente, una el positivo y negativo de la alimentación a la entrada correspondiente del borne indicado en el dibujo. Finalmente cerciórese que ha realizado correctamente el montaje.

**TEMPORIZACION Y FUNCIONAMIENTO.** El módulo dispone de dos tiempos independientes para cada salida o relé, ajustables mediante los potenciómetros insertos en el circuito. Inicie la prueba de funcionamiento colocándolos al mínimo, posteriormente podrá regularlos como desee.

Una vez seleccionado el tiempo, el módulo permite iniciar la temporización de dos maneras distintas: arranque por pulsador y arranque por suministro de tensión. Para iniciar el circuito mediante un pulsador, deberá colocar uno, de calidad, en los terminales del borne indicado. Cada vez que lo accione, siempre que hayan transcurrido por completo las temporizaciones de ambas salidas, el módulo se activará. Para que el arranque del módulo se produzca por suministro de tensión, prescindiendo del pulsador, deberá unir o cortocircuitar los dos pines del jumper JP5. Consecuentemente, cada vez que conecte la alimentación el módulo se activará.

Seleccionado el tiempo de trabajo de las dos salidas, inicie el circuito. Inicialmente e conectará la primera salida y el Led 1, que permanecerán activados hasta que transcurra la temporización. Inmediatamente después que esta finalice, se conectarán la segunda salida y el Led 2, manteniéndose así hasta consumir la temporización. Al termino de esta, el circuito quedará en reposo en espera de una nueva inicialización.

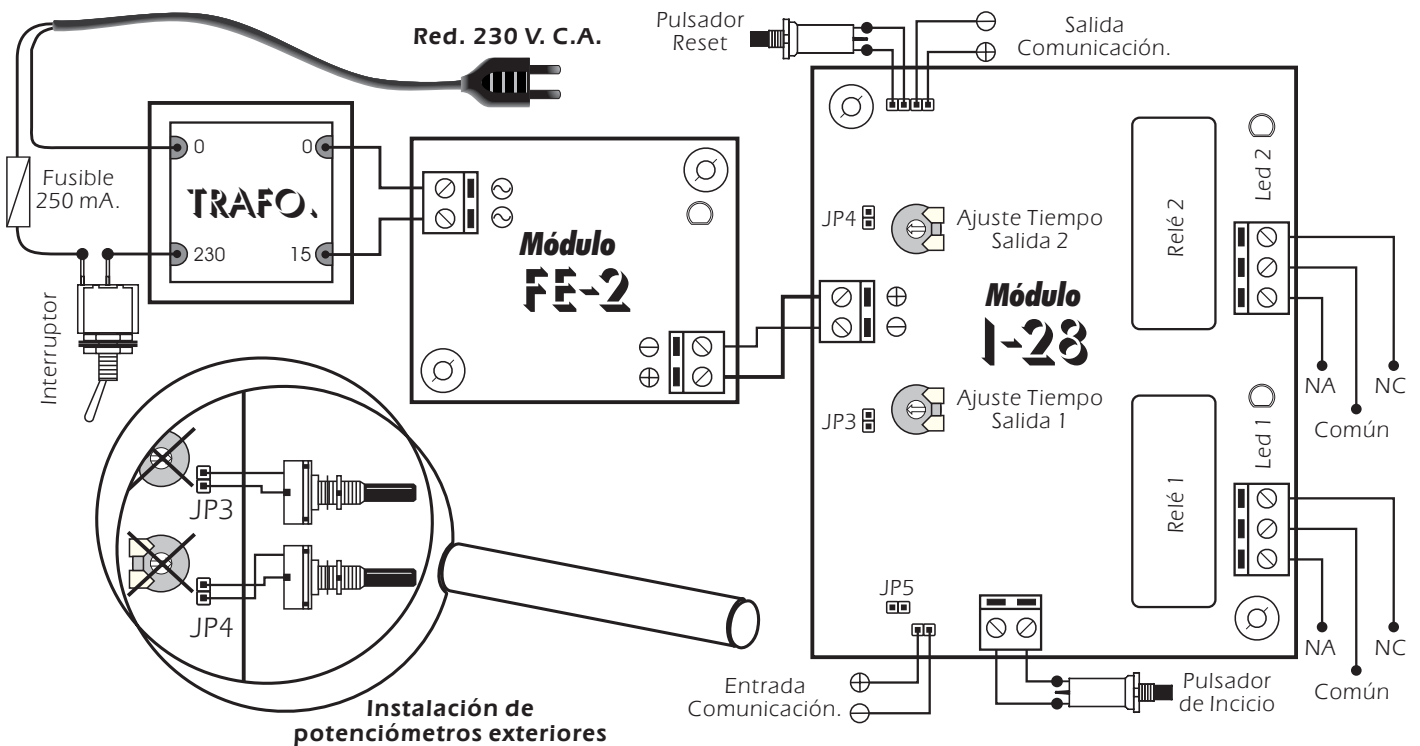
**ENCADENACION DE VARIOS TEMPORIZADORES SECUENCIALES.** El módulo prevé la posibilidad de conectar varios temporizadores secuenciales en serie, independientemente de si son I-28 o I-27. Así, en lugar de quedar el circuito en reposo al acabar la temporización, iniciará al siguiente temporizador encadenado. Para realizar esta función. Una la Salida Comunicación, (indicada en el dibujo), del primer circuito, con la Entrada Comunicación del siguiente circuito que desea conectar encadenado. En el conexionado respete la polaridad y procure que el cable no supere los 20 cm. de longitud. Es imprescindible que los circuitos conectados en serie se alimenten de la misma fuente.

**CONEXION DE LA SALIDA.** La salida del módulo se realiza mediante relés, dispositivos que admiten cualquier tipo de carga que no supere los 5 A. Un relé dispone de tres terminales de salida. El Normalmente abierto en reposo (NA), el Normalmente cerrado en reposo (NC), y el Común. El funcionamiento de este mecanismo es idéntico a un interruptor cuyos dos terminales serán el NA y el Común. Dando paso o cortando el flujo de corriente aplicado a la salida. Para realizar la función inversa deberán utilizarse los terminales NC y Común. En la figura se muestra el conexionado típico para una aparato con funcionamiento a 12 V. C.C. y otro con funcionamiento a 230 V. C.A. Observe el apartado Conexión de la Carga.



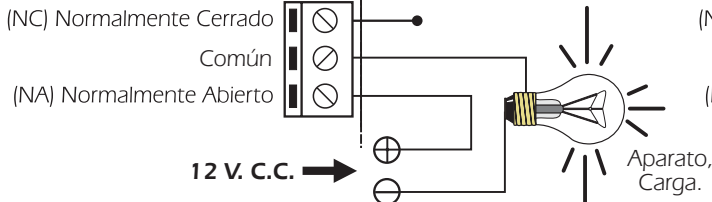
## TEMPORIZADORES.

### CONEXIONADO GENERAL.

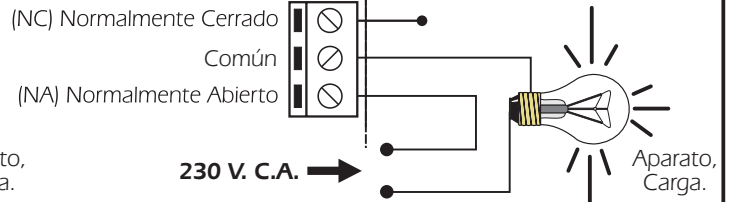


### CONEXION DE LA SALIDA. CARGA.

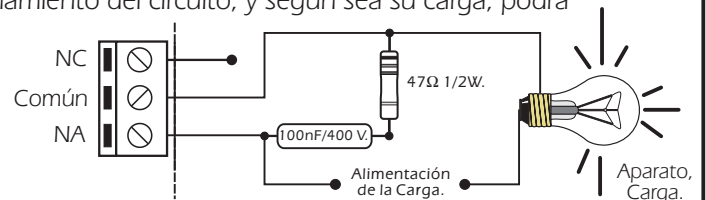
#### CONEXION A 12 V. C.C.



#### CONEXION A 230 V. C.A.



**CONSIDERACIONES SOBRE LA SALIDA.** Durante el funcionamiento del circuito, y según sea su carga, podrá producirse una fluctuación o un incorrecto funcionamiento de la salida. Si esto ocurre, instale un circuito antichispas entre los dos contactos del relé utilizados en la conexión, tal y como se muestra en el dibujo.



### CONSULTAS TECNICAS.

Para cualquier duda o consulta técnica dirijase a nuestro Dpto. Técnico.

- Por Fax. 93.432.29.95 | Por E-Mail, [sat@cebek.com](mailto:sat@cebek.com) | Correos. c/Quetzal, 17-21. (08014) BARCELONA.

- **Conserve la factura de compra de este módulo.** En una posible reparación deberá adjuntar una copia de ésta.

**El no presentarla junto al módulo anulará automáticamente la garantía del producto.**

Todos los circuitos CEBEK gozan de **3 AÑOS de GARANTIA TOTAL** en mano de obra, piezas y componentes a partir de la fecha de compra.

CEBEK también fabrica más de 300 módulos distintos que pueden interesarle. SOLICITE **GRATUITAMENTE NUESTRO CATALOGO.** O visite nuestra Web.

[Http://www.cebek.com](http://www.cebek.com)