



I-18

TEMPORIZADOR a TRIAC de 1 seg. a 3 min.

El I-18 es un temporizador con alimentación a 230 V. con salida a triac, por lo que no admite cargas inductivas, tan solo y exclusivamente cargas resistivas.

Realiza una temporización de 1 segundo a 3 minutos regulable a través del potenciómetro inserto en el circuito.

CARACTERISTICAS TECNICAS.

Tensión de Alimentación.	230 V. C.A.
Consumo medio.	1 W.
Temporización mínima.	1 segundo.
Temporización máxima.	3 minutos.
Carga mínima	50 W.
Carga máxima.	500 W.
Medidas.	77 x 49 x 27 mm.

FUNCIONAMIENTO.

ALIMENTACION DEL MODULO. El I-18 se alimenta a 230 V. C.A. Observe el apartado Conexión General. Para un correcto funcionamiento del circuito le aconsejamos lo aisle de posibles fuentes de parásitos de alimentación, intercale a la entrada de alimentación un filtro de red de 230 V. C.A. Observe el apartado Instalación Del Filtro de Red.

Utilizando un enchufe adecuado y un cable de red, conéctelo al borne de Entrada de 230 V. Instale un fusible y un interruptor como indica el dibujo. Ambos son imprescindibles para la adecuada protección del módulo y para su propia seguridad, tal y como refleja la norma CE. Finalmente cerciórese que ha realizado correctamente el montaje.

Antes de activar el interruptor dando paso a la corriente, realice el resto de conexiones del circuito descritas más adelante. **Tenga en cuenta que en distintos puntos del módulo circularán 230 V. C.A., por lo que le recomendamos extreme el cuidado y atención durante el montaje.**

TEMPORIZACION. El ajuste de la temporización se realiza regulando el potenciómetro inserto en el circuito. Inicie la prueba de funcionamiento colocándolo al mínimo, posteriormente podrá regularlo según el tiempo que desee. Una vez seleccionado el tiempo, conéctelo a un pulsador en los terminales del borne indicado. Este deberá ser de calidad, y si la distancia del cableado empleado para su conexión supera los 30 cm. deberá emplear cable apantallado para su instalación. Una vez conectado, cada vez que lo accione, siempre que haya transcurrido por completo una temporización anterior, se activará la salida durante el tiempo previamente seleccionado.

SALIDA. CONEXION DE LA CARGA. El módulo solo admite cargas resistivas como bombillas, resistencias, estufas, etc. En ningún caso podrá aplicarle cargas inductivas como fluorescentes, transformadores, luces halógenas, etc. Para conectar la salida, conéctelo a la/s bombillas o la carga que deba aplicar, al borne indicado para ello en el apartado Conexión General. Una vez más, compruebe el correcto conexión de la entrada y el de la salida. Active el interruptor, el circuito dará paso a la corriente, conectando la salida y activando la carga.

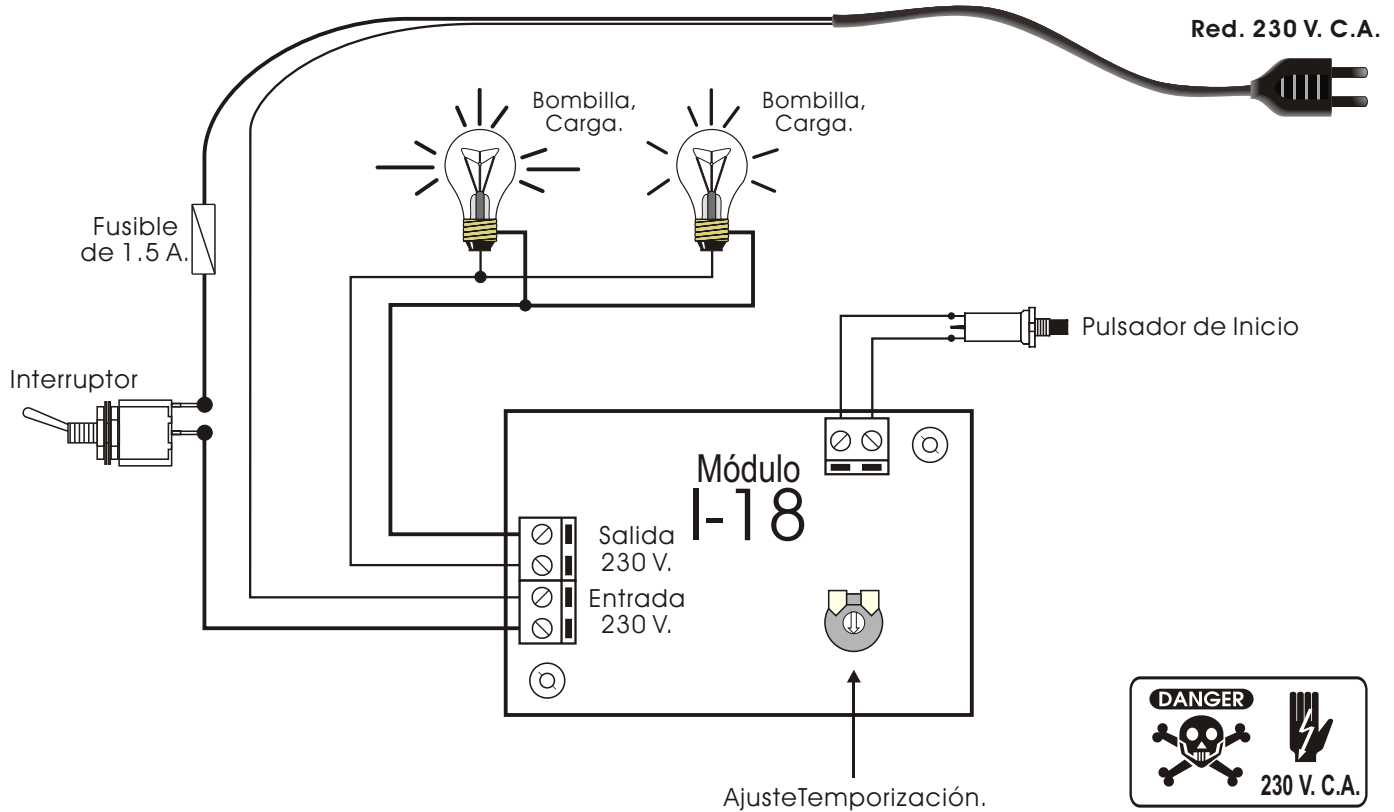


TEMPORIZADORES

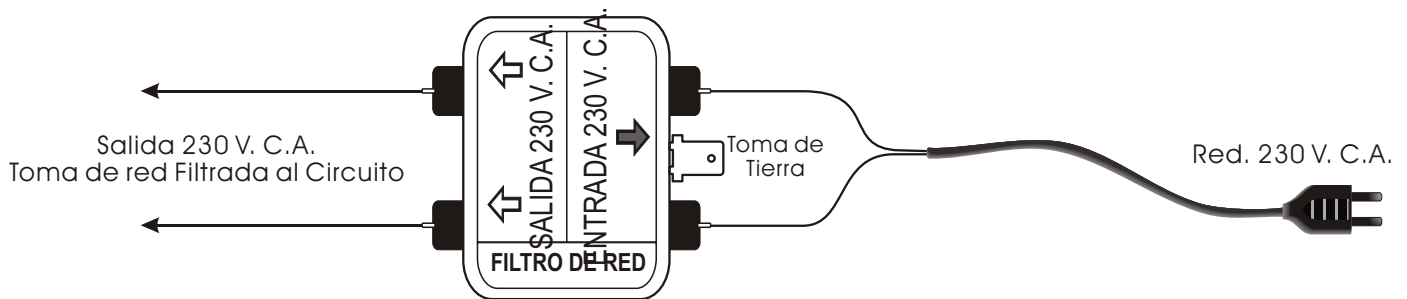
Ref. Full0018

I-18

CONEXIONADO GENERAL.



INSTALACION DE UN FILTRO DE RED.



CONSULTAS TECNICAS.

Para cualquier duda o consulta técnica dirijase a nuestro Dpto. Técnico.

- Por Fax. 93.432.29.95 | E-Mail, sat@cebek.com | Correos. c/Quetzal, 17-21. Entlo.2º (08014) BARCELONA.

- **Conserve la factura de compra de este módulo.** En una posible reparación deberá adjuntar una copia de ésta.

Todos los circuitos CEBEK gozan de **3 AÑOS de GARANTIA TOTAL** en mano de obra, piezas y componentes a partir de la fecha

GARANTIA

3
TOTAL

MÁS 300
MODULOS.

CEBEK también fabrica más de 300 módulos distintos que pueden interesarle.
SOLICITE **GRATUITAMENTE** NUESTRO **CATALOGO**. O visite nuestra Web.