

FE-22

FUENTE SIMETRICA DE ± 24 V. 1 A.

La FE-22 es una fuente de alimentación que proporciona una tensión simétrica perfectamente estabilizada y cortocircuitable de ± 24 V. C.C., con una intensidad máxima de salida de ± 1 A. Incluye bornes de conexión para facilitar el montaje y leds indicadores de funcionamiento. Se suministra con transformador. Incluido en el precio.

CARACTERISTICAS TECNICAS.

Tensión de Alimentación.	230 V. C.A.
Tensión de Salida.	± 24 V. C.C.
Intensidad constante máxima de salida.	± 800 mA.
Intensidad máxima de pico.	± 1 A.
Rizado máximo con carga.	10 mV.
Medidas del Módulo FE-22.	93 x 56 x 25 mm.
Medidas del Transformador de la FE-22.	93 x 52 x 55 mm.

FUNCIONAMIENTO.

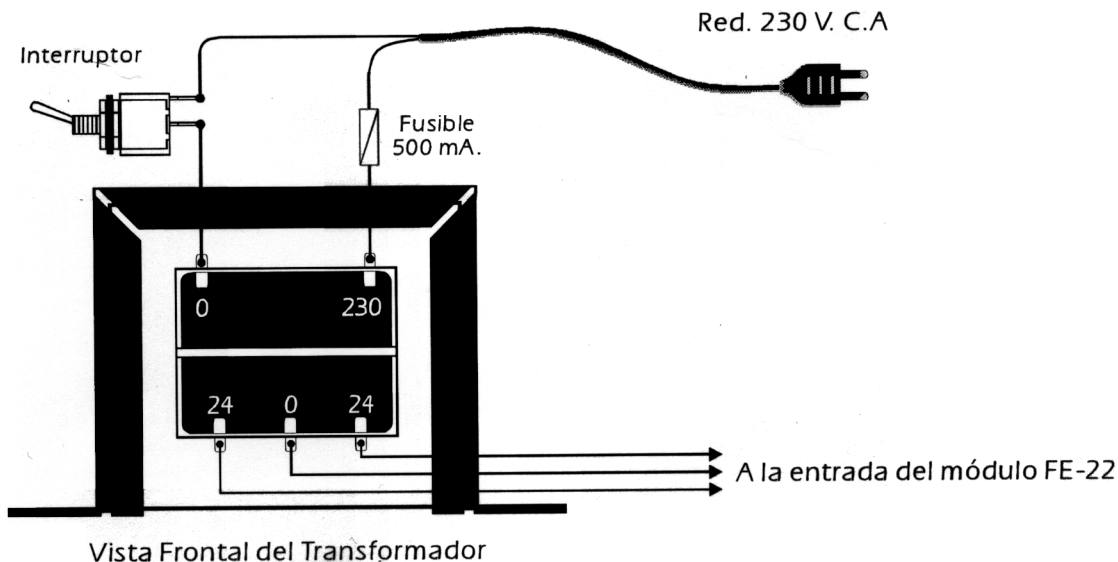
CONEXIONADO DEL TRANSFORMADOR. Observe el transformador, podrá comprobar que posee cinco lengüetas o terminales agrupados dos de ellos en su parte superior y los tres restantes en la inferior. Las dos superiores, con la inscripción 0 y 230 corresponden a la entrada de red. Las tres inferiores, con la inscripción 24, 0 y 24 V. corresponden a la salida que deberá conectarse al módulo.

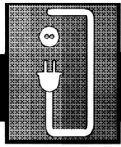
Conecte los dos cables de la entrada de la red (230 V. C.A.) a los terminales superiores con la inscripción 0 y 230.

Observe el ejemplo de Conexionado del Transformador.

Instale un fusible y un interruptor tal y como indica el apartado Conexionado Del Transformador, ambos son imprescindibles para la adecuada protección del módulo y para su propia seguridad, tal y como refleja la norma CE.

CONEXIONADO DEL TRANSFORMADOR.





FUENTES DE ALIMENTACION

Ref. FULL9735

FE-22

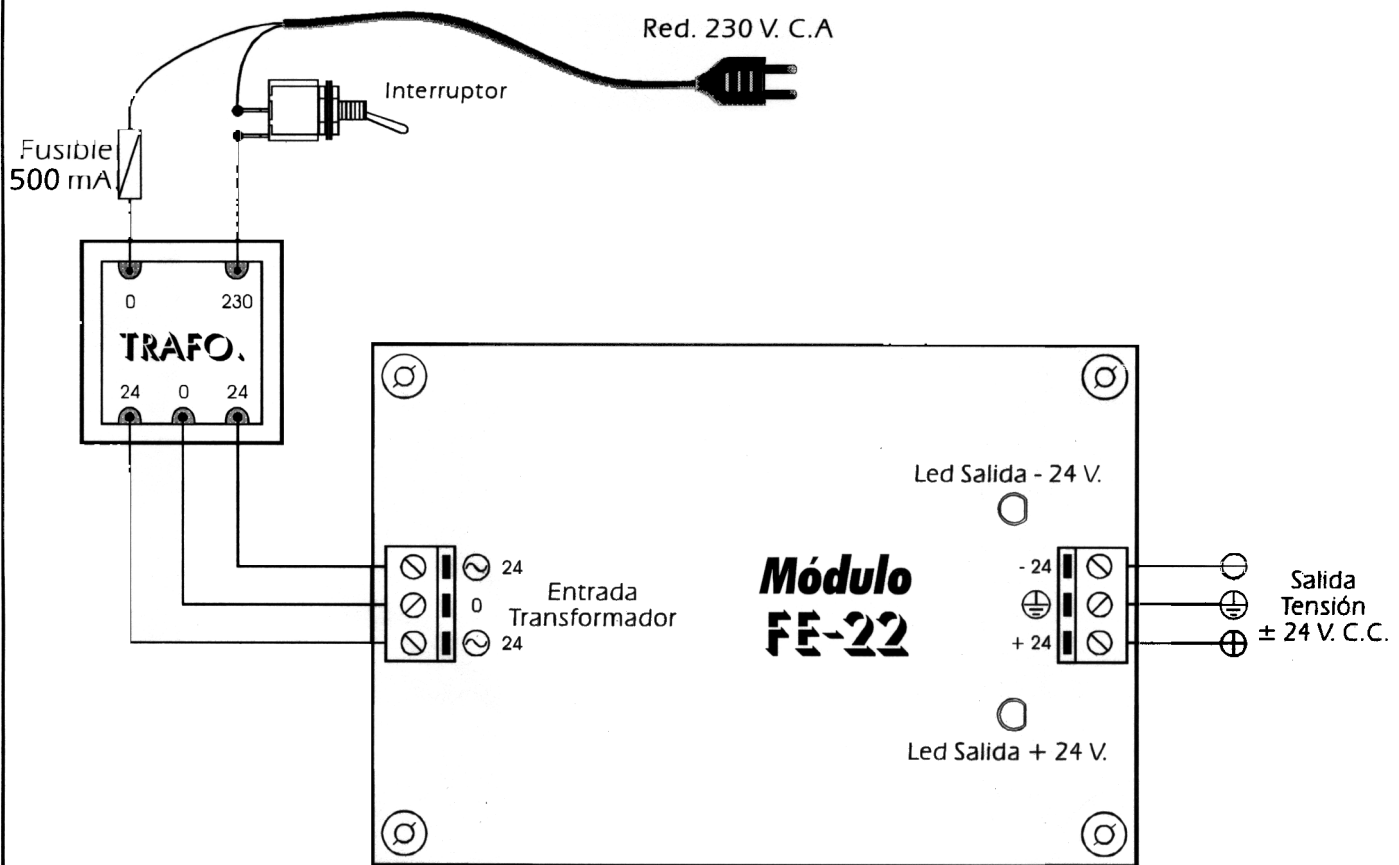
FUNCIONAMIENTO.

CONEXIONADO DEL MODULO. Una vez haya realizado el conexionado del transformador prosiga con el módulo. Compruebe primero que no circulan todavía los 230 V. de la red.

Conexione los tres terminales inferiores del transformador a los tres del borne de entrada del módulo, correspondiendo cada inscripción correctamente, (24, 0 y 24), tal y como muestra el Ejemplo De Conexionado General. Accione el interruptor y los led se encenderán indicando que la FE-22 está funcionando.

CONSIDERACIONES. La FE-22 dispone de protección contra cortocircuitos, no obstante el tiempo máximo de actuación es de 30 segundos, por ello, cuando esta actúe deberá desconectar la fuente y el aparato alimentado, dejando enfriar a la fuente durante un tiempo no inferior a 1 minuto. Instale preferentemente el módulo en una caja metálica bien ventilada.

CONEXIONADO GENERAL.



CONSULTAS TECNICAS.

Para cualquier duda o consulta técnica dirijase al Dpto. Técnico.

- Por teléfono. De **10 a 13'00** Horas. (93) 331.12.49 Por Fax. Las 24 Horas. (93) 432.29.95

- Por Correos. c/Quetzal, 17-21. Entlo.2ª (08014) BARCELONA.

GARANTIA

Todos los circuitos CEBEK gozan de 3 AÑOS de GARANTIA TOTAL en mano de obra, piezas y componentes a partir de la fecha de compra.

3 TOTAL

CEBEK también fabrica más de 240 módulos distintos que pueden interesarle.

SOLICITE GRATUITAMENTE NUESTRO CATALOGO.

MÁS 240 MÓDULOS.