



E-2

ETAPA DE POTENCIA MONO DE 5 W.

Etapa de potencia mono indicada para pequeñas aplicaciones. Porciona una potencia máxima de 5 W. R.M.S. a 4 Ω . Su principal característica es su diversidad de aplicaciones gracias a su reducido tamaño y su precisa calidad. Incorpora protección contra cortocircuitos de salida, inversión de polaridad y bornes de conexión.

CARACTERISTICAS TECNICAS.

Tensión de Alimentación.	De 6 a 15 V. C.C.
Consumo mínimo.	25 mA.
Consumo máximo.	250 mA.
Señal mínima de entrada.	100 mV.
Señal máxima de entrada.	700 mV.
Impedancia de salida.	4-8 Ω .
Margen de frecuencias.	30 - 18.000 Hz.
Distorsión a 5 W.	1 %
Potencia R.M.S.	5 W.
Potencia musical.	7.2 W.
Medidas.	60 x 47 x 30 mm.

FUNCIONAMIENTO.

ALIMENTACION DEL MODULO. La E-2 debe ser alimentada con una tensión perfectamente estabilizada de 12 V. C.C. (De 6 a 15 V. C.C.), por ello le recomendamos no utilice simples alimentadores ni rectificadores, que afectarán negativamente al funcionamiento del circuito, y le inducirán ruido, sino una fuente de alimentación. Le recomendamos la FE-2, que se adapta perfectamente a las necesidades del circuito, o para aplicaciones portátiles una batería. Instale un fusible y un interruptor como indica el dibujo, ambos son imprescindibles para la adecuada protección del módulo y para su propia seguridad, tal y como refleja la norma CE.

Consultada la disposición de la salidas de la fuente, una el positivo y el negativo de la fuente de alimentación a las entradas correspondientes del borne indicado en el dibujo. Procure que la distancia de la fuente de alimentación al circuito sea lo más corta posible, (15 cm. máx.). Antes de proseguir, cerciórese que ha realizado correctamente el montaje.

Para el correcto funcionamiento del módulo, aconsejamos lo aisle de posibles fuentes de parásitos de red, para ello, intercale a la toma de 220 V. del transformador un filtro de red. Observe el apartado Instalación Del Filtro De Red.

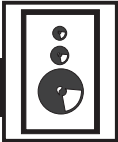
FUNCIONAMIENTO. Observe el apartado Conexionado General. Una vez realizadas las conexiones de la alimentación, instale un altavoz al borne indicado. Es imprescindible que el altavoz sea de un mínimo de 5 W. de potencia, aunque recomendamos instale uno de al menos 10 W. Utilice altavoces de calidad, incidirán notablemente en el resultado del montaje.

ENTRADA DE SEÑAL. La señal de entrada puede ser la proporcionada por tomas auxiliares, mesas de mezclas, etc. Pero no deberá exceder los 700 mV. Realice la conexión a los terminales de entrada indicados en el dibujo. Para ello, entre la etapa y su fuente de sonido, procure que la distancia sea lo mas corta posible y utilice en el montaje cable apantallado.

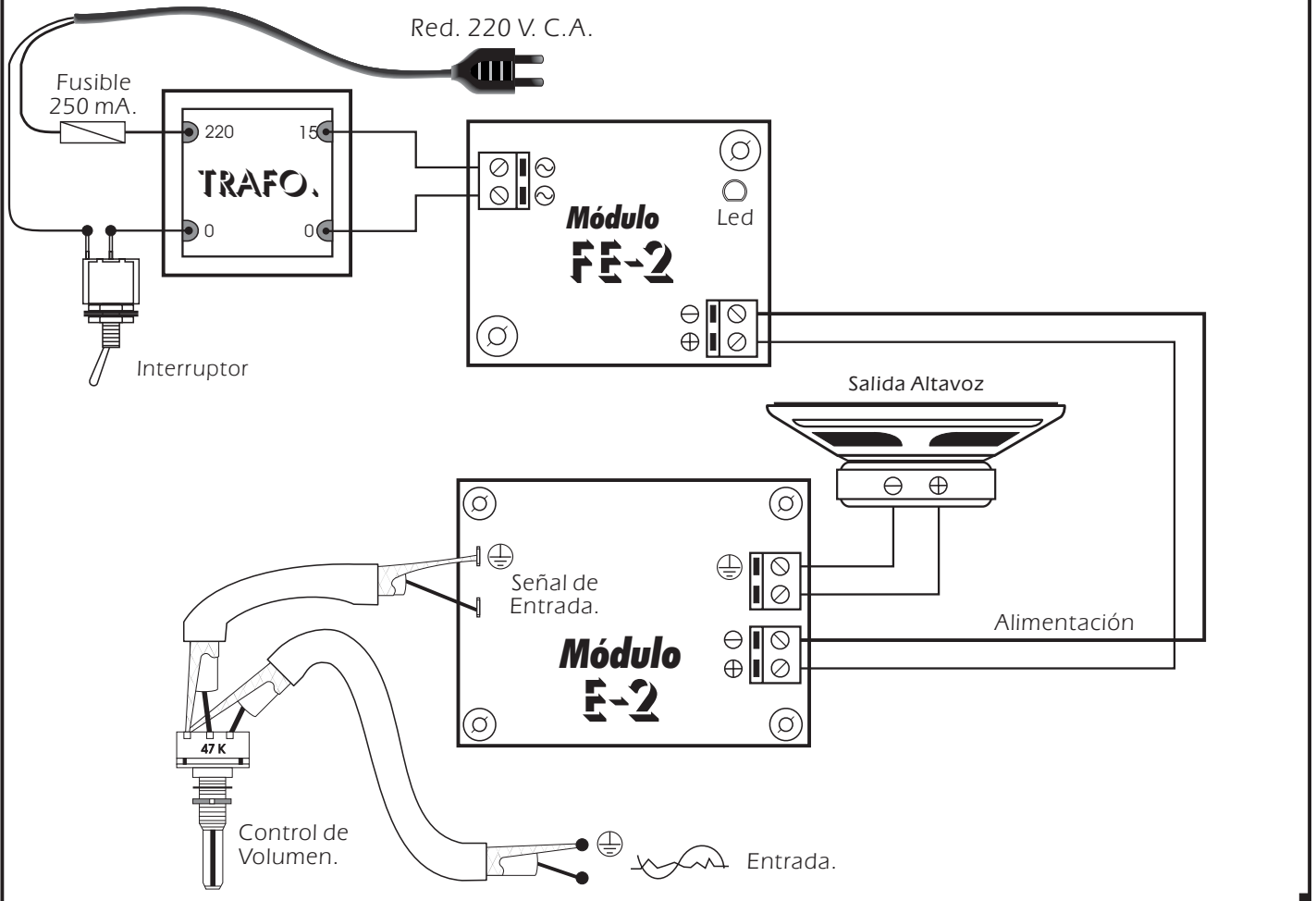
CONTROL DE VOLUMEN. Para ajustar el nivel de entrada de señal a la etapa, variando consecuentemente el volumen, instale un potenciómetro logarítmico de 47 K Ω . Utilice cable apantallado para el montaje. Observe el apartado Conexionado General.

INSTALACION. El lugar indicado para realizar la instalación de la etapa es una caja metálica. Esta, deberá tener un tamaño suficiente para que pueda alojar sobradamente al módulo y a la fuente de alimentación, y además ranuras de ventilación, ya que durante su funcionamiento el circuito disipa calor. Una el negativo de la etapa al chasis de la caja metálica.

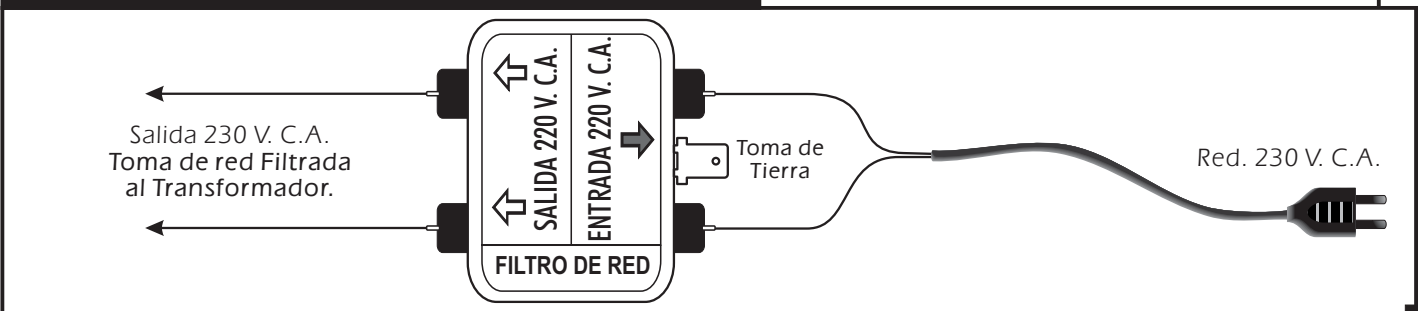
Asímismo, una la masa al chasis de la caja.



CONEXIONADO GENERAL.



INSTALACION DEL FILTRO DE RED.



CONSULTAS TECNICAS.

Para cualquier duda o consulta técnica dirijase a nuestro Dpto. Técnico.

- Por Fax. 93.432.29.95

- Por E-Mail, sat@cebek.com | Correos. c/Quetzal, 17-21. (08014) BARCELONA.

- **Conserve la factura de compra de este módulo.** En una posible reparación deberá adjuntar una copia de ésta.

El no presentarla junto al módulo anulará automáticamente la garantía del producto.

Todos los módulos CEBEK gozan de **3 AÑOS de GARANTIA TOTAL** en mano de obra, y componentes a partir de la fecha de compra.



CEBEK dispone de muchos más módulos distintos que pueden interesarle. SOLICITE **nuestro CATALOGO.** O visite nuestra Web. www.cebek.com

