



CD-53

DISPLAY 7 SEGMENTOS de 15 cm. para EXTERIORES.

123

El CD-53 es un display de Cátodo Común formado por 7 segmentos de leds de alto brillo. Incorpora además punto decimal y señalizador de hora.
Admite entradas TTL y CMOS. Es compatible y puede ser controlado por los módulos CD-25 y CD-26.

CARACTERÍSTICAS TÉCNICAS.

Tensión de Alimentación.....	21 V. D.C.
Consumo mínimo.....	0 mA.
Consumo máximo.....	130 mA.
Lógica de Entradas.....	7 Segmentos / TTL-CMOS.
Luminosidad.....	1700 mili candelas / led.
Angulo de dispersión de luz.....	20°.
Protección contra inversión de polaridad, (P.I.P.).....	Si.
Medidas.....	160 x 107 x 15 mm.

ALIMENTACION Y FUNCIONAMIENTO.

ALIMENTACION. El CD-53 debe ser alimentado con una tensión perfectamente estabilizada de 21 V. D.C., por ello le recomendamos no utilice simples alimentadores ni rectificadores, que afectarán negativamente al funcionamiento del módulo, sino una fuente de alimentación. Le sugerimos la FE-24, que se adapta perfectamente a las necesidades del circuito.

Instale un fusible y un interruptor como indica el dibujo, ambos son imprescindibles para la adecuada protección del módulo y para su propia seguridad, tal y como refleja la norma CE.

Consulte la hoja de instrucciones de la FE-24, antes de conectarla al display ajústela a 21 V. Después desactívela y realice sin tensión el cableado con el módulo.

Seguidamente, una el positivo y el negativo de la fuente con los correspondientes terminales del display. Antes de proseguir, cerciórese que ha realizado correctamente el montaje.

FUNCIONAMIENTO. Tanto el display como la placa de mando que conecte a éste, dispondrán de ocho terminales, (7 segmentos y el punto). Deberá conectar, respetando el orden específico, los terminales de la placa de mando con los terminales del display. Preste especial atención al montaje, si se equivoca el circuito funcionará de modo incorrecto. Observe el apartado Conexión General.

Realice el cableado entre el display y la placa de mando, teniendo en cuenta la posición que éste deberá ocupar, (unidades, decenas, centenas, etc.).

Para controlar el display con otros dispositivos ajenos a los módulos CD-25 o CD-26, primero asegúrese de unir los negativos de su circuito de control y del display, después realice el cableado de los 7 segmentos y el punto.

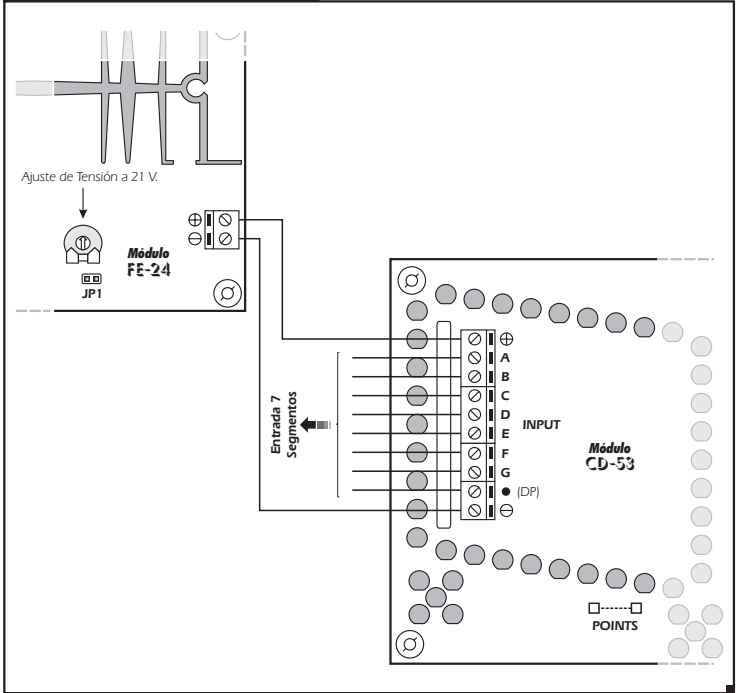
La excitación de cada segmento se producirá cuando se le inyecte una señal positiva entre 5 y 30 V. D.C. Por el contrario, el segmento permanecerá apagado cuando la señal inyectada sea el negativo, (0 V). Siempre deberá mantener conectadas las entradas del display a una señal de 0 V., o a la tensión positiva correspondiente. Si no, el display se comportará incorrectamente.

PUNTO DECIMAL / SEÑALIZADOR HORARIO. El display permite escoger entre una activación del punto inferior, (decimal), o de ambos puntos, convirtiéndose en un señalizador horario. De fábrica se proporciona solamente el punto decimal, para activar el otro punto deberá unir mediante un puente los dos agujeros del circuito indicados como "POINTS".

De este modo, cuando excite la entrada de punto, ambos puntos se iluminarán al mismo tiempo.

CONSIDERACIONES. La longitud del cableado ente el display y la placa o circuito de mando no debería ser superior a 50 cm, de lo contrario éste podría convertirse en un captador de parásitos e interferencias diversos que afectarían negativamente el funcionamiento del módulo. Si necesita una longitud superior, hasta un máximo de 2 m. puede emplear cable apantallado, uniendo la malla al negativo del circuito. No es conveniente superar los 2 m. La placa de mando siempre deberá ser alimentada mediante una fuente de alimentación perfectamente estabilizada, ya que su estabilidad también repercutirá en las señales de control sobre el display.

CONEXIONADO GENERAL.



CONSULTAS TÉCNICAS.

Para cualquier duda o consulta técnica diríjase a nuestro Dep. Técnico.
- Por E-Mail, sat@cebek.com | Por Fax. 93.432.29.95 | Correos. c/Quetzal, 17-21. (08014) BARCELONA.
- **Conserve la factura de compra de este módulo.** Una posible reparación deberá adjuntar una copia de ésta.
El no presentarla junto al módulo anulará automáticamente la garantía de 3 años del producto.

Todos los módulos CEBEK gozan de **3 AÑOS de GARANTIA TOTAL** en mano de obra, y componentes a partir de la fecha de compra.



CEBEK dispone de muchos más módulos distintos que pueden interesarle. SOLICITE nuestro CATALOGO. O visite nuestra Web: www.cebek.com



CD-53

DISPLAY 7 SEGMENTS de 15 cm. per EXTERIORS.

123

El CD-53 es un display de Cátode Comú format per 7 segments de leds d'alta luminositat. Incorpora també punt decimal i senyalitzador de hora.
Admet entrades TTL i CMOS.
Es compatible i pot ser controlat pels mòduls CD-25 i CD-26.

CARACTERÍSTIQUES TÈCNiques.

Tensió d'Alimentació.....	21 V. D.C.
Consum mínim.....	0 mA.
Consum màxim.....	130 mA.
Lògica d'Entrades.....	7 Segmentos / TTL-CMOS.
Luminositat.....	1700 mili candelas / led.
Angle de dispersió de llum.....	20°.
Protecció contra inversió de polaritat, (P.I.P.).....	Si.
Mides.....	160 x 107 x 15 mm.

ALIMENTACIÓ I FUNCIONAMENT.

ALIMENTACIÓ. El CD-53 ha d'ésser alimentat amb una tensió perfectament estabilitzada de 21 VD.C., per això li recomanem no utilitzis simples alimentadors o rectificadors, que afectaran negativament el funcionament del mòdul, sinó una font d'alimentació. Li recomanem la FE-24, que s'adapta perfectament a les necessitats del circuit.

Instal·li un fusible i un tinterupçtor com indica el dibuix, ambdós son imprescindibles per a la adequada protecció del mòdul i per a la seva pròpia seguretat, com reflexa la norma CE.

Consulti la fulla d'instruccions de la FE-24, abans de connectar-la al display ajusti-la a 21 V. Després desactivi-la i sense tensió uneixi el positiu i negatiu de la font amb els corresponents terminals del display, respectant la polaritat indicada. Finalment asseguris de haver realitzar correctament el muntatge.

FUNCIONAMENT. Tant el display com la placa de comandament que connecti a aquest, disposaran de vuit terminals, (7 segments i el punt). Haurà de connectar, respectant l'ordre específic, els terminals de la placa de comandament amb els terminals del display. Pasi especial atenció en el muntatge, si s'equivoca el circuit funcionarà incorrectament, observi l'apartat Connexió General. Realitzi les connexions entre el display i la placa de comandament, tenint en compte la posició que aquest haurà d'ocupar, (unitats, desenes, centenes, etc.). Per controlar el display amb altres dispositius diferents als mòduls CD-25 o CD-26, primer asseguris d'unir els negatius del seu circuit de control i del display, després realitzi la connexió dels 7 segments i el punt.

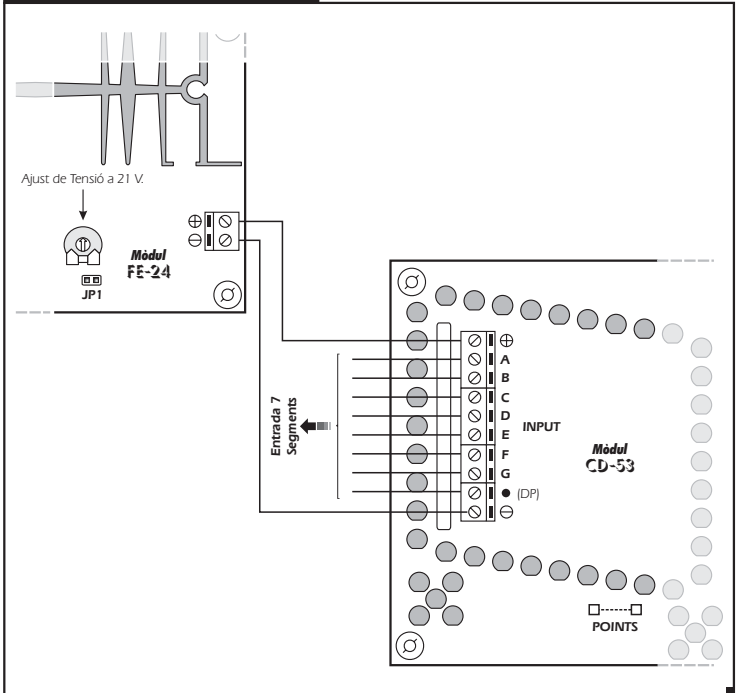
L'excitació de cada segment es produirà quant se li injeixi una senyal positiva entre 5 i 30 V. D.C. De una altra manera, el segment romandrà apagat quant la senyal injectada sigui el negatiu, (0 V). Sempre haurà de mantenir connectades les entrades des display amb una senyal de 0 V., o a la tensió positiva corresponent. Sinó, el display es comportarà incorrectament.

PUNT DECIMAL / SENYALITZADOR HORARI. El display permet escollir entre una activació del punt inferior, (decimal), o de tots dos punts, convertint-se en un senyalitzador típicament horari. De fàbrica es proporciona només el punt decimal, per activar l'altre punt haurà d'unir mitjançant un pont, els dos forats del circuit indicats com "POINTS".

D'aquesta manera, quant exciti l'entrada del pont, ambdós punts s'il·luminaran a la vegada.

CONSIDERACIONS. La longitud de cada cable entre el display i la placa de comandament no hauria d'excedir de 50 cm, pel contrari aquest podria convertir-se en un captador de paràsits i interferències diverses que afectarían negativament el funcionament del mòdul. Si necessita una longitud superior, fins un màxim de 2 m. pot emprar cable apantallat, unint la xarxa d'aquest al negatiu del circuit. No es convenient superar els 2 m. La placa de comandament sempre haurà de ser alimentada amb una font d'alimentació perfectament estabilitzada, ja que la seva estabilitat repercutirà en les senyals de control sobre el display.

CONNEXIONAT GENERAL.



CONSULTES TÈCNiques.

Per qualsevol dubte o consulta tècnica contacti amb el nostre Dptm't. Tècnic.
- Per E-Mail, sat@cebek.com | Per Fax. 93.432.29.95 | Correus. c/Quetzal, 17-21. (08014) BARCELONA.
- **Conserve la factura de compra d'aquest mòdul.** Una possible reparació haurà d'adjuntar una còpia d'aquesta.
El no presentar-la juntament amb el mòdul anul·larà automàticament la garantia de 3 anys del producte.

Tots els mòduls CEBEK gaudeixen de **3 ANYS de GARANTIA TOTAL** en mà d'obra, i components a partir de la data de compra.



CEBEK disposa de molts més mòduls diferents que poden interessar-li. SOL·LICITI el nostre CATÀLEG. O visiti la nostra Web: www.cebek.com

