



CD-3

CONTADOR-DESCONTADOR de 3 CIFRAS.

El CD-3 es un contador digital cíclico hasta un máximo de 999 unidades, especialmente indicado para operaciones continuadas de conteo con ajuste constante del valor registrado. Visualiza el dato a través de displays de 13.5 mm. Incorpora función Reset, mirilla y bornes de conexión para facilitar el montaje.

CARACTERISTICAS TECNICAS.

Tensión de Alimentación.	12 V. C.C.
Consumo mínimo.	120 mA.
Consumo máximo.	150 mA.
Visualización.	3 Displays 0.5" (13.5 mm.).
Frecuencia máx. Conteo.	25 Hz.
Protección contra inversión de polaridad.	Si.
Medidas del módulo.	81 x 66 x 50 mm.

FUNCIONAMIENTO.

ALIMENTACION DEL MODULO. El módulo CD-3 debe ser alimentado con una tensión de 12 V. C.C. adecuadamente estabilizada, por ello le recomendamos no utilice simples alimentadores ni rectificadores, que afectarán negativamente al funcionamiento del circuito, sino una fuente de alimentación. Le sugerimos la FE-2, que se adapta perfectamente a las necesidades del circuito.

Observe el apartado Conexión General. Consultada la disposición de la salida de la fuente, una el positivo y negativo de la alimentación, con la entrada correspondiente al borne del módulo indicado en el dibujo. Cerciórese que ha realizado correctamente el montaje y no active el interruptor hasta haber leído el resto de las instrucciones.

FUNCIONAMIENTO. Observe el apartado Conexión General. Instale un pulsador al borne indicado como entrada de impulsos, otro al borne indicado como Reset y un interruptor al borne indicado como Up/Down.

Seleccione el interruptor de Up/Down, para realizar operaciones de conteo o decuenta. Si lo cierra, el circuito descontará. Si lo deja abierto, el módulo contará.

Presione el pulsador correspondiente a la entrada de impulsos, a cada pulsación, el módulo registrará y sumará o restará, (según halla seleccionado el interruptor de cuenta / decuenta), en una unidad el dato anterior. Si supera la capacidad máxima de conteo, 999 unidades, el circuito iniciará desde cero un nuevo conteo.

Si desea realizar un Reset, o puesta a cero, bastará con que presione brevemente el pulsador de Reset, automáticamente el display borrará cualquier dato anterior y permanecerá a cero en espera de un nuevo pulso.

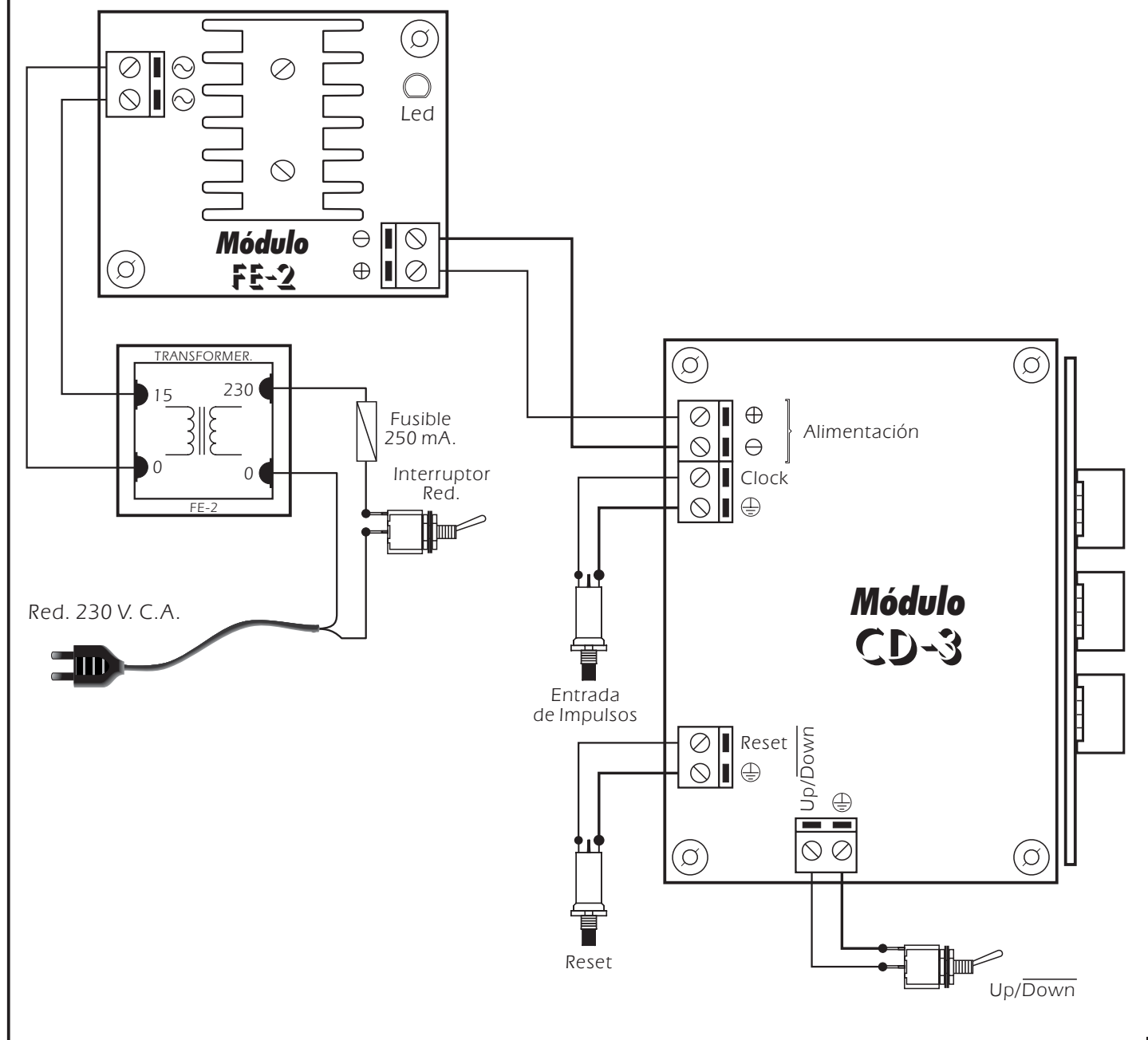
INSTALACION Y MANIPULACION. La entrada de impulsos del circuito se realiza por cierre de contactos, (flanco de bajada), admitiendo dispositivos con contactos libres de potencial como pulsadores o interruptores. Si la entrada de impulsos al módulo fuese un Clock externo, está deberá de ser de 12 V. y deberá estar alimentada con la misma fuente de alimentación que el circuito. Así mismo, tenga en cuenta, que debido al filtro anti-rebotes del módulo, la frecuencia máxima de entrada que éste admite es de 25 Hz.

En el conexionado de los pulsadores, procure que la distancia del cable empleado no supere nunca los 100 cm. de longitud, utilizando cable apantallado a partir de los 25 cm.

En la instalación, utilice en la medida de lo posible una caja metálica, y una el negativo del circuito a esta.

Una posible causa por la que el circuito podría comportarse de un modo incorrecto, sería una exposición a parásitos industriales, producidos por bobinas, relés, fluorescentes, etc. Evite, alimentar con la misma fuente de alimentación, otros aparatos, que como éstos, podrían generar el problema expuesto.

CONEXIONADO GENERAL.



CONSULTAS TECNICAS.

Para cualquier duda o consulta técnica dirijase a nuestro Dpto. Técnico.

- Por Fax. 93.432.29.95 | Por E-Mail, sat@cebek.com | Correos. c/Quetzal, 17-21. (08014) BARCELONA.

- Conserve la factura de compra de este módulo. En una posible reparación deberá adjuntar una copia de ésta.

El no presentarla junto al módulo anulará automáticamente la garantía del producto.

Todos los circuitos CEBEK gozan de 3 AÑOS de GARANTIA TOTAL en mano de obra, piezas y componentes a partir de la fecha de compra.

GARANTIA

3
TOTAL

MÁS 300
MÓDULOS.

CEBEK también fabrica más de 300 módulos distintos que pueden interesarle. SOLICITE NUESTRO CATALOGO. O visite nuestra Web. www.cebek.com