



XT-4

OSCILADOR DE 1 IMPULSO POR MINUTO.

El XT-4 es un oscilador que proporciona un impulso lógico cada minuto. Indicado para su uso como base de tiempo, su elevada precisión basada en un cristal de cuarzo le confiere una gran exactitud.

Funciona de 5 a 15 V. C.C. Fuente recomendada FE-2 o batería.

Lea el resto de la hoja de instrucciones, ya que toda la información es básica para el buen funcionamiento del módulo.

Medidas 55 x 55 x 18 cm.

CARACTERISTICAS TECNICAS.

- Tensión de alimentación De 5 a 15 V. C.C.
- Consumo mínimo 45 mA.
- Consumo máximo 60 mA.
- Frecuencia 1 impulso/minuto.
- Protección contra inversión polaridad SI.

FUNCIONAMIENTO.

ALIMENTACION. El XT-4 Debe puede ser alimentado desde 5 a 15 V., le recomendamos la FE-2, la cual se adapta perfectamente a las necesidades del módulo.

Si desea que el XT-4 le proporcione señales TTL, deberá alimentarlo a 5 V.

Conexione el positivo de la fuente al espadín de signo positivo indicado en el dibujo, después conexe el negativo de la fuente al espadín de signo negativo indicado en el circuito.

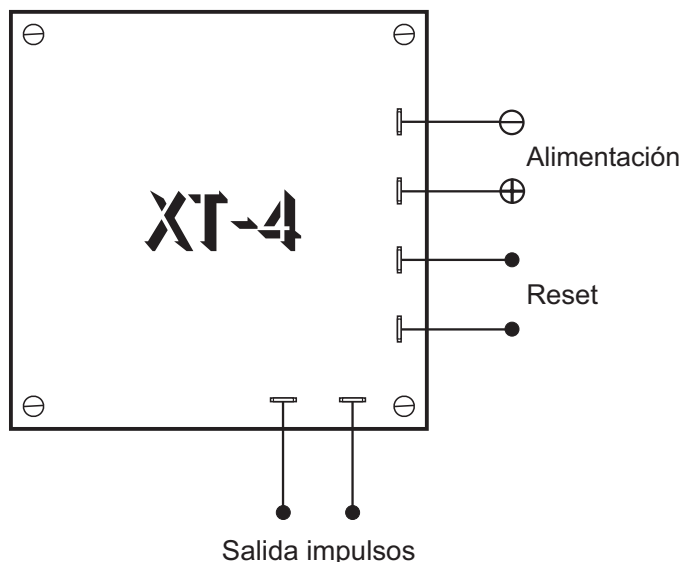
Cerciórese que ha realizado correctamente el montaje.

FUNCIONAMIENTO. Conexione la salida impulsos a la aplicación requerida y conecte la alimentación. Cada minuto, el XT-4 le proporcionará un impulso lógico continuamente hasta que desconecte la alimentación.

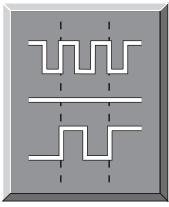
Si Desea señales TTL, en lugar de CMOS, deberá alimentar el circuito a 5 V. C.C.

RESET. Conexione el pulsador de reset a los espadines correspondientes. Observe el dibujo. Si desea reiniciar el ciclo de un minuto, apriete el pulsador. En el momento que lo haga, el circuito comenzará desde ese instante la cuenta del minuto.

CONEXIONADO.



Escala 1:1

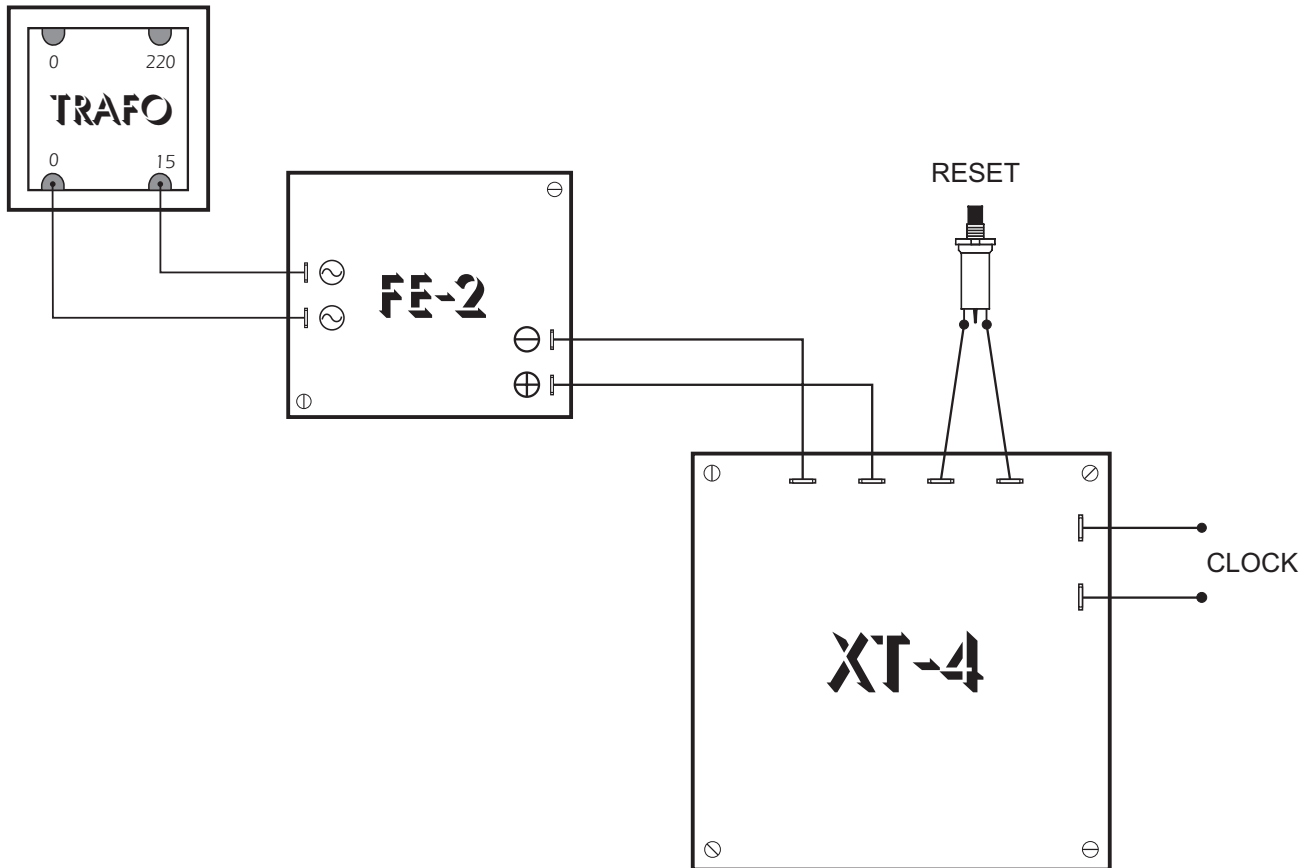


OSCILADORES

XT-4

Rev. DEM-XT4-9504

EJEMPLO INSTALACION.



PRECAUCIONES. RECOMENDACIONES.

FUNCIONAMIENTO. Tenga en cuenta que para que exista compatibilidad entre el XT-4 y el circuito al cual desea suministrarle la señal, ambos deberán estar alimentados con la misma fuente y a la misma tensión.

INSTALACION. Procure que los cables de la salida de impulsos, (Clock), sean lo más cortos posible. Si superan una longitud de 10 cm. utilice cable apantallado para el conexionado. Realice el montaje en una caja metálica.

CONSULTAS TECNICAS.

Para cualquier consulta técnica diríjase a:

- Por mail: sat@cebek.com
- Por Fax. 93.432.29.95
- Por Correos. Apdo. 23.455 - 08080 Barcelona.

GARANTIA.

Todos los circuitos CEBEK gozan de 2 AÑOS de GARANTIA TOTAL a partir de la fecha de compra.

(*) Recuerde que CEBEK también fabrica otros 300 módulos que pueden interesarle.