



TL-63 RECEPTOR BIESTABLE de 2 CANALES VIA CABLE.



El TL-63 decodificará los códigos enviados desde el emisor, reconociendo los de sus canales y conectando o desconectando las salidas consecuentemente. Admite emisores TL-50 y TL-51. Incorpora microrruptores de selección de código, leds indicadores, y bornes de conexión.

CARACTERISTICAS TECNICAS.

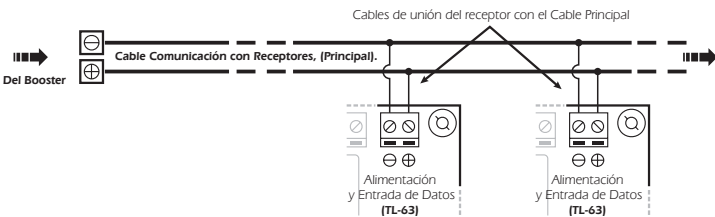
Tensión de Alimentación.....	A través del booster.
Consumo mínimo.....	20 mA.
Consumo máximo.....	120 mA.
Carga máx. admisible por salida.....	3 A.
Protección contra inversión de polaridad, (P.I.P.).....	Si.
Medidas.....	106 x 62 x 30 mm.

INSTALACION.

NOTA. Es muy importante que antes de iniciar la instalación, lea detenidamente la hoja de instrucciones del booster TL-55, posteriormente podrá continuar con ésta.

ALIMENTACION Y ENTRADA DE DATOS. La alimentación del TL-63 no requiere una fuente de alimentación externa. El módulo se alimentará directamente del Cable de Comunicación con Receptores, que proporciona el booster, de donde también extraerá los datos de control. Para realizar esta conexión no emplee un cable independiente desde cada receptor al booster, sino un cable de unión entre su TL-63 y el cable Principal de Comunicación con Receptores. Observe el dibujo de la fig. 1.

Fig. 1. Conexión entre el Receptor y el Booster.



Por tanto, una el positivo y el negativo de la entrada de Alimentación y Datos del TL-63 con el positivo y negativo respectivamente del Cable de Comunicación con Receptores. Antes de proseguir con la instalación, cerciorea que ha realizado correctamente el montaje.

CONEXION DE LAS SALIDAS. CARGA. Las dos salidas o canales del TL-63 se realizan mediante relés, dispositivos que admiten cualquier tipo de carga que no supere los 3 A. El relé no es un componente que proporcione tensión, sino que su función se limita a dar paso o cortar el flujo eléctrico que le sea introducido, del mismo modo que ocurre en un interruptor común. Por ello, deberá alimentar la carga a través de este dispositivo. El relé dispone de tres terminales de salida: el Común, el Normalmente abierto en reposo (NO), y el Normalmente cerrado en reposo (NC). Realice la instalación entre el Común y el NO, como se especifica en el apartado Conexión de la Carga. Adicionalmente, podrá realizar la conexión inversa del relé, instalando la carga entre el Común y el NC.

CONFIGURACION DE LOS CANALES.

ENVIO DE DATOS. Cuando escoja un número decimal sobre el emisor y envíe una orden, el canal sobre el que haya asignado dicho número la reconocerá y ejecutará. Cada canal o salida, por tanto, deberá tener un código distinto que la diferencia de las demás. De lo contrario, si distintos canales tuviesen el mismo código, todos ellos se conectarían al mismo tiempo cuando sobre dicho código el emisor emitiese una orden.

Cada salida o canal dispone de una batería propia de microrruptores con la que podrá configurar el código o número de identificación. En el TL-63, la batería de microrruptores DIP1 controlará el canal 1, y la batería DIP2 controlará el canal 2.

La configuración e introducción de éste código se realizará de un modo diferente según emplee como emisor del sistema el TL-50 o el TL-51. Lea el apartado correspondiente.

TRABAJANDO CON EL EMISOR TL-51. Si emplea el TL-51 como emisor en su sistema Vía Cable Cebek, configure los microrruptores del receptor como se describe a continuación:

Escoja sobre cada canal un número decimal entre 1 y 255. Cuando lo integre sobre la batería de microrruptores correspondiente, deberá hacerlo en binario.

La conversión de un número decimal a uno binario o viceversa puede hacerla con una calculadora científica. Lea las instrucciones de su calculadora al respecto. No obstante, normalmente disponen de una tecla con la abreviatura DEC, (decimal) y BIN, (Binario). Para realizar la conversión de decimal a binario, primero sitúe la calculadora en la opción DEC, después introduzca el número decimal. Finalmente seleccione la opción BIN y la calculadora realizará la conversión, mostrándole el correspondiente número binario. Dicho número, formado por ceros y unos será el que deberá asignar al canal deseado.

Cada batería de microrruptores está compuesta por 8 switches, que pueden ser posicionados en On u Off. Si sitúa cualquier switch en posición On, éste quedará configurado como un 1. Si lo sitúa en Off, el switch adoptará el valor de un 0. Así podrá conformar sobre la batería el número binario requerido.

Una vez disponga de dicho número, deberá confeccionarlo sobre la batería correspondiente. Para ello, coloque a On, (1), o a Off, (0), los switches según proceda. El switch 1 será el bit de menor peso, (LSB), mientras que el switch 8 será el de mayor peso, (MSB). Esto supone que deberá introducir la cifra binaria al revés de como la escribiría sobre un papel.

Fig. 2. Valor de los switches según la seva posición.

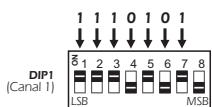


Ejemplo. Asignación del número 87 sobre el canal 1 y del número 3 sobre el canal 2.

Primero convierta ambos números decimales en binarios. El equivalente binario del 87 es el 1010111, mientras que el equivalente del 3 es el 11. Tras la conversión, comience introduciendo el código 1010111, (87) en la batería DIP1. Recuerde que las unidades se corresponderán con el switch 1; las decenas con el switch 2; las centenas con el switch 3, etc. Por lo tanto deberá configurar la cifra como se ilustra en la fig. 3. Los switches no utilizados, como en este caso el 8, deberán quedar a 0, (Off).

Fig. 3. Introducción del nombre 87, codi binari 1010111, en el DIP1.

- 1º. 87 decimal = 1010111 binari
- 2º. Col·locar la xifra binaria tenint en compte el bit LSB i MSB.



Después del DIP1 deberá configurar la batería DIP2. Repita el proceso anterior, introduciendo esta vez el código 11, (3). Como en la batería DIP1, los switches no utilizados, en este caso los switches 3 a 8, deberán quedar a 0, (Off).

Fig. 4. Introducción del nombre 3, codi binari 11, en el DIP2.

- 1º. 3 decimal = 11 binari
- 2º. Col·locar la xifra binaria tenint en compte el bit LSB i MSB.



CONFIGURACION DE LOS CANALES.

TRABAJANDO CON EL EMISOR TL-50. Si en su sistema Vía Cable Cebek tiene instalado como emisor el TL-50 no podrá controlar más de 99 canales distintos, debiendo configurar los microrruptores de cada canal del receptor siguiendo el proceso descrito a continuación:

Cada batería dispone de 8 switches que pueden ser colocados en posición On u Off. Los cuatro primeros permitirán el ajuste de las unidades, mientras que los cuatro últimos el ajuste de las decenas. Para introducir un número del 0 al 9, tanto en las unidades, como en las decenas, deberá hacerlo en binario. Observe el cuadro de la fig. 5, Ponga a On u Off los switches correspondientes, formando la combinación binaria correspondiente al número que desea introducir.

No establezca ninguna otra combinación que la determinada por esta gráfica, de lo contrario el sistema no funcionará correctamente.

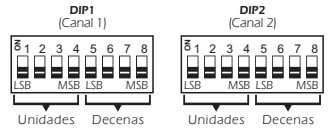


Fig. 5. Configuración de los switches según el número introducido.

Número	1	2	3	4	5	6	7	8
Número 0	Off	Off	Off	Off	Off	Off	Off	Off
Número 1	On	Off	Off	Off	Off	Off	Off	Off
Número 2	Off	On	Off	Off	Off	Off	Off	Off
Número 3	On	On	Off	Off	Off	Off	Off	Off
Número 4	Off	Off	On	Off	Off	Off	Off	Off
Número 5	On	Off	On	Off	Off	Off	Off	Off
Número 6	Off	On	On	Off	Off	Off	Off	Off
Número 7	On	On	On	Off	Off	Off	Off	Off
Número 8	Off	Off	Off	On	Off	Off	Off	On
Número 9	On	Off	Off	On	Off	Off	Off	On

Para una mejor comprensión, el siguiente ejemplo muestra la asignación del número 7 al canal 1 y del número 83 al canal 2.

Ejemplo. Comience introduciendo la cifra del canal 1. Sitúese sobre la batería correspondiente, DIP1, después introduzca las unidades. En este caso deberá seleccionar sobre los switches 1 a 4 la combinación binaria correspondiente al nº 7. Tras las unidades introduzca las decenas. Para situar un 0 en los switches 5 a 8 realice la combinación binaria correspondiente. Observe el cuadro de la fig. 5. Configurado el canal 1, sitúese en la batería

del canal 2, (DIP2). Sobre los switches 1 a 4, realice la combinación correspondiente al número 3, (unidades). A continuación, sobre los switches 5 a 6, (decenas), seleccione la combinación correspondiente al nº 8. Finalmente, observe la fig. 6, donde se ilustra el resultado del ejemplo.

Fig. 6. Ejemplo de configuración del Canal 1 con el número 7, y del Canal 2 con el número 83.

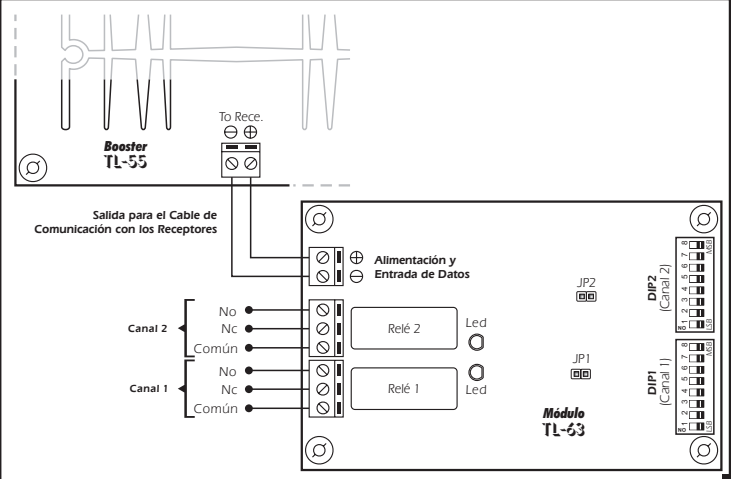


FUNCIONAMIENTO.

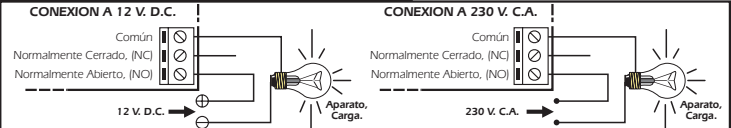
FUNCIONAMIENTO. Una vez haya realizado la instalación, y configurado sobre el TL-63 los códigos identificativos propios para cada canal, el módulo quedará en espera de las ordenes de la central. Obviando otros códigos, cuando cada canal reciba el suyo por primera vez, activará la salida, permaneciendo conectada hasta que desde el emisor se reenvíe nuevamente su código, momento en el cual se desconectará. Cada vez que un canal reciba el código de identificación, conmutará el estado de la salida, activándola si estaba desconectada y desactivándola si estaba conectada.

Si en una salida o canal no introduce ningún código, dejando todos los switches de su batería a 0, (Off), la salida se activará automáticamente cuando el emisor no envíe ninguna orden. Para evitar este funcionamiento, configure la salida con algún código.

CONEXIONADO GENERAL.



CONEXION DE LA SALIDA. CARGA.



CONSIDERACIONES SOBRE LA SALIDA. Durante el funcionamiento del circuito, y según sea su carga, podrá producirse una fluctuación o un incorrecto funcionamiento de la salida. Si esto ocurre, instale un circuito anti-chispas entre los dos contactos del relé utilizados en la conexión, tal y como se muestra en el dibujo.

CONSULTAS TECNICAS.

Para cualquier duda o consulta técnica diríjase a nuestro Dpto. Técnico.
 - Por Fax. 93.432.29.95 | Por E-Mail, sat@cebek.com | Correos. c/Quetzal, 17-21. (08014) BARCELONA.
 - **Conserve la factura de compra de este módulo.** En una posible reparación deberá adjuntar una copia de ésta.
El no presentarla junto al módulo anulará automáticamente la garantía de 3 años del producto.

Todos los módulos CEBEK gozan de **3 AÑOS de GARANTIA TOTAL** en mano de obra, y componentes a partir de la fecha de compra.



CEBEK dispone de muchos más módulos distintos que pueden interesarle. SOLICITE **GRATUITAMENTE** nuestro CATALOGO. O visite nuestra Web. [Http://www.cebek.com](http://www.cebek.com)

