



TL-2

TELEMANDO RECEP. DE 2 CANALES A 12 V. C.C.

El telemando receptor por radiofrecuencia de dos canales, o salidas a relé TL-2, reconocerá la señal enviada por los emisores TL-6 o TL-5, comprobará el código de seguridad y conectará o desconectará la salida por cada pulsación en el emisor. Admite la configuración del código de seguridad entre 13.122 combinaciones distintas. Admite Emisores Cebek TL-6 o TL-5.

Incorpora microrruptores de selección de código, salida de antena, indicador de salida y bornes de conexión.

CARACTERISTICAS TECNICAS.

Tensión de Alimentación.	12 V. C.C.
Consumo mínimo.	20 mA.
Consumo máximo.	110 mA.
Frecuencia de trabajo.	433.92 Mhz.
Distancia máx. aproximada.	20 - 30 m.
Carga máx. por Salida.	3 A.
Medidas.	100 x 65 x 30 mm.

FUNCIONAMIENTO.

ALIMENTACION DEL MODULO. El TL-2 debe ser alimentado con una tensión de 12 V. C.C. adecuadamente estabilizada, por ello le recomendamos no utilice simples alimentadores o rectificadores, que afectarán negativamente al funcionamiento del módulo, sino una fuente de alimentación. Le sugerimos la FE-2, que se adapta perfectamente a las necesidades del circuito, o para aplicaciones portátiles una batería de 12 V.

Instale un fusible y un interruptor como indica el dibujo. Ambos son imprescindibles para la adecuada protección del módulo y para su propia seguridad, tal y como refleja la norma CE.

Consultada la disposición de las salidas de la fuente o batería, una el positivo y negativo de la alimentación a la entrada correspondiente del borne indicado en el dibujo. Finalmente cerciórese que ha realizado correctamente el montaje.

FUNCIONAMIENTO. Todos los telemantos Cebek trabajan en la frecuencia homologada de 433.92 MHz. El TL-2 incorpora una batería de micro-switches, SW-1, mediante la cual podrá configurar un código de seguridad que diferencie y haga exclusivo a cada módulo. Dispondrá de hasta 13.122 combinaciones distintas para confeccionar su propio código. Observe la fig. 1, en ella la batería de micro-switches, SW-1 dispone de 8 switches, cada uno de los cuales podrá situar en tres posiciones distintas, "-"; "0"; y "+". Cambie la disposición que viene de fábrica modificando los switches y escogiendo su código personal. **Tenga en cuenta que para que exista la comunicación con el emisor, éste deberá ser configurado con el mismo código utilizado en el receptor.**

Una vez halla configurado al emisor y al receptor con el código deseado, accione la alimentación del módulo. A continuación presione un botón del emisor, mientras lo mantenga apretado la salida permanecerá conectada, cuando lo suelte, la salida se desconectará.

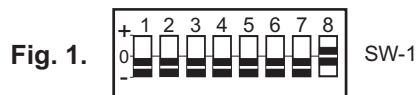


Fig. 1.

INSTALACION DE LA ANTENA. El módulo requiere para una máxima y clara recepción una antena exterior que le permita optimizar su funcionamiento. Observando el apartado Conexión General e instale la antena. esta podrá ser cualquier varilla metálica con una longitud de 130 mm. Procure que el cable del módulo a la antena no supere los 25 cm., que sea apantallado, y que el negativo quede conectado a un plano de masa.

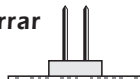
CONFIGURACION DE LA SALIDA. Además del control mediante su correspondiente emisor, TL-6, el telemando receptor de dos canales admite el uso del TL-5, emisor de 1 canal. De fábrica se proporciona en configuración de uso para el TL-6, (jumper JP1 cerrado).

Para controlar al TL-2 mediante el TL-5, pudiendo escoger de las dos salidas, cual se conectará al presionar el emisor, bastará con que extraiga la pieza de cierre "JP" del jumper JP-1 y con ella cierre el jumper JP2. Escogiendo un jumper u otro podrá controlar la salida correspondiente.

Si deja sin conectar ninguno de los dos jumpers, JP1 o JP2, las dos salidas se activarán al mismo tiempo al presionar sobre el emisor.



Jumper sin Cerrar (Abierto).

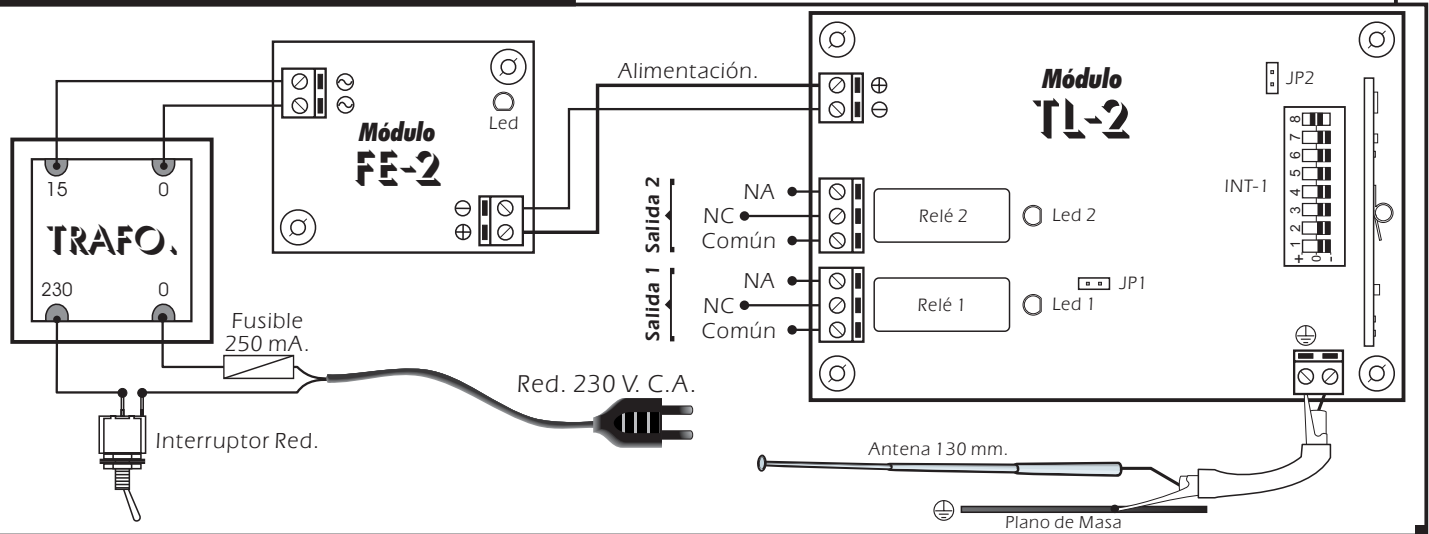


Jumper Cerrado JP





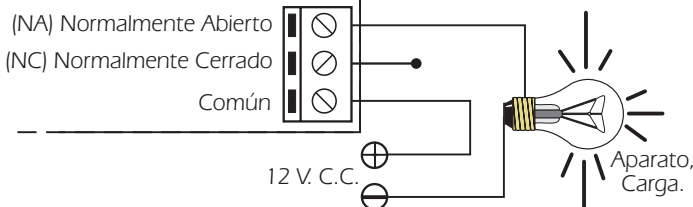
CONEXIONADO GENERAL.



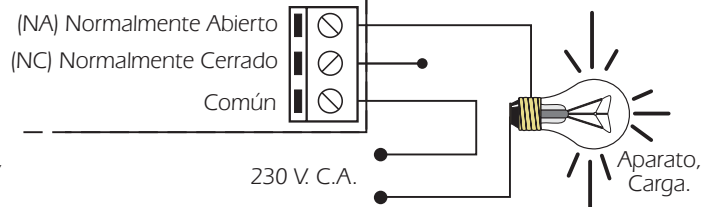
CONEXION DE LAS CARGAS.

CONEXION DE LAS SALIDAS. CARGA. Las salidas del TL-2 se realizan mediante relés, dispositivos que admiten cualquier tipo de carga que no supere los 3 A. El relé dispone de tres terminales de salida. El Normalmente abierto en reposo (NA), el Normalmente cerrado en reposo (NC), y el Común. El funcionamiento de este mecanismo es idéntico a un interruptor, cuyos dos terminales serán el NA y el Común. Para realizar la función inversa deberán utilizarse los terminales NC y Común. En la figura se muestra el conexionado típico para una aparato con funcionamiento a 12 V. C.C. y otro con funcionamiento a 230 V. C.A.

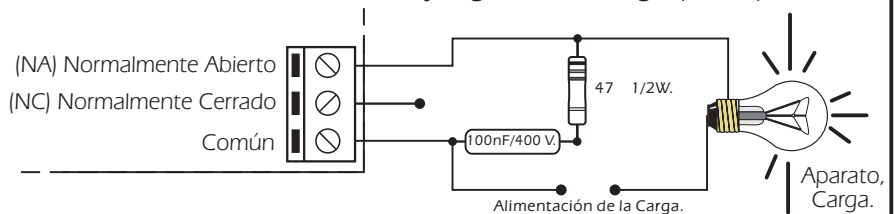
CONEXION A 12 V. C.C.



CONEXION A 230 V. C.A.



CONSIDERACIONES SOBRE LA SALIDA. Durante el funcionamiento del circuito, y según sea su carga, podrá producirse una fluctuación o un incorrecto funcionamiento de la salida. Si esto ocurre, instale un circuito antichispas entre los dos contactos del relé utilizados en la conexión, tal y como se muestra en el dibujo.



CONSULTAS TECNICAS.

Para cualquier duda o consulta técnica dirijase a nuestro Dpto. Técnico.

- Por Fax. 93.432.29.95 | E-Mail, sat@cebek.com | Correos. c/Quetzal, 17-21. Entlo.2ª (08014) BARCELONA.

- **Conserve la factura de compra de este módulo.** En una posible reparación deberá adjuntar una copia de ésta.

El no presentarla junto al módulo anulará automáticamente la garantía del producto.

Todos los circuitos CEBEK gozan de **3 AÑOS de GARANTIA TOTAL** en mano de obra, piezas y componentes a partir de la fecha de compra.

GARANTIA

3 TOTAL

MÁS 300
MÓDULOS.

CEBEK también fabrica más de 300 módulos distintos que pueden interesarle. SOLICITE **GRATUITAMENTE** NUESTRO **CATALOGO**. O visite nuestra Web.

[Http://www.cebek.com](http://www.cebek.com)