

FOTOCELULA I.R. de REFLEXION.

El RJ-3 es una fotocélula de reflexión por infrarrojos con una distancia máxima aproximada de detección de 70 mm. Detectará cualquier objeto que interfiera la barrera infrarroja formada por el emisor y el receptor. Incorpora, protección contra la inversión de polaridad y bornes de conexión.

CARACTERISTICAS TECNICAS.

Tensión de Alimentación.	12 V. C.C.
Consumo mínimo.	35 mA.
Consumo máximo.	70 mA.
Distancia máx. de detección.	70 mm.
Carga de salida máx. admisible.	5 A.
Protección contra inversión de polaridad.	Si.
Medidas.	70 x 58 x 30 mm.

INSTALACION Y FUNCIONAMIENTO.

ALIMENTACION DEL MODULO. El RJ-3 debe ser alimentado con una tensión de 12 V. C.C. adecuadamente estabilizada, por ello le sugerimos no utilice simples alimentadores ni rectificadores, que afectarán negativamente al funcionamiento del circuito, sino una fuente de alimentación. Le recomendamos la FE-2, que se adapta perfectamente a las necesidades del módulo.

Instale un fusible y un interruptor. Ambos son imprescindibles para la adecuada protección del módulo y para su propia seguridad, tal y como refleja la norma CE.

Consultada la disposición de la salidas de la fuente, una el positivo y negativo de la alimentación a la entrada correspondiente del borne indicado en el dibujo. Finalmente cerciórese que ha realizado correctamente el montaje.

INSTALACION. El RJ-3 es una fotocélula de reflexión por infrarrojos, siendo por tanto especialmente importante la ubicación del módulo para asegurar un correcto funcionamiento. La luz directa en exceso o defecto puede afectar el funcionamiento del circuito, sobre todo si se trata de luz solar, por ello, le recomendamos lo proteja en la medida de lo posible de ésta.

Bastará con que instale el RJ-3 en una caja opaca, dejando solo al descubierto la parte correspondiente al sensor, y evitando siempre el contacto directo de la luz solar sobre éste.

No separe, desuelde o prolongue el sensor de la placa principal de control. El hacer caso omiso de esta recomendación conllevará el probable malfuncionamiento del módulo y la automática anulación de la garantía.

FUNCIONAMIENTO. Tras la instalación y conexionado del circuito, podrá iniciar su funcionamiento.

Active el interruptor de "Power", automáticamente después el modulo generará una línea oblicua, (en forma de "V"), entre el emisor y el receptor, situados en el mismo sensor. (Fig. 1).

Fig. 1. Barrera Infrarroja formada por el sensor. Barrera en estado "libre". RJ-3 Desactivado.

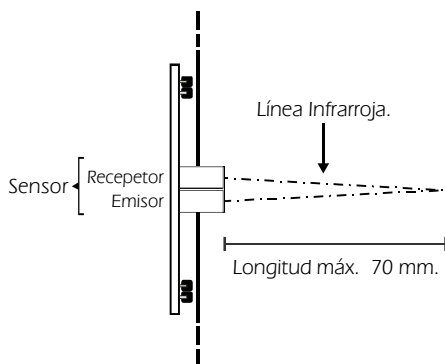
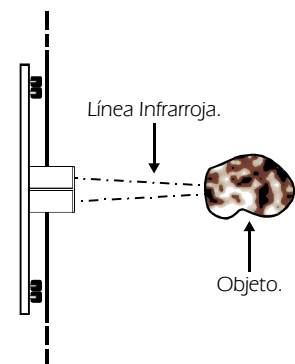
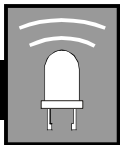


Fig. 2. Barrera Infrarroja formada por el sensor. Barrera en estado "intervenido". RJ-3 Activado.



Cada vez que irrumpa y bloquee esta barrera, el relé se conectará, permaneciendo en ese estado hasta que la situación se restablezca. (Fig. 2).

Recuerde que la distancia máxima a la que el RJ-3 podrá detectar un objeto, es de 70 mm.

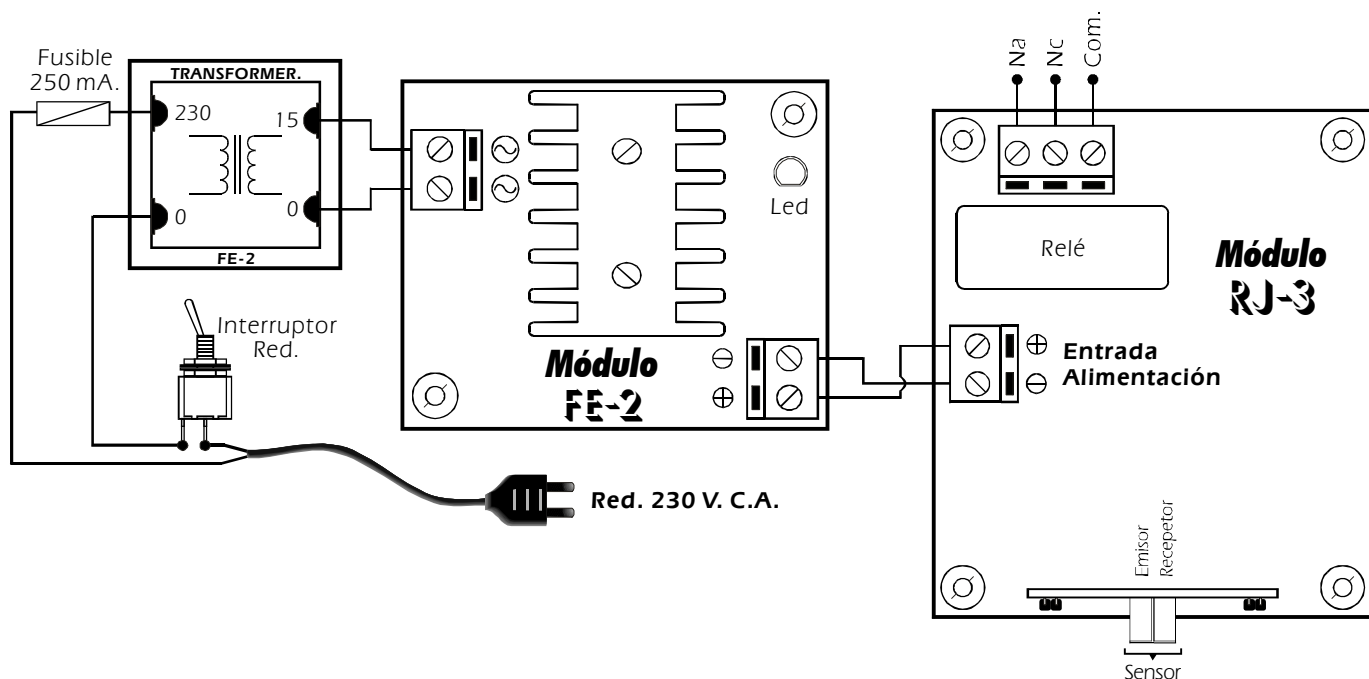


FOTOCELULAS.

Ref. Full9939

RJ-3

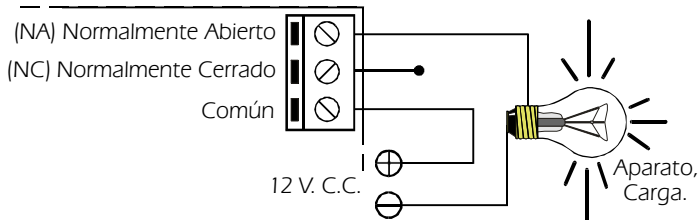
CONEXIONADO GENERAL.



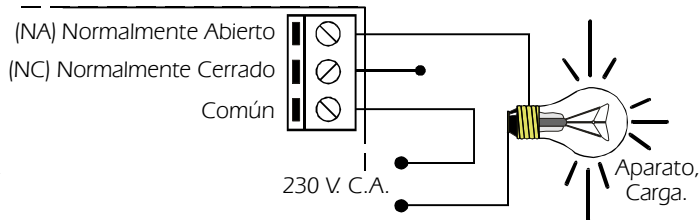
CONEXION DE LA SALIDA. CARGA.

CONEXION DE LA SALIDA. CARGA. La salida del RJ-3 se realiza mediante un relé, dispositivo que admite cualquier tipo de carga que no supere los 5 A. El relé dispone de tres terminales de salida. El Normalmente abierto en reposo (NA), el Normalmente cerrado en reposo (NC), y el Común. El funcionamiento de este mecanismo es idéntico a un interruptor cuyos dos terminales serán el NA y el Común. Dando paso o cortando el flujo de corriente aplicado a la salida. Para realizar la función inversa deberán utilizarse los terminales NC y Común. En la figura se muestra el conexionado típico para una aparato con funcionamiento a 12 V. C.C. y otro con funcionamiento a 230 V. C.A. Observe el apartado Conexión de las Cargas.

CONEXION A 12 V. C.C.



CONEXION A 230 V. C.A.



CONSULTAS TECNICAS.

Para cualquier duda o consulta técnica dirijase a nuestro Dpto. Técnico.

- Por Fax. 93.432.29.95 | Por E-Mail, sat@cebek.com | Correos. c/Quetzal, 17-21. (08014) BARCELONA.

- **Conserve la factura de compra de este módulo.** En una posible reparación deberá adjuntar una copia de ésta.

El no presentarla junto al módulo anulará automáticamente la garantía del producto.

Todos los circuitos CEBEK gozan de **3 AÑOS de GARANTIA TOTAL** en mano de obra, piezas y componentes a partir de la fecha de compra.

GARANTIA

CEBEK también fabrica más de 300 módulos distintos que pueden interesarle.

SOLICITE **GRATUITAMENTE** NUESTRO **CATALOGO**. O visite nuestra Web.

[Http://www.fadisel.com](http://www.fadisel.com)