



RJ-101 INFRA-RED PHOTOCELL FENCE up to 3 m.



The RJ-101 module is an infra-red photocell fence with 3 m as maximum distance between emitter and receiver. It will detect any object crossing the infra-red fence composed by the emitter and the receiver. It includes a protection against inversion polarity, photocell and connection terminals.

TECHNICAL CHARACTERISTICS.

Voltage	230 V. A.C.
Minimum Consumption.....	30 mA.
Maximum Consumption	80 mA.
Max. Distance between Emitter and Receiver.....	3 m.
Maximum Output Load.....	5 A.
Protection against Inversion Polarity, (P.I.P.)	Yes.
Sizes	94 x 55 x 30 mm.

POWER SUPPLY AND INSTALLATION.

POWER SUPPLY. The Circuit RJ-101 had to be supplied by 230 VAC. Using an adequate plug and a cable for mains, connect this last one to the input terminal 230 VAC. Install a fuse and a switch as it is indicated in General Wiring Map (see hereafter). Both are necessary to protect the module and for your own security, as it is indicated in EEC regulations. Then, verify that you have correctly connected the module.

Before to connect the module to the mains inserting voltage, please do the rest of connections specified hereafter. **Do not forget that in several part of the module there is voltage (230/110 VAC), for this reason we suggest you to be careful.**

Note. Connections indicated as 230 VAC in the wiring map have to be connected to 110 VAC, in Americans countries. Cebek's Modules and/or transformers will be supplied with corresponding modifications for their connection in these countries.

OUTPUT CONNECTION. LOAD. The RJ-101 outputs controlled by a relay, and accept any device up to 5 A. The relay is not a component supplying voltage but its function is limited to accept or deny the voltage passage like a standard switch. For this reason, you have to supply the load through this component.

The relay has three output terminals: The normally open quiescent (NO), the normally closed quiescent (NC) and the common. Install the load between the Common and the NC in accordance with the schedule "Output Connection. Load". For the inverse function you have to place the load between the NO and Common.

INSTALLATION. Respecting the polarity, connect the negative terminal of the emitter with the negative terminal of the PCB. Do the same operation with the positive terminal. If the distance between the emitter and the PCB is superior than 50 cm, you have to use shielded cable connecting the braid to negative terminals. Nevertheless, even if you use shielded cable, the maximum length of the should be inferior than 8 meters.

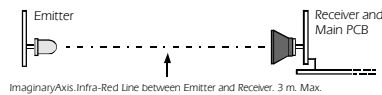
Then, after to connect the emitter you have to align this one with the receiver to place both perfectly in front on a same imaginary horizontal axis. See the fig. 1.

Don't forget that the maximum distance between them is 3 meters.

The excess or lack of direct light could affect the RJ-101 operating mode, and specially if it is sun light. For this reason, we suggest you to protect it installing the receiver PCB into an opaque enclosure, leaving outside only the incorporated silvered part. Try to avoid the direct sun light on the receiver.

NOTE. Do never separate or remove the receiver from the main PCB in order to avoid to damage the module.

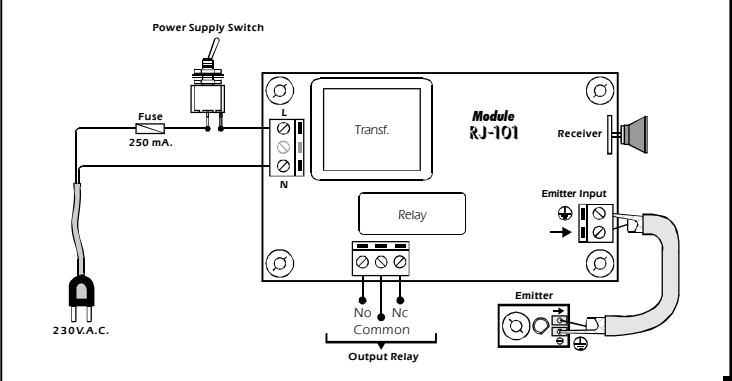
Fig. 1. How to correctly align Emitter and Receiver.



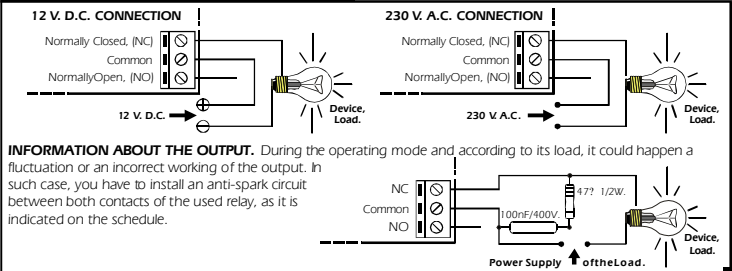
OPERATING MODE.

Once the module's installation is done you could use it. Supply the module, and the relay will be automatically activated, creating an infra-red fence. Each time you cross or block the fence composed by the emitter and the receiver, the relay will be disconnected till the situation is restored.

GENERAL WIRING MAP.



OUTPUT CONNECTION. LOAD.



INFORMATION ABOUT THE OUTPUT. During the operating mode and according to its load, it could happen a fluctuation or an incorrect working of the output. In such case, you have to install an anti-spark circuit between both contacts of the used relay, as it is indicated on the schedule.

TECHNICAL CONSULTATIONS.

If you have any doubt, you could contact your wholesaler or our Technical Department.
 - E-Mail, sat@cebek.com | Fax 34.93.432.29.95 | by mail, P.O. Box. 23455 - 08080 Barcelona - Spain.
 - **Keep the invoice of this module.** For any repair, the corresponding invoice had to be added. If the invoice is not presented together with this module, the module's warranty will be automatically cancelled.



RJ-101 FOTOCELULA de BARRERA I.R. hasta 3 m.



El RJ-101 es una fotocélula de barrera por infrarrojos con una distancia máxima entre emisor y receptor de 3 m. Detectará cualquier objeto que interfiera la barrera infrarroja formada por el emisor y el receptor. Incorpora protección contra la inversión de polaridad, fotocélulas, y bornes de conexión.

CARACTERISTICAS TECNICAS.

Tensión de Alimentación.....	230 V. A.C.
Consumo mínimo.....	30 mA.
Consumo máximo	80 mA.
Distancia máx. entre Emisor y Receptor.....	3 m.
Carga de salida máx. admisible.....	5 A.
Protección contra inversión de polaridad, (P.I.P.)	Si.
Medidas	94 x 55 x 30 mm.

ALIMENTACION E INSTALACION.

ALIMENTACION DEL MÓDULO. El RJ-101 se alimenta a 230 V. A.C. Observe el Conexión General. Utilizando un enchufe adecuado y un cable de red, conéctelo al borne de Entrada de 230 V. Instale un fusible y un interruptor como se indica en el apartado Conexión General. Ambos son imprescindibles para la adecuada protección del módulo y para su propia seguridad, tal y como refleja la norma CE. Finalmente cerciórese que ha realizado correctamente el montaje.

Antes de activar el interruptor dando paso a la corriente, realice el resto de conexiones del circuito descritas más adelante. Tenga en cuenta que **en distintos puntos del módulo circularán 230V. C.A.**, por lo que le recomendamos **extreme el cuidado y la atención durante el montaje y la manipulación.**

CONEXION DE LA SALIDA. CARGA. La salida del RJ-101 se realiza mediante un relé, dispositivo que admite cualquier tipo de carga que no supere los 5 A. El relé no es un componente que proporcione tensión, sino que su función se limita a dar paso o cortar el flujo eléctrico que le sea introducido, del mismo modo que ocurre en un interruptor común. Porello, deberá alimentar la carga a través de este dispositivo.

El relé dispone de tres terminales de salida: el Común, el Normalmente abierto en reposo (NO), y el Normalmente cerrado en reposo. (NC). Realice la instalación entre el Común y el NC, como se especifica en el apartado Conexión de la Carga. Adicionalmente, podrá realizar la conexión inversa del relé, instalando la carga entre el Común y el NO.

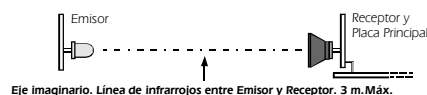
INSTALACION. Respetando la polaridad, una el terminal con signo negativo del emisor, con el terminal de signo negativo de la placa principal. Realice la misma operación con el terminal con el símbolo de la flecha. Si la distancia de cableado entre el emisor y la placa principal excediese de 50 cm. deberá emplear cable apantallado, uniendo la malla a los terminales con signo negativo. No obstante, aún con cable apantallado, la longitud máxima del cable no podrá exceder los 8 m.

Después de conectar el emisor, deberá alinear a éste con el receptor, de modo que queden perfectamente enfrentados y situados sobre un mismo eje horizontal imaginario, observe la fig. 1. Recuerde que la distancia máxima entre uno y otro no podrá ser superior a 3 m.

La luz directa en exceso o defecto puede afectar al funcionamiento del RJ-101, sobre todo si se trata de luz solar, por ello, protéjalo en la medida de lo posible de ésta. Bastará con instalar la placa del receptor en una caja opaca, dejando solo al descubierto la parte correspondiente a la caperuza plateada que incorpora. Evite en todo caso la luz solar directa sobre el receptor.

NOTA. No separe o extraiga jamás el receptor de la placa principal, el hacerlo conllevará la avería del módulo.

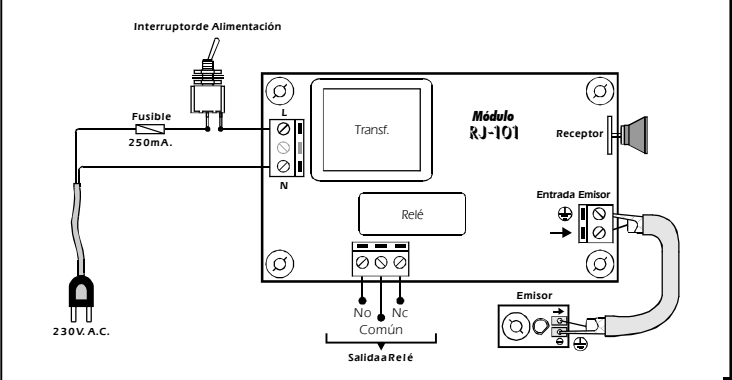
Fig. 1. Ejemplo de un correcto alineamiento entre el Emisor y el Receptor.



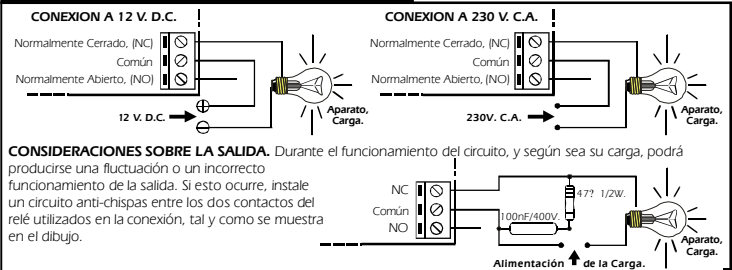
FUNCIONAMIENTO.

Tras la instalación del circuito, podrá iniciar su funcionamiento. Active la alimentación, automáticamente después el relé del módulo se activará, indicando que se ha establecido la barrera infrarroja. Cada vez que irrumpa y bloquee esta barrera, el relé se desconectará, permaneciendo en ese estado hasta que la situación se restablezca.

CONEXIONADO GENERAL.



CONEXION DE LA SALIDA. CARGA.



CONSIDERACIONES SOBRE LA SALIDA. Durante el funcionamiento del circuito, y según sea su carga, podrá producirse una fluctuación o un incorrecto funcionamiento de la salida. Si esto ocurre, instale un circuito anti-chispas entre los dos contactos del relé utilizados en la conexión, tal y como se muestra en el dibujo.

CONSULTAS TECNICAS.

Para cualquier duda o consulta técnica diríjase a nuestro Dpto. Técnico.
 - Por Fax 93.432.29.95 | Por E-Mail, sat@cebek.com | Correos. c/Quetzal, 17-21. (08014) BARCELONA.
 - **Conserve la factura de compra de este módulo.** En una posible reparación deberá adjuntar una copia de ésta. **El no presentarla junto al módulo anulará automáticamente la garantía** del producto.



RJ-101 PHOTOCELLULE BARRIERE à I.R. de 3 m.



Le module RJ-101 est une photo cellule de barrière à infrarouge avec une distance maximale entre l'Émetteur et le Récepteur de 3 mètres.
Il détectera n'importe quel objet qui franchira la barrière infrarouge composée par l'émetteur et le récepteur.
Il incorpore une protection contre inversion de polarité, photo cellules, led indicateur et bornes de connexion.

CARACTERISTIQUES TECHNIQUES.

Tension d'Alimentation.	230 V. A.C.
Consommation Minimale.	30 mA.
Consommation Maximale.	80 mA.
Distancia máx. entre Émetteur et Récepteur.	3 m.
Charge de maximale de Sortie.	5 A.
Protection contre inversion de polarité. (P.I.P.)	Oui.
Dimensions.	94 x 55 x 30 mm.

ALIMENTATION ET INSTALLATION.

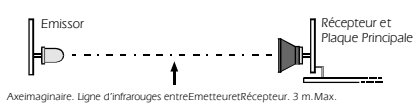
ALIMENTATION DU MODULE. Le module RJ-101 s'alimente sous 230 V.A.C. Utilisez une prise et un câble de secteur adéquates et connectez-les à la borne d'Entrée de 230V. Installez également un fusible et un interrupteur comme l'indique le "Plan Général de Connexion" qui sont indispensables pour une bonne protection du module et pour votre propre sécurité, conformément à la norme CE. En dernier lieu, vérifiez que votre montage est correct. Avant d'activer l'interrupteur laissant passer le courant, réalisez le reste des connexions du circuit décrites plus loin. Attention: un courant de 230 V.A.C circule en différents points du module, soyez alors extrêmement attentifs durant le montage et la manipulation.

CONNEXION DES SORTIES. CHARGES. La sortie du module RJ-101 est par relais, dispositif qui admet tout type de charge inférieure à 5A. Le relais n'est pas un composant qui proportionne une tension, sa fonction se limite à laisser passer ou couper le courant électrique qui le traverse, de la même manière qu'un interrupteur standard. Pour cette raison, vous devez alimenter la charge à travers ce dispositif. Le relais dispose de trois bornes de sortie: le Normalement Ouvert en repos (NO), le Normalement Fermé en repos (NC), et le Commun. Installez la charge entre le Commun et le NC tel et comme il est indiqué sur le schéma "Connexion de la Charge". Pour réaliser la fonction inverse, vous devez utiliser les bornes NO et Commun.

INSTALLATION. En respectant la polarité, connectez le terminal de signe négatif de l'émetteur au terminal de même signe sur la plaque principale. Réalisez la même opération avec le terminal positif. Si la distance entre l'émetteur et la plaque principale est supérieure à 50 cm, vous devez utiliser du câble blindé et connecter la maille aux bornes de terre. Toutefois, même en utilisant du câble blindé, la longueur maximale du montage devra être inférieure à 8 m. Après avoir connecté l'émetteur, vous devez l'aligner avec le récepteur, de manière à ce qu'ils se retrouvent parfaitement en face et placés sur un même axe horizontal imaginaire. Voir fig. 1. N'oubliez pas que la distance maximale entre l'émetteur et le récepteur est de 3 m. L'excès ou manque de lumière directe peut affecter le fonctionnement du module RJ-101, surtout s'il s'agit de lumière solaire. Pour cette raison, vous devez le protéger dans la mesure du possible de celle-ci. Il vous suffira d'installer la plaque du récepteur dans un boîtier opaque, laissant uniquement découvrir la partie argentée (capuchon) qui est incorporé. Évitez dans tous les cas, la lumière directe sur le récepteur.

NOTE. Ne jamais séparer ou extraire le récepteur de la plaque principale, afin d'éviter d'endommager le module.

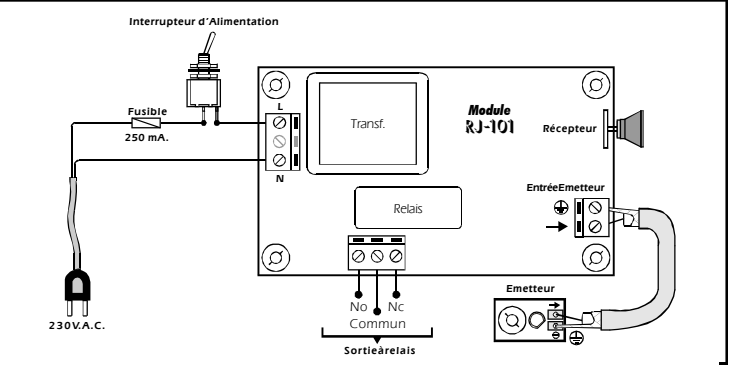
Fig. 1. Exemple d'un correct alignement entre l'Émetteur et le Récepteur.



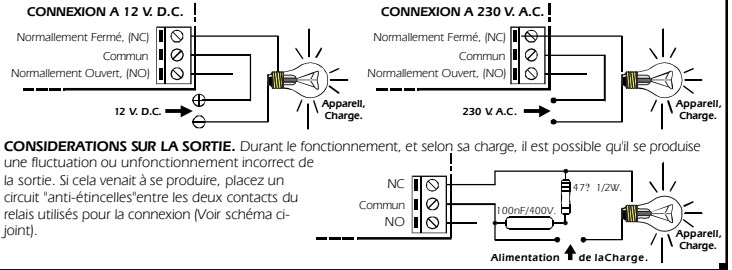
FONCTIONNEMENT.

Après l'installation du circuit, vous pourrez initier son fonctionnement. Activez l'alimentation du circuit, et de manière automatique, le relais s'activera, indiquant l'établissement d'une barrière infrarouge. Chaque fois que vous traverserez ou bloquerez cette barrière, le relais se déconnectera et demeurera dans cet état jusqu'au rétablissement de la situation.

PLAN GENERAL DE CONNEXION.



CONNEXION DE LA SORTIE. CHARGE.



CONSIDERATIONS SUR LA SORTIE. Durant le fonctionnement, et selon sa charge, il est possible qu'il se produise une fluctuation ou un fonctionnement incorrect de la sortie. Si cela venait à se produire, placez un circuit "anti-étincelles" entre les deux contacts du relais utilisés pour la connexion (Voir schéma ci-joint).

CONSULTATIONS TECHNIQUES.

Pour un quelconque doute ou consultation technique, prière de vous adresser à notre Département Technique.
- Par E-Mail, sat@cebek.com | Par Fax, 34.93.432.29.95 | Courrier, P.O Box 23455 - 08080 Barcelona - Spain.
- Conservez la facture d'achat de ce module. Pour une éventuelle réparation, il vous faudra joindre une copie de celle-ci. Si la facture n'est pas présentée conjointement avec le module, la garantie du module sera annulée.



RJ-101 FOTOCÈL·LULA de BARRERA I.R. fins a 3 m.



El RJ-101 es una fotocèl·lula de barrera per infrarojos amb una distància màxima entre emissor i receptor de 3 m. Detectarà qualsevol objecte que interfereixi la barrera infraroja formada per l'emissor i el receptor. Incorpora protecció contra l'inversió de polaritat, fotocèl·lules, i bornes de connexió.

CARACTERISTIQUES TÈCNiques.

Tensió d'Alimentació.	230 V. A.C.
Consum mínim.	30 mA.
Consum màxim.	80 mA.
Distancia màx. entre Emissor i Receptor.	3 m.
Càrrega de sortida màx.admissible.	5 A.
Protecció contra l'inversió de polaritat. (P.I.P.)	Si.
Mides.	94 x 55 x 30 mm.

ALIMENTACIÓ I INSTAL·LACIÓ.

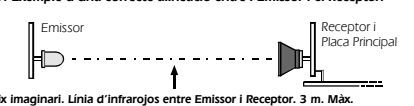
ALIMENTACIÓ DEL MÒDUL. El RJ-101 s'alimenta a 230 V. A.C. Observi el Connexionat General. Utilitzant un endoll adequat i un cable de corrent, connecti'l a la borne d'Entrada de 230 V. Instal·li un fusible i un interruptor com s'indica en l'apartat Connexionat General. Ambdós són imprescindibles per a la adequada protecció del mòdul i per la seva pròpia seguretat, tal i com reflexa la norma CE. Finalment asseguris que ha realitzat correctament el muntatge. Abans d'activar l'interruptor donant pas a la corrent, realitzi la resta de connexions del circuit descrites més endavant. Tingui en compte que a diferents punts del mòdul circularan 230 V. C.A., per el que li recomanem extreure al màxim l'atenció i la cura durant el muntatge i la manipulació.

CONNEXIÓ DE LA SORTIDA. CÀRREGA. La sortida del RJ-101 es realitza mitjançant un relé, dispositiu que admet qualsevol tipus de càrrega que no superi els 5 A. El relé no es un component que proporioni tensió, sinó que la seva funció és limitada a donar pas o tallar el flux elèctric que li sigui introduït, de la mateixa manera que succeeix en un interruptor comú. Per això, haurà d'alimentar la càrrega a través d'aquest dispositiu. El relé disposa de tres terminals de sortida: el Comú, el Normalment obert en repòs (NO), i el Normalment tancat en repòs, (NC). Realitzi l'instal·lació entre el Comú i el NC, com s'especifica en el apartat Connexió de la Càrrega. Adicionalment, podrà realitzar la connexió inversa del relé, instal·lant la càrrega entre el Comú i el NO.

INSTAL·LACIÓ. Respectant la polaritat, uneixi el terminal amb símbol negatiu de l'emissor, amb el terminal amb símbol negatiu de la placa principal. Realitzi la mateixa operació amb el terminal amb el símbol de la fletxa. Si la distància del cablejat entre l'emissor i la placa principal excedeix de 50 cm, haurà d'emprar cable apantallat, unint la malla als terminals amb símbol negatiu. No obstant, encara que utilitzi cable apantallat, la longitud màxima d'aquest no podrà excedir els 8 m. Després de connectar l'emissor, haurà d'alinejar aquest amb el receptor, de manera que quedin perfectament encarats i situats sobre un mateix eix horitzontal imaginari, observi la fig. 1. Recordi que la distància màxima entre un i l'altre no podrà ser superior a 3 m. La llum directa en excés o defecte pot afectar el funcionament del RJ-101, sobre tot si es tracta de llum solar, per això, protegeixi'l en la mida del possible d'aquesta. N'hi haurà prou amb instal·lar la placa del receptor en una caixa opaca, deixant només al descobert la part corresponent al caputxó platejat que incorpora. Eviti en tot moment la llum solar directa sobre el receptor.

NOTE. No separi o extregui mai el receptor de la placa principal, el fer-ho comportarà a la avaria del mòdul.

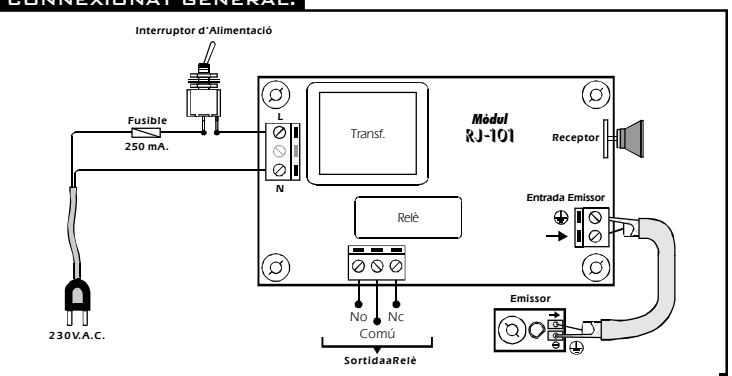
Fig. 1. Exemple d'una correcta alineació entre l'Emissor i el Receptor.



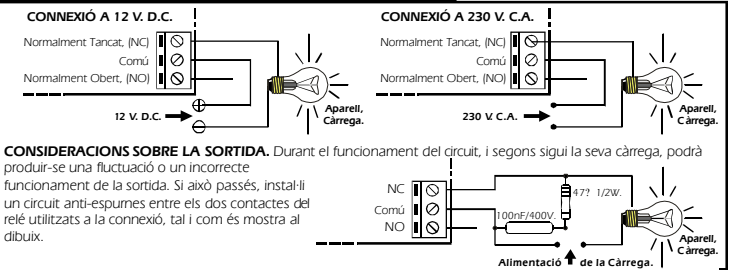
FUNCIIONAMENT.

Després de l'instal·lació del circuit, podrà iniciar el seu funcionament. Activi l'alimentació, automàticament després el relé del mòdul s'activarà, indicant que s'ha establert la barrera infraroja. Cada vegada que irrompi i bloquegi aquesta barrera, el relé es desconnectarà, romanent en aquest estat fins que la situació es restableixi.

CONNEXIONAT GENERAL.



CONNEXIÓ DE LA SORTIDA. CÀRREGA.



CONSIDERACIONS SOBRE LA SORTIDA. Durant el funcionament del circuit, i segons sigui la seva càrrega, podrà produir-se una fluctuació o un incorrecte funcionament de la sortida. Si això passés, instal·li un circuit anti-espurnes entre els dos contactes del relé utilitzats a la connexió, tal i com es mostra al dibuix.

CONSULTES TÈCNiques.

Per qualsevol dubte o consulta tècnica adreçis al nostre Dept. Tècnic.
- Per Fax, 93.432.29.95 | Per E-Mail, sat@cebek.com | Correus, c/Quetzal, 17-21. (08014) BARCELONA.
- Conservei la factura de compra d'aquest mòdul. Per una possible reparació haurà d'adjuntar una còpia d'aquesta. El no presentar-la conjuntament al mòdul anul·larà automàticament la garantia del producte.