



R-4

REGULADOR DE VELOCIDAD C.C. De 18 a 24 V. 3 A.

El R-4 es un regulador de velocidad para motores de C.C. con alimentación entre 18 y 24 V. hasta un consumo máximo de 3 A. El ajuste de velocidad se realiza por variación del duty cycle. El módulo también soporta la regulación de otras cargas resistivas tales como estufas o resistencias. Incorpora potenciómetro de ajuste de mínimo y bornes de conexión. No admite cargas inductivas.

CARACTERISTICAS TECNICAS.

Tensión de Alimentación.	De 18 a 24 V. C.C.
Tipo de Salida.	Transistor.
Consumo máximo de trabajo.	3 A.
Máxima caída de tensión.	1.25 V.
Frecuencia de Trabajo.	100-140 Hz.
Medidas.	74 x 55 x 38 mm.

FUNCIONAMIENTO.

ALIMENTACION DEL MODULO. El circuito se alimenta de la misma alimentación que el motor. Para un correcto funcionamiento del circuito, le aconsejamos utilice una fuente de alimentación perfectamente establecida y filtrada. Observe el apartado Conexión General. Instale un fusible y un interruptor como se indica en el dibujo. Ambos son imprescindibles para la adecuada protección del módulo y para su propia seguridad, tal y como refleja en la norma CE. Conecte la entrada positiva al borne indicado en el dibujo, a continuación realice la misma operación con el negativo. Finalmente cerciórese que ha realizado correctamente el montaje. Antes de activar el interruptor dando paso a la corriente, realice el resto de conexiones del circuito descritas más adelante.

CONEXION DE LA SALIDA. CARGA. El módulo solo admite cargas resistivas. En ningún caso podrá regular la potencia de cargas inductivas tales como fluorescentes, lámparas halógenas, transformadores, etc. Para conectar la salida, conecte el motor o la carga que deba aplicar, al borne indicado para ello en el apartado Conexión General. Respete la polaridad indicada en el esquema.

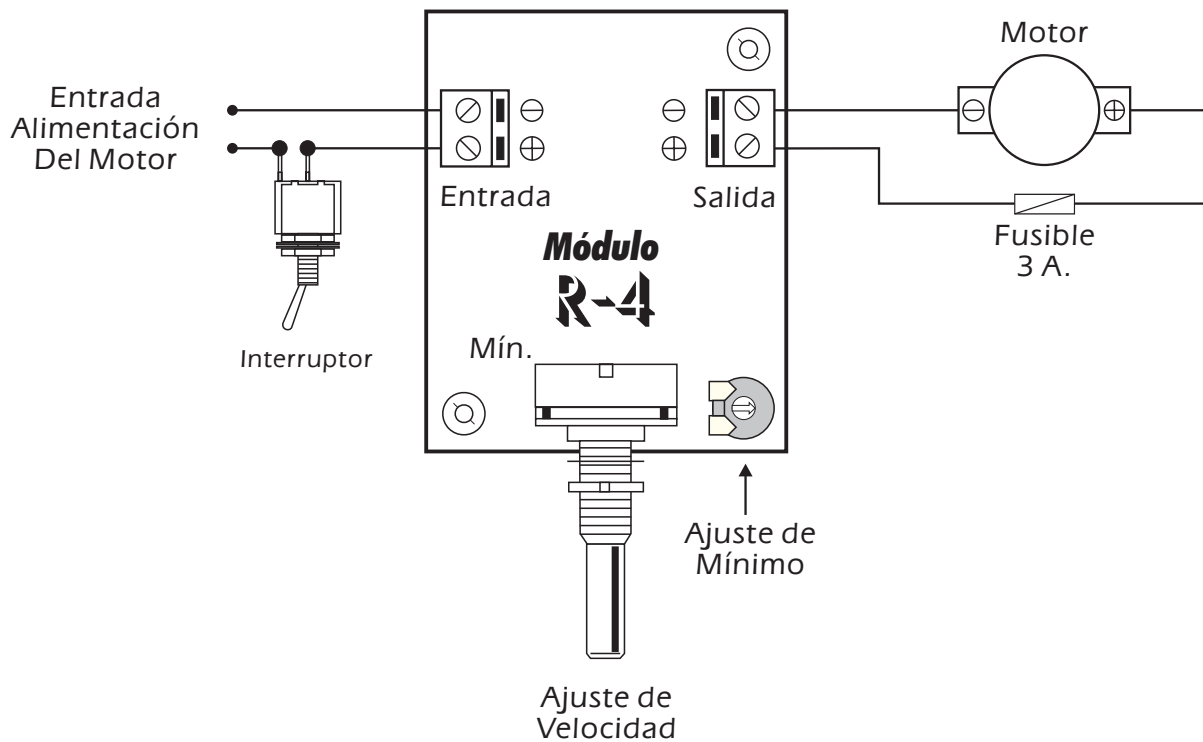
FUNCIONAMIENTO. Una vez halla realizado y comprobado el conexionado de la entrada y la salida, podrá activar el interruptor dando paso a la alimentación, y mediante el potenciómetro indicado podrá ajustar la velocidad del motor. Es importante que arranque siempre el motor a la máxima velocidad, posteriormente podrá regularlo según desee.

AJUSTE DEL MINIMO DE VELOCIDAD. Si desea ajustar la velocidad mínima del motor, primero ponga al mínimo el potenciómetro de ajuste de velocidad. Tras realizar esta operación, regule la resistencia variable de ajuste de mínimo hasta el punto en el que el motor se pare.

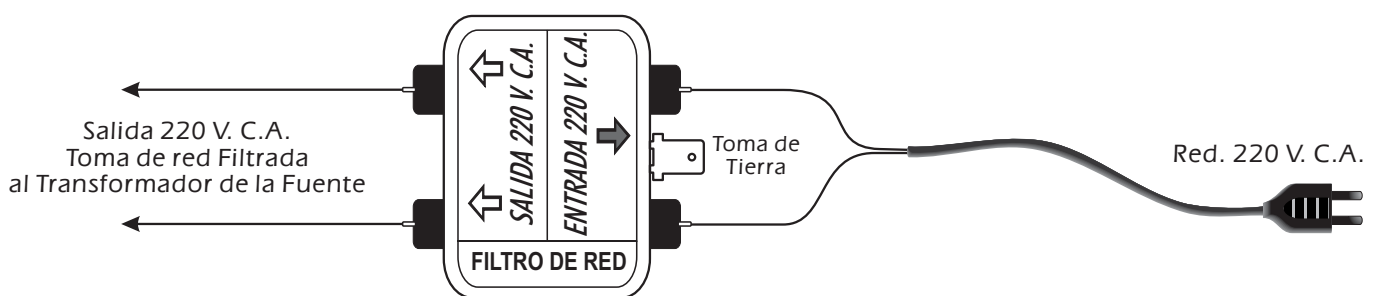
INSTALACION. No instale el módulo a la intemperie, aunque esté protegido de las condiciones meteorológicas. Realice el montaje en una caja metálica con buena ventilación. El circuito, durante su funcionamiento disipa una gran cantidad de calor, una mala ventilación reducirá su rendimiento, llegando a estropearlo. El módulo, al utilizar la técnica de regulación de velocidad Switch Mode, puede llegar a generar interferencias en otros aparatos. Si esto ocurriese, instale un filtro de red en la toma de 220 del transformador de la fuente de alimentación, tal y como se indica en el apartado Instalación Del Filtro De Red.



CONEXIONADO GENERAL.



INSTALACION DEL FILTRO DE RED.



CONSULTAS TECNICAS.

Para cualquier duda o consulta técnica dirijase al Dpto. Técnico.
 - Por mail. satcebek.com Por Fax. 93.432.29.95
 - Por Correrros. c/Quetzal, 17-21. Entlo.2ª (08014) BARCELONA.

GARANTIA

3 TOTAL

Todos los circuitos CEBEK gozan de 3 AÑOS de GARANTIA TOTAL en mano de obra, piezas y componentes a partir de la fecha de compra.

CEBEK también fabrica más de 300 módulos distintos que pueden interesarle.
 SOLICITE NUESTRO CATALOGO.

Más 240
MÓDULOS.