



P-3

SELECTOR ESTEREO PARA 4 ENTRADAS.

El P-3 es un selector estéreo de 4 entradas - 1 salida. Mediante el conmutador que incorpora permitirá la selección a la salida de cualquiera de las 4 entradas inyectadas sobre el circuito.

Especialmente indicado para aplicaciones donde se requiera un nivel de ruido especialmente bajo.

Incorpora protección contra la inversión de polaridad, leds indicadores de canal, conmutador rotativo y bornes de conexión para facilitar el montaje.

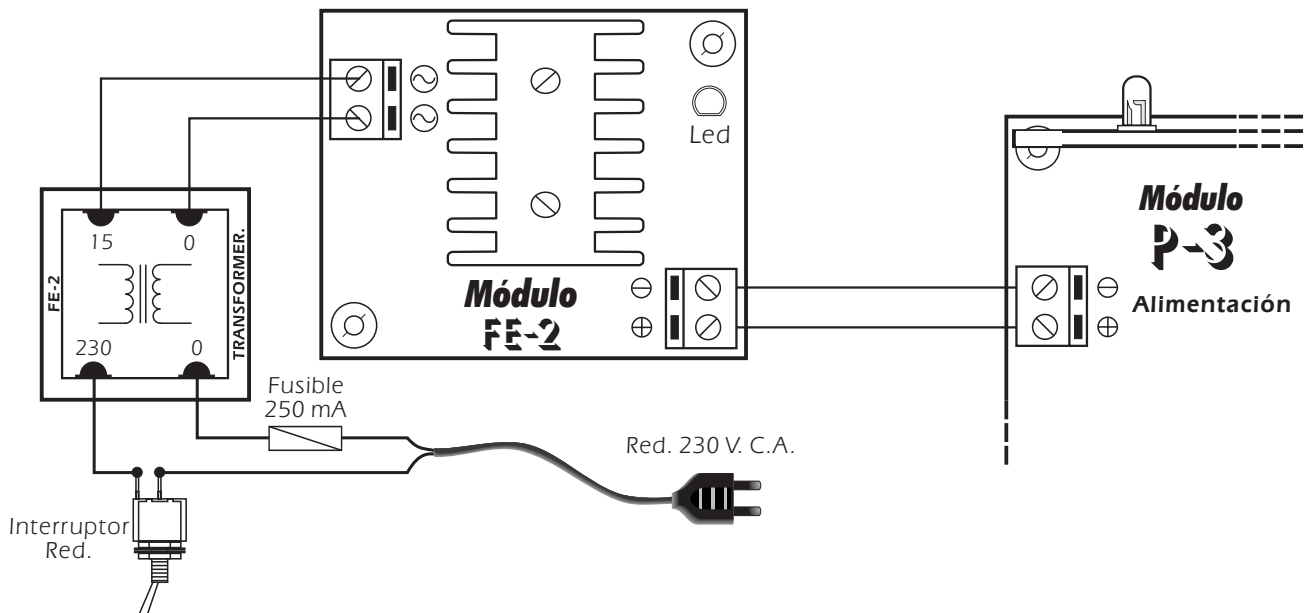
CARACTERISTICAS TECNICAS.

Tensión de Alimentación.	De 9 a 18 V. C.C.
Consumo mínimo.	5 mA.
Consumo máximo.	15 mA.
Señal máxima de entrada	8 Vpp.
Crosstalk.	70 dB.
Ganancia.	1
Distorsión Harmónica total.	0.03%.
Protección contra inversión de polaridad.	Si.
Medidas.	82 x 75 x 40 mm.

FUNCIONAMIENTO.

ALIMENTACION DEL MODULO. El módulo P-3 debe ser alimentado con una tensión de 9 a 18 V. C.C. adecuadamente estabilizada, por ello le recomendamos no utilice simples alimentadores ni rectificadores, que afectarán negativamente al funcionamiento del circuito, sino una fuente de alimentación. Le sugerimos la FE-2, que se adapta perfectamente a las necesidades del circuito.

Observe el dibujo. Consultada la disposición de la salida de la fuente, una el positivo y negativo de la alimentación, con la entrada correspondiente del terminal del módulo indicado en el dibujo. Cerciórese que ha realizado correctamente el montaje y no active el interruptor hasta haber leído el resto de las instrucciones.



FUNCIONAMIENTO. Una vez haya realizado todas las conexiones del módulo active la alimentación. Automáticamente se iluminará uno de los cuatro leds que incorpora el circuito.

En el frontal del P-3 encontrará el conmutador rotativo. Con cuatro posibles posiciones, correspondientes a cada uno de los cuatro canales que admite el módulo. Según la posición en la que ubique al conmutador, el P-3, en la salida inyectará la entrada seleccionada. Esta operación se identificará iluminando el led destinado al canal seleccionado.

INSTALACION. Instale el módulo en una caja metálica convenientemente ventilada.

En el cableado utilice cable apantallado de baja frecuencia, conectando la masa al chasis de la caja.



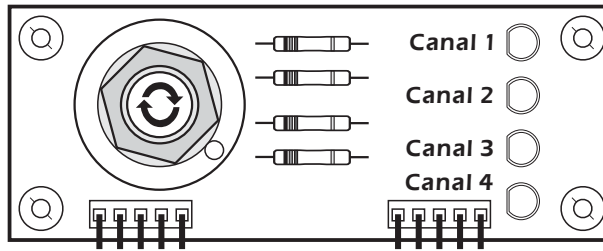
PREVIOS ESTEREO

Ref. Full9904

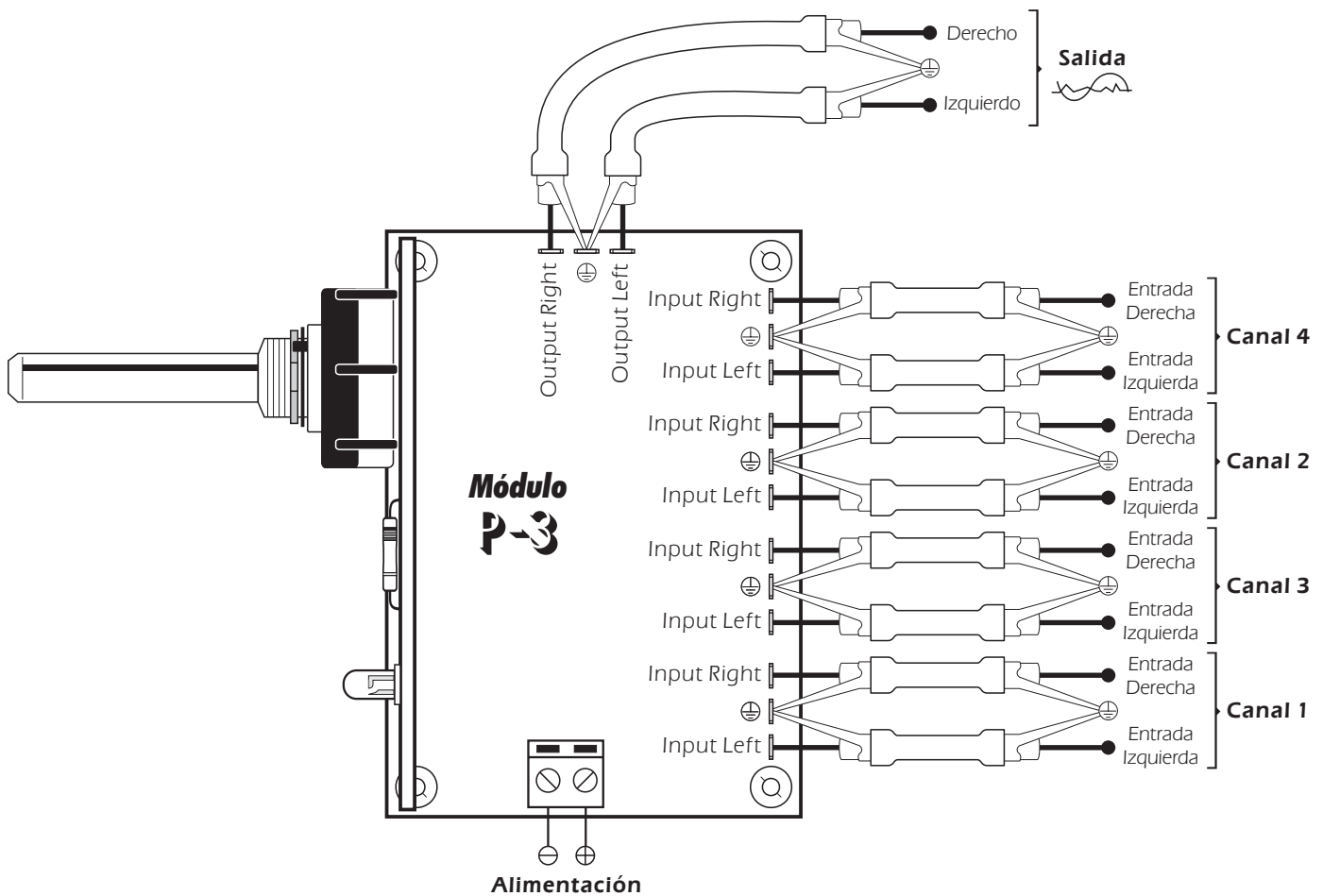
P-3

FUNCIONAMIENTO.

Frontal del P-3. Gire el conmutador para seleccionar a la salida, el canal de entrada deseado.



CONEXIONADO GENERAL.



CONSULTAS TECNICAS.

Para cualquier duda o consulta técnica dirijase a nuestro Dpto. Técnico.

- Por Fax. 93 432.29.95 | Por E-Mail, sat@cebek.com | Correos. c/Quetzal, 17-21. (08014) BARCELONA.

- **Conserve la factura de compra de este módulo.** En una posible reparación deberá adjuntar una copia de ésta.

El no presentarla junto al módulo anulará automáticamente la garantía del producto.

Todos los circuitos CEBEK gozan de **3 AÑOS de GARANTIA TOTAL** en mano de obra, piezas y componentes a partir de la fecha de compra.

GARANTIA

3
TOTAL

MÁS 300
MÓDULOS.

CEBEK también fabrica más de 300 módulos distintos que pueden interesarle. SOLICITE NUESTRO **CATALOGO**. O visite nuestra Web. [Http://www.cebek.com](http://www.cebek.com)