



# L-2

## SICODELICO DE 3 CANALES.



El L-2 es un sicodelico de 3 canales con salida a triac. Las tres salidas han sido separadas en graves, medios y agudos, de manera que la modulación de voz se realice acorde al ritmo impuesto por la música.

Incorpora bornes de conexionado para facilitar el montaje.

### CARACTERISTICAS TECNICAS.

Tensión de Alimentación. ....	230 V. C.A.
Consumo mínimo. ....	100 mA.
Consumo máximo. ....	Según la carga.
Potencia mínima por salida. ....	50 W.
Potencia máxima por salida. ....	500 W.
Repuesta de frecuencia para graves. ....	200 Hz.
Repuesta de frecuencia para medios. ....	1000 Hz.
Repuesta de frecuencia para agudos. ....	3000 Hz.
Señal mínima de entrada. ....	1 W. R.M.S.
Señal máxima de entrada. ....	5 W. R.M.S.
Impedancia de entrada. ....	4-8 .
Medidas del módulo. ....	125 x 85 x 35 mm.

### FUNCIONAMIENTO.

**ALIMENTACION DEL MODULO.** El L-2 se alimenta a 230 V. C.A., Directamente de la red. Observe el apartado Conexionado General.

Utilizando un enchufe y un cable de red adecuados, conéctelos al borne de Entrada de 230 V. Instale, además, un fusible y un interruptor como se indica en el dibujo. Ambos son imprescindibles para la adecuada protección del módulo y para su propia seguridad, tal y como refleja en la norma CE. Finalmente cerciórese que ha realizado correctamente el montaje.

Antes de activar el interruptor dando paso a la corriente, realice el resto de las conexiones del circuito descritas más adelante. **Tenga en cuenta que en distintos puntos del módulo circularán 230 V. C.A.**, por lo que **le recomendamos extreme el cuidado y la atención durante el montaje y la manipulación.**

**CONEXION DE LAS SALIDAS. CARGA.** El módulo solo admite cargas resistivas como bombillas, resistencias, estufas, etc. En ningún caso podrá aplicar a las salidas cargas inductivas tales como transformadores, fluorescentes, lámparas halógenas con transformador, etc. La carga mínima aplicable a cada salida es de 50 W, si conecta una carga inferior el módulo no funcionará correctamente. Así mismo, la carga máxima aplicable por salida es de 500 W., nunca la supere o el circuito quedará gravemente afectado.

Para conectar las salidas, conexe las bombillas o la carga que deba aplicar, a los bornes indicados para ello en el apartado Conexionado General. Instale, además, un fusible rápido de 2 A. para cada salida.

Al ser un módulo con funcionamiento a triac, podría producir sobre otros aparatos posibles interferencias o parásitos eléctricos, (ruido). Para evitar esta posibilidad instale a cada salida un filtro de red como el indicado en el apartado Instalación de un Filtro de Red.

**CONEXIONADO DE LA ENTRADA.** EL módulo está preparado para ser conectado directamente a la salida de altavoces de un amplificador. No obstante deberá respetar las especificaciones de la entrada del circuito. La señal mínima que debe suministrar al L-2 para que se excite e inicie su funcionamiento deberá ser de un mínimo de 1 W. R.M.S. Y un máximo de 5 W. Aunque la mayor parte de los aparatos musicales ya proporcionan ese nivel de señal mínimo, asegúrese con anterioridad. Si su amplificador proporciona más de 5 W. R.M.S, instale en serie con la entrada positiva de señal, una resistencia de 220  $\Omega$  W. Utilice cable apantallado de B.F.

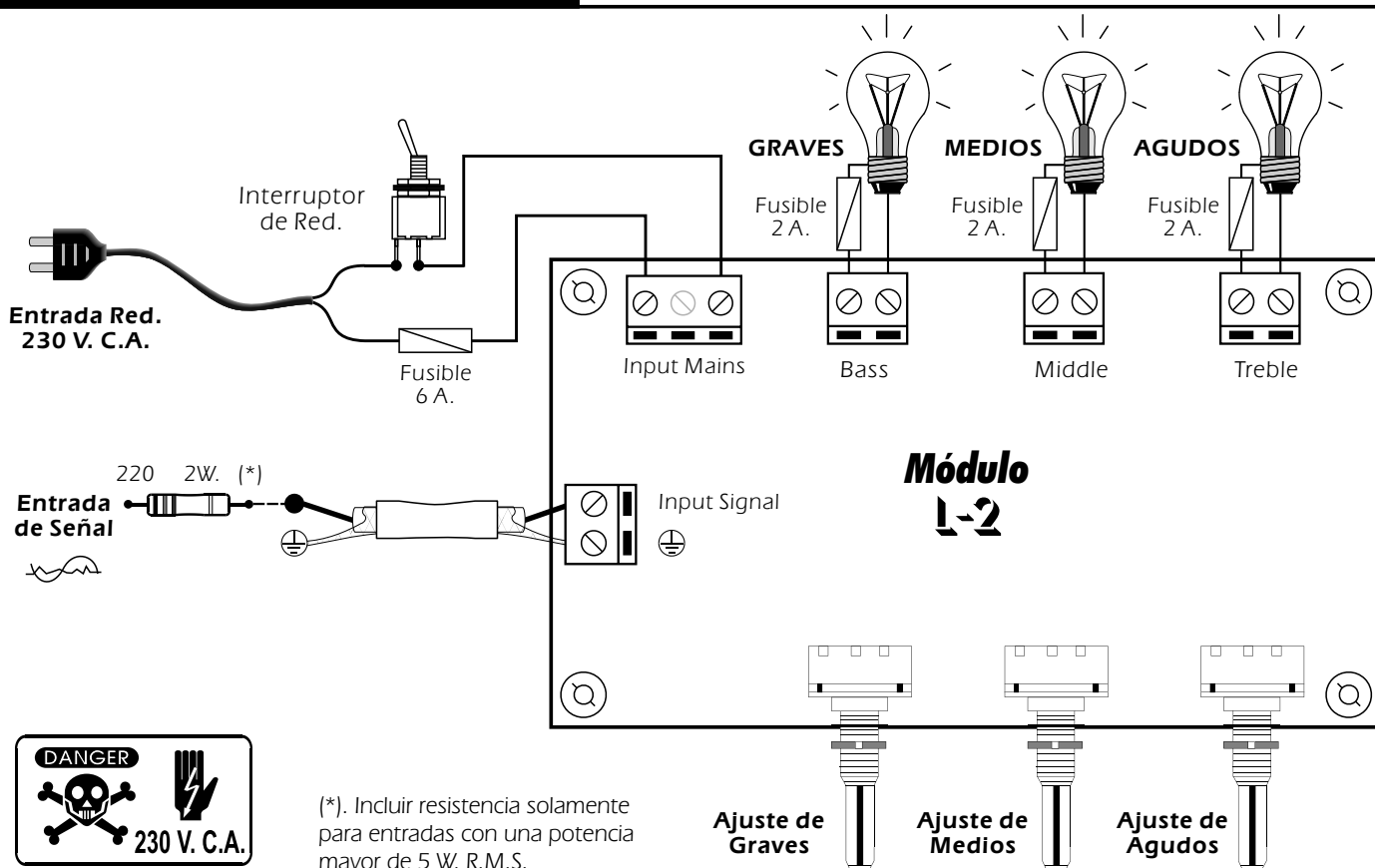
**FUNCIONAMIENTO.** Una vez halla realizado y comprobado el conexionado de la entrada y las salidas, accione el interruptor de red para dar paso a la corriente. Siguiendo el ritmo impuesto por la música, las salidas, según sea el sonido, se conectarán al sonar los graves, medios o agudos. Si desea ajustar la sensibilidad de cada canal actúe sobre los potenciómetros indicados.

**INSTALACION.** No instale el L-2 a la intemperie, aunque esté protegido de las condiciones meteorológicas. Realice el montaje en una caja de plástico.

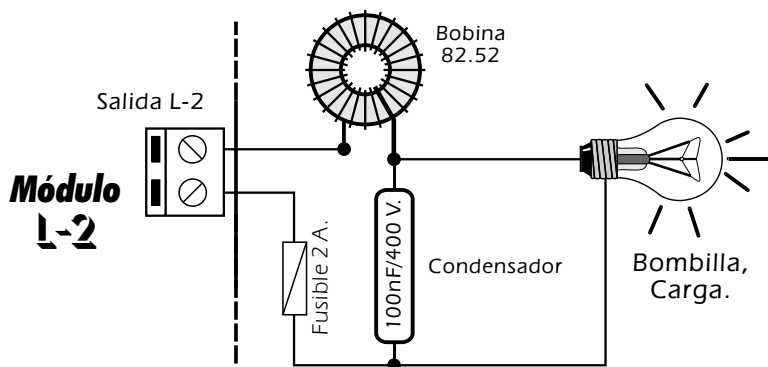
Durante su funcionamiento, el módulo disipa cierta cantidad de calor, por ello, la caja donde lo instale deberá estar suficientemente ventilada.



## CONEXIONADO GENERAL.



## INSTALACION DEL FILTRO DE RED.



### INSTALACION.

Para desparasitar posibles interferencias o ruidos producidos en la red, instale como indica el dibujo, a la SALIDA del módulo, una bobina toroidal 82.52 y un condensador X2 de 100 nF/400 V.

## CONSULTAS TECNICAS.

Para cualquier duda o consulta técnica dirijase a nuestro Dpto. Técnico.

- Por Fax. 93.432.29.95 | Por E-Mail, [cebek@sakma.com](mailto:cebek@sakma.com) | Correos. c/Quetzal, 17-21. (08014) BARCELONA.

- **Conserve la factura de compra de este módulo.** En una posible reparación deberá adjuntar una copia de ésta.

**El no presentarla junto al módulo anulará automáticamente la garantía del producto.**

Todos los circuitos CEBEK gozan de **3 AÑOS de GARANTIA TOTAL** en mano de obra, piezas y componentes a partir de la fecha de compra.

**GARANTIA**

**3 TOTAL**

MÁS 300  
MÓDULOS.

CEBEK también fabrica más de 300 módulos distintos que pueden interesarle. SOLICITE **GRATUITAMENTE NUESTRO CATALOGO.** O visite nuestra Web.

[Http://www.sakma.com/CEBEK](http://www.sakma.com/CEBEK)