



L-12

SICODELICO DE 3 CANALES CON MICROFONO.



El L-12 es un sicodelico de 3 canales con salida a triac. Las tres salidas han sido separadas en Graves, Medios y Agudos. de manera que la modulación de la iluminación se realice acorde al ritmo impuesto por la música. Admite ajuste de sensibilidad por canal. Incorpora micrófono, fusible y bornes de conexión.

CARACTERISTICAS TECNICAS.

Tensión de Alimentación.....	230 V. A.C.
Consumo mínimo.....	50 mA.
Consumo máximo.....	120 mA.
Carga mínima por salida.....	50 W.
Carga máxima por salida.....	500 W.
Fusible de Protección.....	6 A.
Medidas.....	126 x 84 x 30 mm.

ALIMENTACION E INSTALACION.

ALIMENTACION del MÓDULO. El L-12 se alimenta a 230 V. C.A., directamente de la red. Observe el apartado Conexión General.

Utilizando un enchufe y un cable de red adecuados, conéctelos al borne de Entrada de 230 V. Instale, además, un interruptor como se indica en el dibujo y no prescinda del fusible de entrada. Ambos son imprescindibles para la adecuada protección del módulo y para su propia seguridad, tal y como refleja en la norma CE. Finalmente cerciórese que ha realizado correctamente el montaje.

Antes de activar el interruptor dando paso a la corriente, realice el resto de las conexiones del circuito descritas más adelante. **Tenga en cuenta que en distintos puntos del módulo circularán 230 V. C.A., por lo que le recomendamos extreme el cuidado y la atención durante el montaje y la manipulación.**

CONEXION de las SALIDAS. CARGA. El módulo solo admite cargas resistivas como bombillas, resistencias, estufas, etc. En ningún caso podrá aplicar a las salidas cargas inductivas tales como transformadores, fluorescentes, lámparas halógenas con transformador, etc. La carga mínima aplicable a cada salida es de 50 W., si conecta una carga inferior el módulo no funcionará correctamente. Así mismo, la carga máxima aplicable por salida es de 500 W., no la superes nunca o el circuito quedará gravemente afectado.

Conecte las bombillas o la carga que deba aplicar a los bornes indicados en el dibujo del Conexión General. Instale además un fusible de 2 A. en cada salida.

En determinadas situaciones se hace necesario "desparasitar" posibles interferencias o ruidos inyectados a la red por las salidas y que pueden afectar a otros dispositivos. Para eliminar esos parásitos instale en cada salida, una bobina toroidal 82.52 y un condensador tipo X2 de 100 nF/400 V. Observe la ilustración de la fig. 0.

CAMBIO del FUSIBLE. Si el L-12 o alguna de sus salidas dejasen de funcionar, antes de iniciar cualquier verificación, compruebe primero el estado de los fusibles del circuito, incluido el general de 6 A. que incorpora el módulo en la placa.

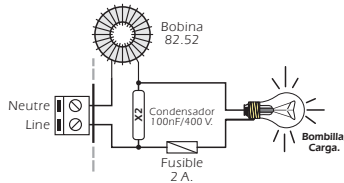


Fig. 0. Filtro Antiparasitario para una salida.

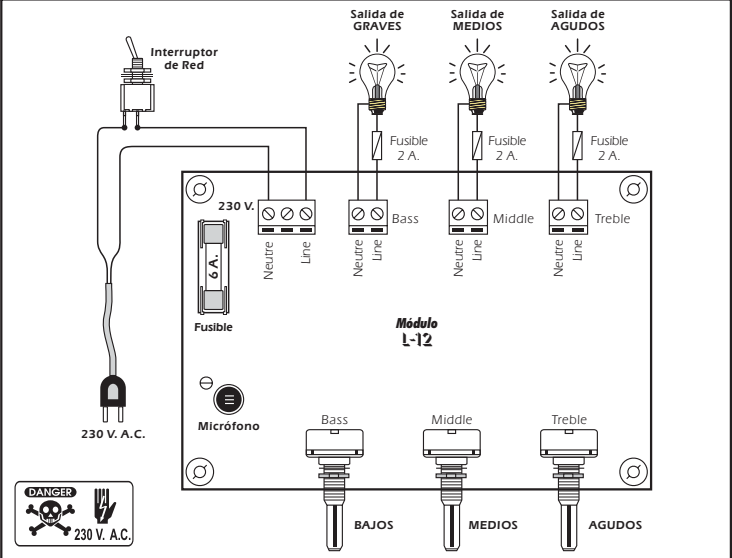
INSTALACION y RECOMENDACIONES. Si necesita separar el micrófono de la placa, aunque no lo aconsejamos, podrá hacerlo hasta un máximo de 40 cm. No obstante será imprescindible el uso de cable apantallado, debiendo conectar la malla de éste al terminal negativo del micrófono.

Instale el L-12 en una caja de plástico convenientemente adecuada con ranuras de ventilación, o cualquier otro sistema que permita la dispersión del calor producido por el funcionamiento del circuito. Proteja siempre al módulo del contacto con superficies metálicas e incluso de la unión entre sí de los radiadores.

FUNCIONAMIENTO.

Una vez halla concluido con la instalación del módulo, accione el interruptor de red para dar paso a la corriente. Siguiendo el ritmo impuesto por la música, las salidas, según sea el sonido, se conectarán al sonar los graves, medios o agudos respectivamente. Si desea ajustar la sensibilidad de cada canal actúe sobre los potenciómetros indicados en el esquema Conexión General.

CONEXIONADO GENERAL.



CONSULTAS TECNICAS.

Para cualquier duda o consulta técnica diríjase a nuestro Dpto. Técnico.
- Por Fax: 93.432.29.95 | Por E-Mail: sat@cebek.com | Correos: c/Quetzal, 17-21. (08014) BARCELONA.
- **Conservar la factura de compra de este módulo.** Una posible reparación deberá adjuntar una copia de ésta.
- **El no presentarla junto al módulo anulará automáticamente la garantía de 3 años del producto.**

Todos los módulos CEBEK gozan de **3 AÑOS de GARANTIA TOTAL** en mano de obra, y componentes a partir de la fecha de compra.



CEBEK dispone de muchos más módulos distintos que pueden interesarle. SOLICITE GRATUITAMENTE nuestro CATALOGO. O visite nuestra Web. [Http://www.cebek.com](http://www.cebek.com)



L-12

SICODÈLIC DE 3 CANALS AMB MICROFON.



El L-12 és un sicodèlic de 3 canals amb sortida a triac. Les tres sortides han estat separades en Greus, Mitjos i Aguts, de manera que la modulació de l'il·luminació es realitzi segons el ritme imposat per la música. Admet ajust de sensibilitat per canal. Incorpora micròfon, fusible i bornes de connexió.

CARACTERÍSTIQUES TÈCNIQUES.

Tensió d'Alimentació.....	230 V. A.C.
Consum mínim.....	50 mA.
Consum màxim.....	120 mA.
Càrrega mínima per sortida.....	50 W.
Càrrega màxima per sortida.....	500 W.
Fusible de Protecció.....	6 A.
Mides.....	126 x 84 x 30 mm.

ALIMENTACIÓ I INSTAL·LACIÓ.

ALIMENTACIÓ del MÓDUL. El L-12 s'alimenta a 230 V. C.A., directament de la xarxa. Observei l'apartat de Connexió General.

Utilitzant un endoll i un cable de xarxa adequats, connecti-ls al borne d'Entrada de 230 V. Instal·li, a més, un interruptor com s'indica en el dibuix i no prescindeixi del fusible d'entrada. Ambdós són imprescindibles per l'adequada protecció del mòdul i per a la seva pròpia seguretat, tal i com reflecta en la norma CE. Finalment asseguri que ha realitzat correctament el muntatge.

Abans d'activar l'interruptor donant pas a la corrent, realitzi la resta de les connexions del circuit descrites més endavant. **Tingui en compte que en diferents punts del mòdul circularan 230 V. C.A., per això li recomanem extremi les precaucions i l'atenció durant el muntatge i la manipulació.**

CONNEXIÓ de les SORTIDES. CÀRREGA. El mòdul només admet càrregues resistives com bombetes, resistències, estufes, etc. En cap cas podrà aplicar a les sortides càrregues inductives com transformadors, fluorescents, llums halògens amb transformador, etc. La càrrega mínima aplicable a cada sortida es de 50 W., si connecta una càrrega inferior el mòdul no funcionarà correctament. Així mateix, la càrrega màxima aplicable per sortida es de 500 W., no la superi mai o el circuit quedará greument afectat.

Connecti les bombetes o la càrrega que hagi d'aplicar als bornes indicats en el dibuix del Connexió General. Instal·li a més un fusible de 2 A. a cada sortida.

En determinades situacions es fa necessari "desparasitar" possibles interferències o sorolls inyectats a la xarxa per les sortides i que poden afectar a altres dispositius. Per eliminar aquests paràsits instal·li a cada sortida, una bobina toroidal 82.52 i un condensador tipus X2 de 100 nF/400 V. Observei l'il·lustració de la fig. 0.

CANVI del FUSIBLE. Si el L-12 o qualsevol de les seves sortides deixessin de funcionar, abans d'iniciar qualsevol verificació, comprovi primer l'estat dels fusibles del circuit, inclòs el general de 6 A. que incorpora el mòdul en la placa.

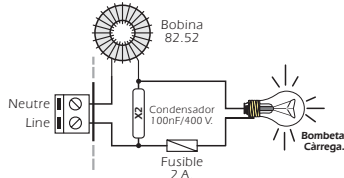


Fig. 0. Filtro Antiparasitari per una sortida.

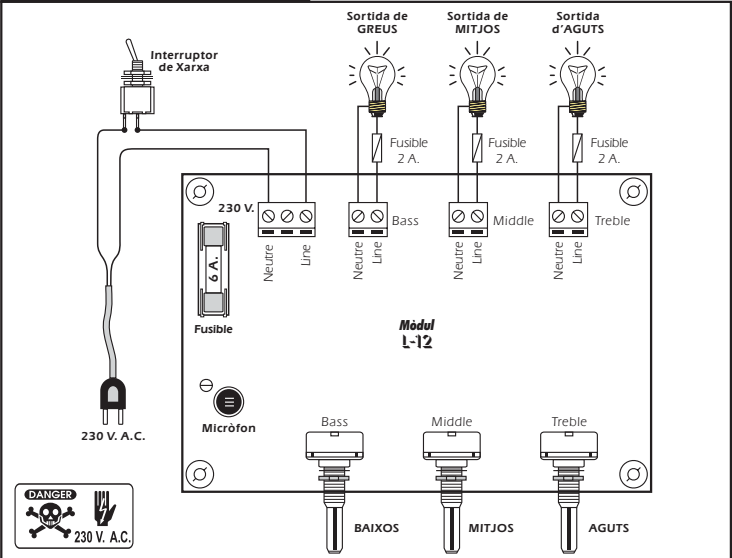
INSTAL·LACIÓ I RECOMANACIONS. Si necessita separar el micròfon de la placa, encara que no ho aconseguim, podrà fer-ho fins un màxim de 40 cm. No obstant serà imprescindible l'ús de cable apantallat, connectant a la malla d'aquest al terminal negatiu del micròfon.

Instal·li el L-12 en una caixa de plàstic convenientment adequada amb ranures de ventilació, o qualsevol altre sistema que permeti la dispersió del calor produït pel funcionament del circuit. Protegeixi sempre el mòdul del contacte amb superfícies metàl·liques i inclús de la unió entre sí dels radiadors.

FUNCIONAMENT.

Un cop hagi finalitzat l'instal·lació del mòdul, accioni l'interruptor de xarxa per donar pas a la corrent. Seguint el ritme imposat per la música, les sortides, segons sigui el so, es connectaran al sonar els greus, mitjos o aguts respectivament. Si desitja ajustar la sensibilitat de cada canal actui sobre els potenciómetres indicats en l'esquema Connexionat General.

CONNEXIONAT GENERAL.



CONSULTES TÈCNIQUES.

Per qualsevol dubte o consulta tècnica adrexi al nostre Dept. Tècnic.
- Per Fax: 93.432.29.95 | Per E-Mail: sat@cebek.com | Correus: c/Quetzal, 17-21. (08014) BARCELONA.
- **Conservi la factura de compra d'aquest mòdul.** Per una possible reparació haurà d'adjuntar una còpia d'aquesta. **El no presentar-la conjuntament al mòdul anul·larà automàticament la garantia del producte.**

Tots els mòduls CEBEK gaudeixen de **3 ANYS de GARANTIA TOTAL** en mà d'obra, peces i components a partir de la data de compra.



CEBEK disposa de molts més mòduls diferents que poden interessar-li. SOL·LICITI GRATUITAMENT el nostre CATÀLEG. O visiti la nostra Web. [Http://www.cebek.com](http://www.cebek.com)

