



I-58 MODULO de AMPLIACION de 4 SALIDAS para el I-57.



El I-58 es módulo destinado a ampliar en 4 salidas la capacidad de un sistema secuencial basado en el I-57. Incorpora salida para comunicación con sucesivas ampliaciones y leds indicadores. Permite ser adaptado a Carril-Din C-7585.

CARACTERISTICAS TECNICAS.

| | |
|---|----------------------|
| Tensión de Alimentación..... | 12 V. D.C. |
| Consumo mínimo/máximo..... | 5 mA / 250 mA. |
| Carga de salida máx. admisible por relé..... | 5 A. |
| Protección contra inversión de polaridad, (P.I.P.)..... | SI. |
| Medidas..... | 107 x 76,25 x 30 mm. |

INSTALACION.

ALIMENTACION DEL MODULO. El I-58 debe ser alimentado con una tensión perfectamente estabilizada de 12 V. D.C., por ello le recomendamos no utilice simples alimentadores ni rectificadores, que afectarán negativamente al funcionamiento del módulo, sino una fuente de alimentación. Le sugerimos la FE-121, que se adapta perfectamente a las necesidades del circuito.

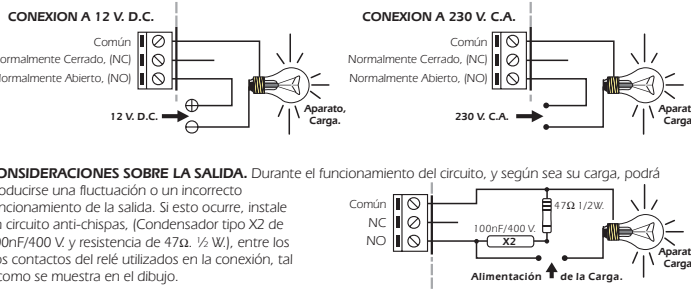
Utilice la FE-113 únicamente para alimentar el I-58. Si desea utilizar la misma fuente de alimentación para el I-57 y para los módulos de ampliación, deberá tener en cuenta la suma del consumo máximo total de todos ellos, dimensionando consecuentemente la fuente de alimentación. Instale un interruptor en la entrada de alimentación como indica la documentación de la FE-113, junto al fusible de la fuente, ambos son imprescindibles para la adecuada protección del módulo y para su propia seguridad, tal y como refleja la norma CE.

Consultada la disposición de las salidas de la fuente, una el positivo y el negativo de ésta a las entradas correspondientes del módulo. Observe la ilustración de la fig. 2. Procure que la distancia de la fuente de alimentación al circuito sea lo más corta posible. Antes de proseguir, cerciórese que ha realizado correctamente el montaje.

CONEXION DE LA SALIDA. CARGA. Las salidas del I-58 se realizan mediante relés, dispositivos aislados eléctricamente del resto del circuito, que admiten cualquier tipo de carga que no supere los 5 A. El relé no es un componente que proporcione tensión, sino que su función se limita a dar paso o cortar el flujo eléctrico que le sea introducido, del mismo modo que ocurre en un interruptor común. Por ello, deberá alimentar la carga a través de este dispositivo.

El relé dispone de tres terminales de salida: el Común, el Normalmente abierto en reposo (NO), y el Normalmente cerrado en reposo, (NC). Realice la instalación entre el Común y el NO, como se especifica en el esquema de la fig. 1. Adicionalmente, podrá realizar la conexión inversa del relé, instalando la carga entre el Común y el NC.

Fig. 1. Ejemplos de Conexión de la Carga.



CONSIDERACIONES SOBRE LA SALIDA. Durante el funcionamiento del circuito, y según sea su carga, podrá producirse una fluctuación o un incorrecto funcionamiento de la salida. Si esto ocurre, instale un circuito anti-chispas, (Condensador tipo X2 de 100nF/400 V, y resistencia de 47Ω. 1/2 W.), entre los dos contactos del relé utilizados en la conexión, tal y como se muestra en el dibujo.

CONEXION ENTRE MODULOS.

El secuencial modular de Cebek debe estar formado por un solo I-57, y tantos módulos de ampliación I-58 o I-59 como precise, hasta configurar un máximo de 256 salidas.

Excepto en el I-57, en su condición de circuito de control principal, todos los módulos de ampliación disponen de una entrada, y una salida de comunicación para la conexión en serie. (cascada), entre las diferentes ampliaciones. El orden de conexión entre ampliaciones I-58 o I-59 no tiene relevancia, pudiendo ser alternados unos con otros.

Conecte la entrada de comunicación del I-58, formada por los terminales: SER, RCK RSCCK y masa con los correspondientes terminales de la salida de comunicación del último módulo empleado, o en su defecto con el I-57, si éste es el único circuito del sistema. Observe la ilustración de la fig. 2.

En esta conexión procure que la longitud de cable empleado no supere los 30 cm, de lo contrario deberá utilizar cable apantallado, empleando la malla de éste para la conexión de la masa. En cualquier caso la distancia no podrá exceder de un máximo de 60 cm.

La salida del I-58 deberá quedar sin instalación, en espera de una futura conexión a otro módulo de ampliación. Una vez realizada la instalación entre los circuitos y su correspondiente alimentación, deberá configurar al I-57, como especifica su documentación, indicándole el nº de salidas que el sistema controlará. En el apartado Tabla de Correspondencia Decimal - Binario encontrará todas las combinaciones binarias para configurar cualquier ampliación. Asigne la correspondiente en el I-57.

Fig. 2. Conexión General. Ejemplo de Interconexión con el I-57.

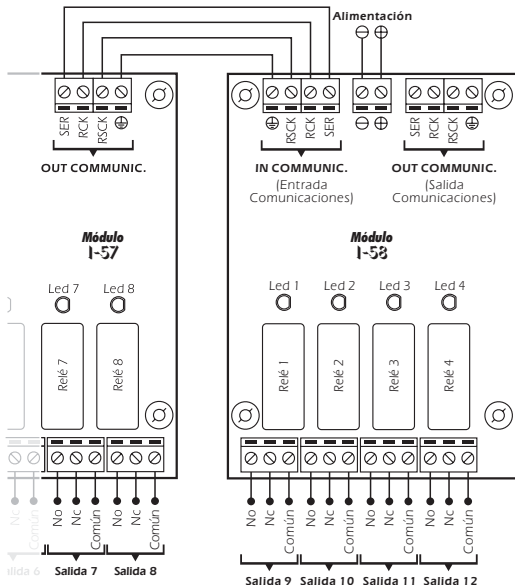


TABLA DE CORRESPONDENCIA DECIMAL - BINARIO.

| | 1 | 2 | 3 | 4 | 5 | 6 | 7 | 8 | | 1 | 2 | 3 | 4 | 5 | 6 | 7 | 8 |
|----|---|---|---|---|---|---|---|---|-----|---|---|---|---|---|---|---|---|
| 1 | 0 | 0 | 0 | 0 | 0 | 0 | 0 | 0 | 129 | 0 | 0 | 0 | 0 | 0 | 0 | 0 | 1 |
| 2 | 1 | 0 | 0 | 0 | 0 | 0 | 0 | 0 | 130 | 1 | 0 | 0 | 0 | 0 | 0 | 0 | 1 |
| 3 | 0 | 1 | 0 | 0 | 0 | 0 | 0 | 0 | 131 | 0 | 1 | 0 | 0 | 0 | 0 | 0 | 1 |
| 4 | 1 | 1 | 0 | 0 | 0 | 0 | 0 | 0 | 132 | 1 | 1 | 0 | 0 | 0 | 0 | 0 | 1 |
| 5 | 0 | 0 | 1 | 0 | 0 | 0 | 0 | 0 | 133 | 0 | 0 | 1 | 0 | 0 | 0 | 0 | 1 |
| 6 | 1 | 0 | 1 | 0 | 0 | 0 | 0 | 0 | 134 | 1 | 0 | 1 | 0 | 0 | 0 | 0 | 1 |
| 7 | 0 | 1 | 1 | 0 | 0 | 0 | 0 | 0 | 135 | 0 | 1 | 1 | 0 | 0 | 0 | 0 | 1 |
| 8 | 1 | 1 | 1 | 0 | 0 | 0 | 0 | 0 | 136 | 1 | 1 | 1 | 0 | 0 | 0 | 0 | 1 |
| 9 | 0 | 0 | 0 | 1 | 0 | 0 | 0 | 0 | 137 | 0 | 0 | 0 | 1 | 0 | 0 | 0 | 1 |
| 10 | 1 | 0 | 0 | 1 | 0 | 0 | 0 | 0 | 138 | 1 | 0 | 0 | 1 | 0 | 0 | 0 | 1 |
| 11 | 0 | 1 | 0 | 1 | 0 | 0 | 0 | 0 | 139 | 0 | 1 | 0 | 1 | 0 | 0 | 0 | 1 |
| 12 | 1 | 1 | 0 | 1 | 0 | 0 | 0 | 0 | 140 | 1 | 1 | 0 | 1 | 0 | 0 | 0 | 1 |
| 13 | 0 | 0 | 1 | 1 | 0 | 0 | 0 | 0 | 141 | 0 | 0 | 1 | 1 | 0 | 0 | 0 | 1 |
| 14 | 1 | 0 | 1 | 1 | 0 | 0 | 0 | 0 | 142 | 0 | 0 | 1 | 1 | 0 | 0 | 0 | 1 |
| 15 | 0 | 1 | 1 | 1 | 0 | 0 | 0 | 0 | 143 | 1 | 0 | 1 | 1 | 0 | 0 | 0 | 1 |
| 16 | 1 | 1 | 1 | 1 | 0 | 0 | 0 | 0 | 144 | 1 | 1 | 1 | 1 | 0 | 0 | 0 | 1 |
| 17 | 0 | 0 | 0 | 0 | 1 | 0 | 0 | 0 | 145 | 0 | 0 | 0 | 0 | 1 | 0 | 0 | 1 |
| 18 | 1 | 0 | 0 | 0 | 1 | 0 | 0 | 0 | 146 | 1 | 0 | 0 | 0 | 1 | 0 | 0 | 1 |
| 19 | 0 | 1 | 0 | 0 | 1 | 0 | 0 | 0 | 147 | 0 | 1 | 0 | 0 | 1 | 0 | 0 | 1 |
| 20 | 1 | 1 | 0 | 0 | 1 | 0 | 0 | 0 | 148 | 1 | 1 | 0 | 0 | 1 | 0 | 0 | 1 |
| 21 | 0 | 0 | 1 | 0 | 1 | 0 | 0 | 0 | 149 | 0 | 0 | 1 | 0 | 1 | 0 | 0 | 1 |
| 22 | 1 | 0 | 1 | 0 | 1 | 0 | 0 | 0 | 150 | 1 | 0 | 1 | 0 | 1 | 0 | 0 | 1 |
| 23 | 0 | 1 | 1 | 0 | 1 | 0 | 0 | 0 | 151 | 0 | 1 | 1 | 0 | 1 | 0 | 0 | 1 |
| 24 | 1 | 1 | 1 | 0 | 1 | 0 | 0 | 0 | 152 | 1 | 1 | 1 | 0 | 1 | 0 | 0 | 1 |
| 25 | 0 | 0 | 0 | 1 | 1 | 0 | 0 | 0 | 153 | 0 | 0 | 0 | 1 | 1 | 0 | 0 | 1 |
| 26 | 1 | 0 | 0 | 1 | 1 | 0 | 0 | 0 | 154 | 1 | 0 | 0 | 1 | 1 | 0 | 0 | 1 |
| 27 | 0 | 1 | 0 | 1 | 1 | 0 | 0 | 0 | 155 | 0 | 1 | 0 | 1 | 1 | 0 | 0 | 1 |
| 28 | 1 | 1 | 0 | 1 | 1 | 0 | 0 | 0 | 156 | 1 | 1 | 0 | 1 | 1 | 0 | 0 | 1 |
| 29 | 0 | 0 | 1 | 1 | 1 | 0 | 0 | 0 | 157 | 0 | 0 | 1 | 1 | 1 | 0 | 0 | 1 |
| 30 | 1 | 0 | 1 | 1 | 1 | 0 | 0 | 0 | 158 | 1 | 0 | 1 | 1 | 1 | 0 | 0 | 1 |
| 31 | 0 | 1 | 1 | 1 | 1 | 0 | 0 | 0 | 159 | 0 | 1 | 1 | 1 | 1 | 0 | 0 | 1 |
| 32 | 1 | 1 | 1 | 1 | 1 | 0 | 0 | 0 | 160 | 1 | 1 | 1 | 1 | 1 | 0 | 0 | 1 |
| 33 | 0 | 0 | 0 | 0 | 1 | 0 | 0 | 0 | 161 | 0 | 0 | 0 | 0 | 1 | 0 | 0 | 1 |
| 34 | 1 | 0 | 0 | 0 | 1 | 0 | 0 | 0 | 162 | 1 | 0 | 0 | 0 | 1 | 0 | 0 | 1 |
| 35 | 0 | 1 | 0 | 0 | 1 | 0 | 0 | 0 | 163 | 0 | 1 | 0 | 0 | 1 | 0 | 0 | 1 |
| 36 | 1 | 1 | 0 | 0 | 1 | 0 | 0 | 0 | 164 | 1 | 1 | 0 | 0 | 1 | 0 | 0 | 1 |
| 37 | 0 | 0 | 1 | 0 | 0 | 1 | 0 | 0 | 165 | 0 | 0 | 1 | 0 | 0 | 1 | 0 | 1 |
| 38 | 1 | 0 | 1 | 0 | 0 | 1 | 0 | 0 | 166 | 1 | 0 | 1 | 0 | 0 | 1 | 0 | 1 |
| 39 | 0 | 1 | 1 | 0 | 0 | 1 | 0 | 0 | 167 | 0 | 1 | 1 | 0 | 0 | 1 | 0 | 1 |
| 40 | 1 | 1 | 1 | 0 | 0 | 1 | 0 | 0 | 168 | 1 | 1 | 1 | 0 | 0 | 1 | 0 | 1 |
| 41 | 0 | 0 | 0 | 1 | 0 | 1 | 0 | 0 | 169 | 0 | 0 | 0 | 1 | 0 | 1 | 0 | 1 |
| 42 | 1 | 0 | 0 | 1 | 0 | 1 | 0 | 0 | 170 | 1 | 0 | 0 | 1 | 0 | 1 | 0 | 1 |
| 43 | 0 | 1 | 0 | 1 | 0 | 1 | 0 | 0 | 171 | 0 | 1 | 0 | 1 | 0 | 1 | 0 | 1 |
| 44 | 1 | 1 | 0 | 1 | 0 | 1 | 0 | 0 | 172 | 1 | 1 | 0 | 1 | 0 | 1 | 0 | 1 |
| 45 | 0 | 0 | 1 | 1 | 0 | 1 | 0 | 0 | 173 | 0 | 0 | 1 | 1 | 0 | 1 | 0 | 1 |
| 46 | 1 | 0 | 1 | 1 | 0 | 1 | 0 | 0 | 174 | 1 | 0 | 1 | 1 | 0 | 1 | 0 | 1 |
| 47 | 0 | 1 | 1 | 1 | 0 | 1 | 0 | 0 | 175 | 0 | 1 | 1 | 1 | 0 | 1 | 0 | 1 |
| 48 | 1 | 1 | 1 | 1 | 0 | 1 | 0 | 0 | 176 | 1 | 1 | 1 | 1 | 0 | 1 | 0 | 1 |
| 49 | 0 | 0 | 0 | 0 | 1 | 1 | 0 | 0 | 177 | 0 | 0 | 0 | 0 | 1 | 1 | 0 | 1 |
| 50 | 1 | 0 | 0 | 0 | 1 | 1 | 0 | 0 | 178 | 1 | 0 | 0 | 0 | 1 | 1 | 0 | 1 |
| 51 | 0 | 1 | 0 | 0 | 1 | 1 | 0 | 0 | 179 | 0 | 1 | 0 | 0 | 1 | 1 | 0 | 1 |
| 52 | 1 | 1 | 0 | 0 | 1 | 1 | 0 | 0 | 180 | 1 | 1 | 0 | 0 | 1 | 1 | 0 | 1 |
| 53 | 0 | 0 | 1 | 0 | 1 | 1 | 0 | 0 | 181 | 0 | 0 | 1 | 0 | 1 | 1 | 0 | 1 |
| 54 | 1 | 0 | 1 | 0 | 1 | 1 | 0 | 0 | 182 | 1 | 0 | 1 | 0 | 1 | 1 | 0 | 1 |
| 55 | 0 | 1 | 1 | 0 | 1 | 1 | 0 | 0 | 183 | 0 | 1 | 1 | 0 | 1 | 1 | 0 | 1 |
| 56 | 1 | 1 | 1 | 0 | 1 | 1 | 0 | 0 | 184 | 1 | 1 | 1 | 0 | 1 | 1 | 0 | 1 |
| 57 | 0 | 0 | 0 | 1 | 1 | 1 | 0 | 0 | 185 | 0 | 0 | 0 | 1 | 1 | 1 | 0 | 1 |
| 58 | 1 | 0 | 0 | 1 | 1 | 1 | 0 | 0 | 186 | 1 | 0 | 0 | 1 | 1 | 1 | 0 | 1 |
| 59 | 0 | 1 | 0 | 1 | 1 | 1 | 0 | 0 | 187 | 0 | 1 | 0 | 1 | 1 | 1 | 0 | 1 |
| 60 | 1 | 1 | 0 | 1 | 1 | 1 | 0 | 0 | 188 | 1 | 1 | 0 | 1 | 1 | 1 | 0 | 1 |
| 61 | 0 | 0 | 1 | 1 | 1 | 1 | 0 | 0 | 189 | 0 | 0 | 1 | 1 | 1 | 1 | 0 | 1 |
| 62 | 1 | 0 | 1 | 1 | 1 | 1 | 0 | 0 | 190 | 1 | 0 | 1 | 1 | 1 | 1 | 0 | 1 |
| 63 | 0 | 1 | 1 | 1 | 1 | 1 | 0 | 0 | 191 | 0 | 1 | 1 | 1 | 1 | 1 | 0 | 1 |
| 64 | 1 | 1 | 1 | 1 | 1 | 1 | 0 | 0 | 192 | 1 | 1 | 1 | 1 | 1 | 1 | 0 | 1 |
| 65 | 0 | 0 | 0 | 0 | 0 | 0 | 1 | 0 | 193 | 0 | 0 | 0 | 0 | 0 | 0 | 1 | 1 |
| 66 | 1 | 0 | 0 | 0 | 0 | 0 | 1 | 0 | 194 | 1 | 0 | 0 | 0 | 0 | 0 | 1 | 1 |
| 67 | 0 | 1 | 0 | 0 | 0 | 0 | 1 | 0 | 195 | 0 | 1 | 0 | 0 | 0 | 0 | 1 | 1 |
| 68 | 1 | 1 | 0 | 0 | 0 | 0 | 1 | 0 | 196 | 1 | 1 | 0 | 0 | 0 | 0 | 1 | 1 |
| 69 | 0 | 0 | 1 | 0 | 0 | 0 | 1 | 0 | 197 | 0 | 0 | 1 | 0 | 0 | 0 | 1 | 1 |
| 70 | 1 | 0 | 1 | 0 | 0 | 0 | 1 | 0 | 198 | 1 | 0 | 1 | 0 | 0 | 0 | 1 | 1 |
| 71 | 0 | 1 | 1 | 0 | 0 | 0 | 1 | 0 | 199 | 0 | 1 | 1 | 0 | 0 | 0 | 1 | 1 |
| 72 | 1 | 1 | 1 | 0 | 0 | 0 | 1 | 0 | 200 | 1 | 1 | 1 | 0 | 0 | 0 | 1 | 1 |
| 73 | 0 | 0 | 0 | 1 | 0 | 0 | 1 | 0 | 201 | 0 | 0 | 0 | 1 | 0 | 0 | 1 | 1 |
| 74 | 1 | 0 | 0 | 1 | 0 | 0 | 1 | 0 | 202 | 1 | 0 | 0 | 1 | 0 | 0 | 1 | 1 |
| 75 | 0 | 1 | 0 | 1 | 0 | 0 | 1 | 0 | 203 | 0 | 1 | 0 | 1 | 0 | 0 | 1 | 1 |
| 76 | 1 | 1 | 0 | 1 | 0 | 0 | 1 | 0 | 204 | 1 | 1 | 0 | 1 | 0 | 0 | 1 | 1 |
| 77 | 0 | 0 | 1 | 1 | 0 | 0 | 1 | 0 | 205 | 0 | 0 | 1 | 1 | 0 | 0 | 1 | 1 |
| 78 | 1 | 0 | 1 | 1 | 0 | 0 | 1 | 0 | 206 | 1 | 0 | 1 | 1 | 0 | 0 | 1 | 1 |
| 79 | 0 | 1 | 1 | 1 | 0 | 0 | 1 | 0 | 207 | 0 | 1 | 1 | 1 | 0 | 0 | 1 | 1 |
| 80 | 1 | 1 | 1 | 1 | 0 | 0 | 1 | 0 | 208 | 1 | 1 | 1 | 1 | 0 | 0 | 1 | 1 |
| 81 | 0 | 0 | 0 | 0 | 1 | 0 | 0 | 0 | 209 | 0 | 0 | 0 | 0 | 1 | 0 | 0 | 0 |
| 82 | 1 | 0 | 0 | 0 | 0 | 0 | 0 | 0 | 210 | 1 | 0 | 0 | 0 | 1 | 0 | 0 | 0 |
| 83 | 0 | 1 | 0 | 0 | 0 | 0 | 0 | 0 | 211 | 0 | 1 | 0 | 0 | 1 | 0 | 0 | 0 |
| 84 | 1 | 1 | 0 | 0 | 0 | 0 | | | | | | | | | | | |