



I-55

MANDO SECUENCIAL DE 8 CANALES.

El I-55 es un secuencial de 8 salidas a relé. A cada impulso recibido, consecutivamente se conectarán relé tras relé, desconectando al predecesor. El ajuste de tiempo para el oscilador interno se realiza a través de potenciómetro inserto en el circuito. Permite realizar la secuencia por impulsos externos o mediante un oscilador interno. Incorpora salida de Reset, protección contra la inversión de polaridad, led indicador de Salida y bornes de conexión.

CARACTERISTICAS TECNICAS.

Tensión de Alimentación.	12 V. C.C.
Consumo mínimo.	50 mA.
Consumo máximo.	60 mA.
Clock Externo. Frecuencia máx. entrada	25 Hz.
Clock Interno. Tiempo conexión mín. por relé.	0.3 seg.
Clock Interno. Tiempo conexión máx. por relé.	10 seg.
Carga máx. Salida por Relé.	5 A.
Protección contra inversión de polaridad.	Si.
Medidas.	155 x 102 x 30 mm.

FUNCIONAMIENTO.

ALIMENTACION DEL MODULO. El I-55 debe ser alimentado con una tensión de 12 V. C.C. adecuadamente estabilizada, por ello le recomendamos no utilice simples alimentadores o rectificadores, que afectarán negativamente al funcionamiento del módulo, sino una fuente de alimentación. Le sugerimos la FE-2, que se adapta perfectamente a las necesidades del circuito, o para aplicaciones portátiles una batería de 12 V. Instale un fusible y un interruptor como indica el dibujo. Ambos son imprescindibles para la adecuada protección del módulo y para su propia seguridad, tal y como refleja la norma CE.

Consultada la disposición de la salidas de la fuente o batería, una el positivo y negativo de la alimentación a la entrada correspondiente del borne indicado en el dibujo. Finalmente cerciórese que ha realizado correctamente el montaje.

FUNCIONAMIENTO. Observando el apartado Conexionado General. Mediante la conmutación del micro-switch INT-1 podrá escoger entre los dos modos de funcionamiento que admite el circuito.

Funcionamiento Manual. primero coloque, en el conmutador INT-1, el switch nº1 en posición OFF y el switch nº2 en posición ON. De ningún modo mantenga permanentemente los dos contactos en una misma posición o de lo contrario el módulo no funcionará correctamente.

Instale un pulsador al borne indicado como entrada de impulsos. Si precisa conectar una señal de clock de otro aparato, respete la polaridad, compruebe que la señal es de 12 V y que comparten el mismo negativo.

Una vez instalado el pulsador, a cada pulsación, cíclica y consecutivamente se conectarán uno tras otro los relés, desconectando previamente al anterior.

Funcionamiento Automático. primero coloque, en el conmutador INT-1, el switch nº1 en posición ON y el switch nº2 en posición OFF.

Ajuste la velocidad de avance mediante el potenciómetro de ajuste de frecuencia. A cada impulso, cíclica y consecutivamente se conectarán uno tras otro los relés, desconectando previamente al anterior.



Funcionamiento Automático
Clock Interno.



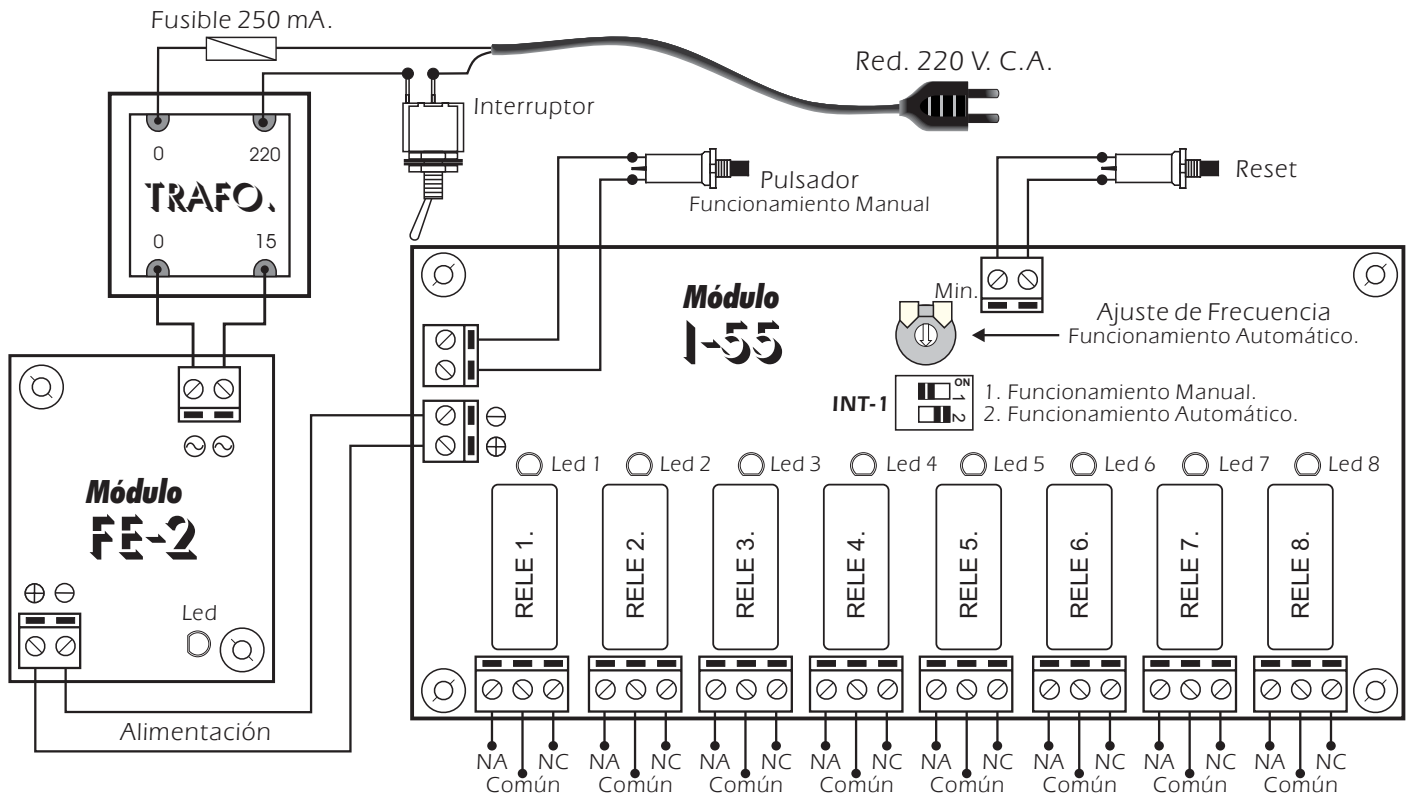
Funcionamiento Manual
Clock Externo.

RESET. Observe el apartado Conexionado General. Instale un pulsador en el borne indicado como Reset. Cada vez que lo presione, independientemente del relé que estuviese conectado, el módulo retornará primer relé, manteniendose en él hasta que se deje de presionar el pulsador.

CONEXION DE LAS SALIDAS. CARGA. Las salidas del I-55 se realizan mediante relés, dispositivos que admiten cualquier tipo de carga que no supere los 5 A. El relé dispone de tres terminales de salida. El Normalmente abierto en reposo (NA), el Normalmente cerrado en reposo (NC), y el Común. El funcionamiento de este mecanismo es idéntico a un interruptor cuyos dos terminales serán el NA y el Común. Para realizar la función inversa deberán utilizarse los terminales NC y Común. En la figura se muestra el conexionado típico para una aparato con funcionamiento a 12 V. C.C. y otro con funcionamiento a 230 V. C.A. Observe el apartado Conexión de las Cargas.

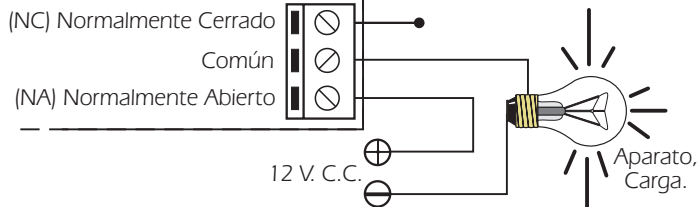


CONEXIONADO GENERAL.

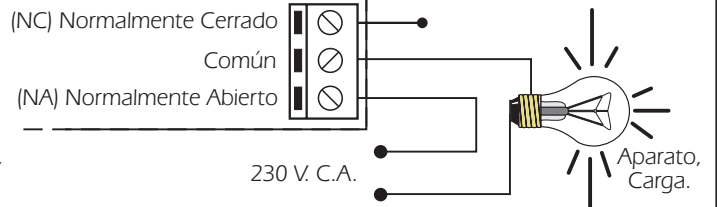


CONEXION DE LAS CARGAS.

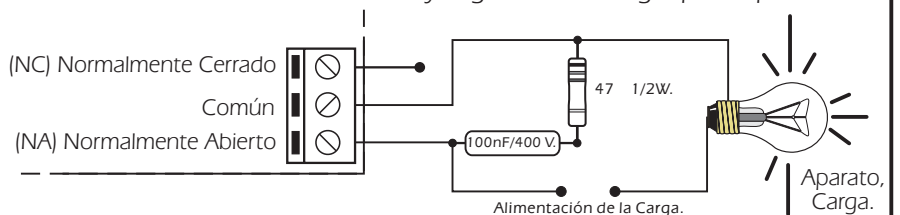
CONEXION A 12 V. C.C.



CONEXION A 230 V. C.A.



CONSIDERACIONES SOBRE LA SALIDA. Durante el funcionamiento del circuito, y según sea su carga, podrá producirse una fluctuación o un incorrecto funcionamiento de la salida. Si esto ocurre, instale un circuito antichispas entre los dos contactos del relé utilizados en la conexión, tal y como se muestra en el dibujo.



CONSULTAS TECNICAS.

Para cualquier duda o consulta técnica dirijase a nuestro Dpto. Técnico.

- Por Fax. Las 24 Horas. 93.432.29.95

- Por E-Mail, sat@cebek.com | Correos. c/Quetzal, 17-21. Entlo.2ª (08014) BARCELONA.

- **Conserve la factura de compra de este módulo.** En una posible reparación deberá adjuntar una copia de ésta.

El no presentarla junto al módulo anulará automáticamente la garantía del producto.

Todos los circuitos CEBEK gozan de **3 AÑOS de GARANTIA TOTAL** en mano de obra, piezas y componentes a partir de la fecha de compra.

GARANTIA

3 TOTAL

300
MÁS
MÓDULOS.

CEBEK también fabrica más de 300 módulos distintos que pueden interesarle. SOLICITE **GRATUITAMENTE NUESTRO CATALOGO.** O visite nuestra Web.

[Http://www.cebek.com](http://www.cebek.com)