



# I-204

## TEMPORIZADOR DIGITAL PARA MONEDEROS.

El I-204 es un temporizador ideado para máquinas controladas por tiempo. Permite escoger el tiempo que se acumulará a cada introducción de moneda.

El tiempo queda almacenado incluso después de haber desconectado la alimentación.

El módulo le ofrece además dos modos de funcionamiento. Modo Manual y Modo automático.

Funciona a 12 volts C.C. Fuente recomendada FE-2.

Medidas. 84 x 78 x 35 mm.

### CARACTERISTICAS TECNICAS.

- Tensión de alimentación ..... 12 V. C.C.
- Consumo máximo de funcionamiento ..... 150 mA.
- Consumo mínimo ..... 80 mA.
- Carga máxima admisible ..... 2 A.
- Tiempo mínimo de funcionamiento ..... 5 seg.
- Tiempo máximo de funcionamiento ..... 999 min.
- Protección contra inversión polaridad ..... SI.

### ALIMENTACION.

El I-204 debe ser alimentado mediante una fuente de alimentación de 12 volts C.C. Le recomendamos la FE-2, que se acopla perfectamente a las necesidades del módulo.

Conexione el positivo y negativo de la fuente o la pila al borne indicado en el dibujo. **Cerciórese** que ha realizado correctamente el montaje.

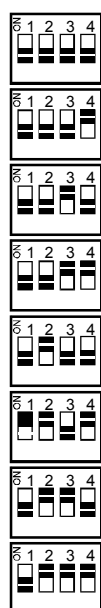
### AJUSTE DEL TIEMPO DE TRABAJO.

El I-204 dispone de una batería de 4 switches, mediante los cuales podrá ajustar el tiempo de conexión del relé. El tiempo escogido corresponderá al que se acumulará a cada introducción de moneda. Para seleccionar el tiempo de conexión del relé, coloque los switches del interruptor como indican los dibujos del "AJUSTE EN SEGUNDOS" y "AJUSTE EN MINUTOS".

Una vez haya seleccionado mediante los switches el tiempo requerido, cada vez que accione el pulsador, el tiempo escogido se irá sumando en la memoria del módulo, visualizándose el tiempo total de trabajo disponible a través del display.

#### AJUSTE EN SEGUNDOS.

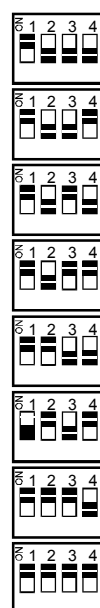
SWITCHES



- 5 **seg.**
- 10 **seg.**
- 15 **seg.**
- 30 **seg.**
- 60 **seg.**
- 90 **seg.**
- 120 **seg.**
- 240 **seg.**

#### AJUSTE EN MINUTOS.

SWITCHES



- 5 **min.**
- 10 **min.**
- 15 **min.**
- 30 **min.**
- 60 **min.**
- 90 **min.**
- 120 **min.**
- 240 **min.**



# TEMPORIZADORES

# I-204

Ref. DJC-I204-9449

## FUNCIONAMIENTO.

El I-204 puede trabajar de dos maneras diferentes, a estas dos funciones les hemos llamado "modo manual" y "modo automático".

## MODO MANUAL.

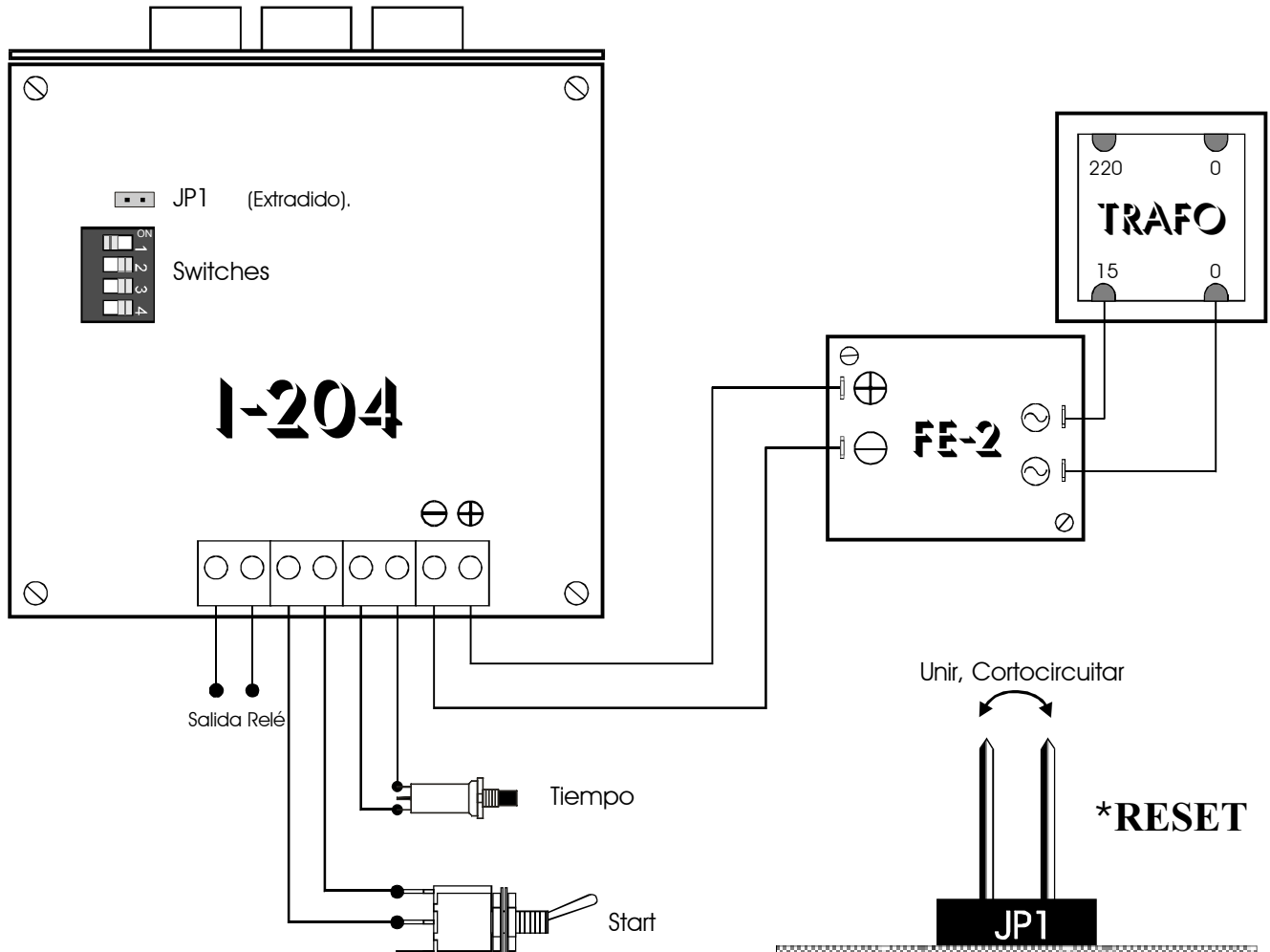
**Para activar este modo deberá extraer la pieza negra indicada como JP1 en el circuito. No deseche la pieza JP1,** pues le será necesaria para activar el Modo Automático.

Al introducir la moneda/s, (pulsador "TIEMPO"), el tiempo se visualizará en el display. Accione el interruptor "START" e inmediatamente el temporizador comenzará a descontar y el relé quedará conectado hasta que el tiempo llegue a cero o abra el interruptor.

El interruptor "START" le permite cada vez que lo abra, mantener el conteo en un estado de paro, reanudando el conteo cuando lo cierre.

El circuito mantendrá los datos incluso después de haber desconectado la alimentación, por lo que si necesita hacer un reset, deberá cortocircuitar sobre los dos pins del JP1 (observe el dibujo) con el interruptor "START" cerrado.

Debido al diseño del circuito, si el tiempo ajustado son segundos y no minutos, al desconectar la alimentación, el circuito redondeará a la baja la cifra del display que guardará en memoria, englobandola en la decena correspondiente. Por ejemplo, si al desconectar la alimentación, el circuito se encuentra en el segundo 138, el circuito al volver a ser conectado, comenzará la cuenta en el segundo 130, si el circuito se encuentra en el 143, comenzará en el 140, etc.





# 1-204

## ANEXO 1

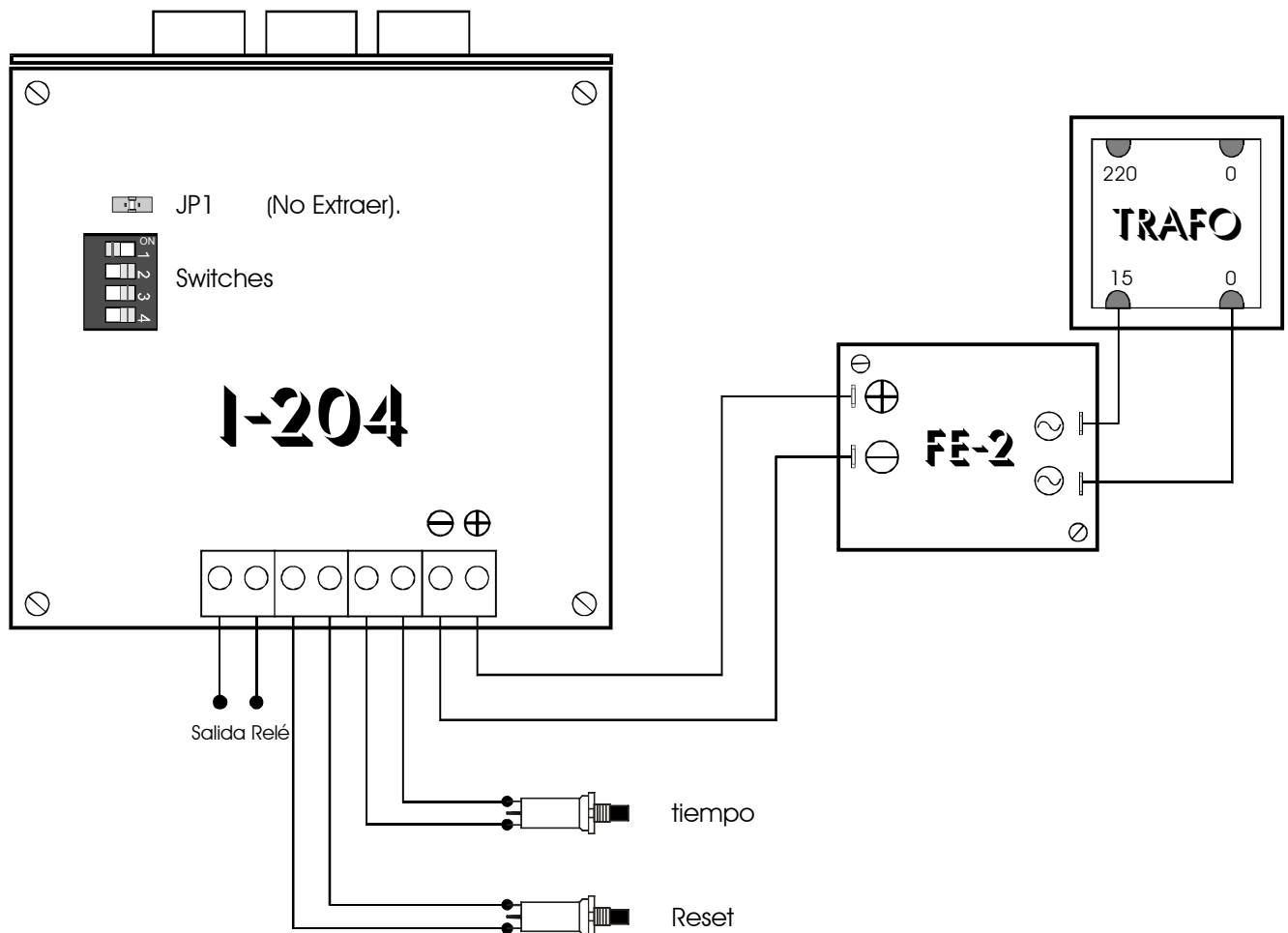
### MODO AUTOMATICO.

**Para activar este modo, la pieza JP1 deberá permanecer colocada.**

Al introducir la moneda/s, (pulsador "TIEMPO"), el tiempo se visualizará en el display, conectandose el relé y comenzando a descontar el circuito. El relé se desconectará al llegar el temporizador a cero o al realizar un reset, (puesta a cero) mediante el pulsador "RESET".

El circuito, al ser desconectada la alimentación, mantendrá los datos en memoria, reempeñiendo la cuenta en el número donde lo había dejado.

Debido al diseño del circuito, si el tiempo ajustado son segundos y no minutos, al desconectar la alimentación, el circuito redondeará a la baja la cifra del display que guardará en memoria, englobandola en la decena correspondiente. Por ejemplo, si al desconectar la alimentación, el circuito se encuentra en el segundo 138, el circuito al volver a ser conectado, comenzará la cuenta en el segundo 130; si el circuito se encuentra en el 143, comenzará en el 140, etc.





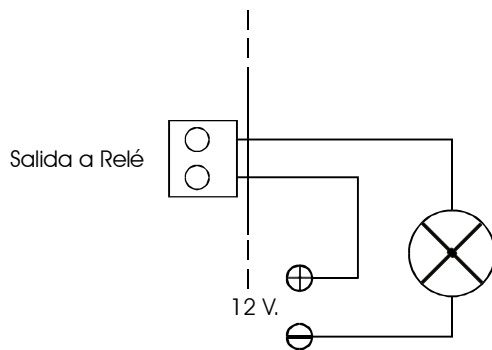
# TEMPORIZADORES

# I-204

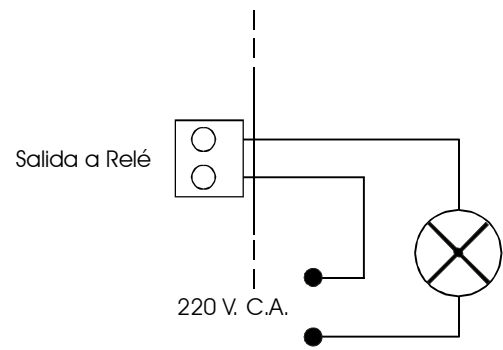
## ANEXO 2

## CONEXION DE LA CARGA.

CONEXION A 12 V. C.C.



CONEXION A 220 V. C.A.



## RECOMENDACIONES

**MANIPULACION.** No se desprenda nunca de la pieza JP1, ya que es esencial para poder conmutar entre los dos modos de funcionamiento.

Jamás extraiga el integrado de la placa, el funcionamiento de este podría verse seriamente afectado.

**ALIMENTACION.** Utilice una fuente de alimentación estabilizada, sino y debido a que el circuito esta constituido básicamente por un microcontrolador, el funcionamiento del módulo se verá alterado.

**CONEXIONADO.** Utilice interruptores y pulsadores de calidad, contribuirá a un óptimo funcionamiento del módulo y se evitará posibles problemas Si además el cable utilizado para ello es superior a 10 cm. de longitud, utilice cable apantallado.

## CONSULTAS TECNICAS.

Para cualquier consulta técnica dirígase a:

- Por E-Mail. [sat@cebek.com](mailto:sat@cebek.com)
- Por Fax. Las 24 horas diarias. (93) 432.29.95
- Por Correos. Apdo. 23.455 - 08080 Barcelona.

## GARANTIA.

Todos los circuitos CEBEK gozan de 2 AÑOS de GARANTIA TOTAL a partir de la fecha de compra.

(\*) Recuerde que CEBEK también fabrica otros 300 módulos que pueden interesarle.