



FE-101

220 mA. / 5 V.D.C. POWER SUPPLY.



The FE-101 is a power supply completely short-circuit, including in the same board transformer and module of voltage rectification and regulation.

It allows a voltage adjustment between 3 and 8 V. D.C.

It includes a fuse holder and a led to indicate the operating mode.

It can be adapted to Rail-Din ref. C-7563.

TECHNICAL CHARACTERISTICS.

Input Voltage.....	230. V. A.C.
Output Voltage.....	5 V. D.C., (3 - 8 V.D.C.).
Maximum constant Output Intensity.....	(220 mA at 5 V.D.C.).
Maximum Ripple with load.....	5 mV.
Answer time against an output short-circuit (With load).....	0.3 seg.
Recovering time of Vo after a short-circuit (With load).....	1.5 seg.
Fuse.....	100 mA.
Module's Sizes.....	72 x 53,75 x 30 mm.

INSTALLATION.

INPUT INSTALLATION. The FE-101 had to be supplied by 230 VAC. See the General Wiring Map. Using an adequate plug and a cable for mains connect this last one to the "INPUT" terminal 230 V. A.C. Install a fuse and a switch as it is indicated in General Wiring Map (see hereafter). Both are necessary to protect the module and for your own security, as it is indicated in IEC regulations. Then, verify that you have correctly connected the module.

Before to connect the module to the mains inserting voltage, please do the rest of connections specified hereafter. **Do not forget that in several part of the module there is voltage (230 V. A.C.), for this reason we suggest you to be careful.**

OUTPUT INSTALLATION. Once the input installation done, verify that there is no voltage 230 V. from the mains through the circuit, then you can process with the output installation.

Respecting the polarity of the power supply, you have to connect it to the device that you wish to control.

Remember that the module supply a maximum of 2.4 VA. If you try to supply a device with a consumption superior than the power supply one, "it will fall", decreasing the voltage output.

Install the power supply into a metallic enclosure correctly ventilated.

NOTE. Connections indicated as 230 V. A.C. in the wiring map or in the text, have to be connected to 110 V. A.C. in Americans countries. Cebek's Modules and/or transformers will be supplied with corresponding modifications for their connection in these countries.

OPERATING.

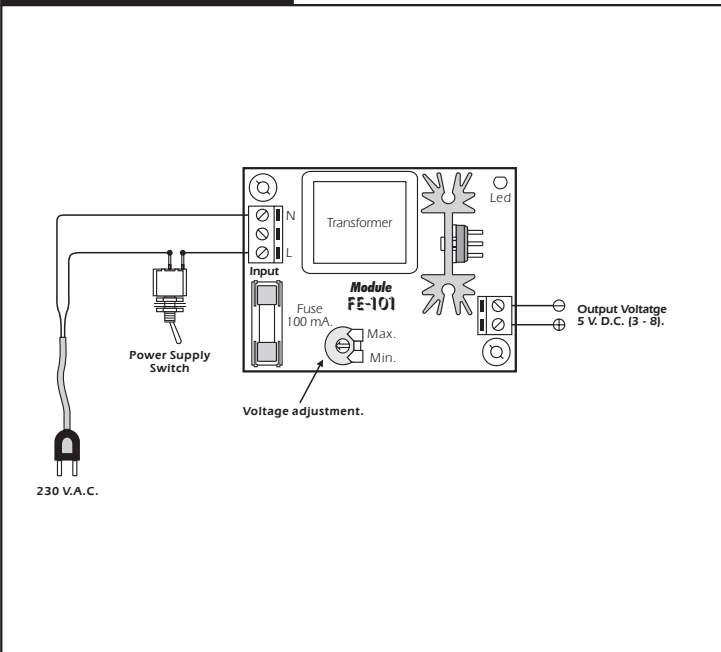
OPERATING AND REGULATION MODES. Once the installation done, you could switch on, activating the power supply. The Led will light to indicate that the circuit is operating. If you deactivate the power supply or there is a short-circuit, the Led will light off.

The module allows to adjust the output voltage between 3 and 8 V. D.C., to select the wished value, you have to adjust the variable resistor inserted on the circuit and indicated as "ADJUST".

FUSE REMOVE. If you have to substitute the fuse, firstly you have to deactivate the power supply. Remove the protector and substitute it by a 100 mA fuse. Finally install again the protector.

DO NOT FORGET. The power supply had a protection against short-circuits, nevertheless the maximum time to act is 30 seconds, for this reason when this protection will be activated you have to disconnect the supplied device and leave cold the power supply during a minimum time of 1 minute.

GENERAL WIRING MAP.



TECHNICAL CONSULTATIONS.

If you have any doubt, you could contact your wholesaler or our Technical Department.
 - E-Mail, sat@cebek.com | Fax. 34.93.432.29.95 | by mail. P.O. Box. 23455 - 08080 Barcelona - Spain.
 - **Keep the invoice of this module.** For any repair, the corresponding invoice had to be added. If the invoice is not presented together with this module, the module's warranty will be automatically cancelled.

All the module's CEBEK have **3 years of total warranty** in technical repairing, and spares from the date of buy.



Much more CEBEK module's are available in our products range, please, require our general catalogue or visit our Web side.
[Http://www.cebek.com](http://www.cebek.com)



FE-101

FUENTE de ALIMENTACION de 5 V.C.C. / 220 mA.



La FE-101 es una fuente de alimentación totalmente cortocircuitable en la que se integran en la misma placa el transformador y el módulo de rectificación y regulación de tensión.

Admite ajuste de tensión entre 3 y 8 V. C.C.

Incorpora porta fusible y led indicador de funcionamiento.

Es Adaptable a Carril-Din ref. C-7563.

CARACTERISTICAS TECNICAS.

Tensión de entrada.....	230. V. A.C.
Tensión de salida.....	5 V. D.C., (3 - 8 V.D.C.).
Intensidad constante máxima de salida.....	(220 mA a 5 V.D.C.).
Rizado máximo con carga.....	5 mV.
Tiempo respuesta a cortocircuito salida. (Con carga).....	0.3 seg.
Tiempo recuperación de Vo. tras cortocircuito. (Con carga).....	1.5 seg.
Fusible.....	100 mA.
Medidas del módulo.....	72 x 53,75 x 30 mm.

INSTALACION.

INSTALACION DE LA ENTRADA. La FE-101 se alimenta directamente de la tensión de la red, (230 V. A.C.). Observe el apartado Conexión General. Utilizando un enchufe y un cable adecuados, conéctelos al borne de entrada "INPUT" del módulo. Instale también un interruptor como se indica en la ilustración, junto al fusible que incorpora el circuito, ambos son imprescindibles para la adecuada protección del módulo y para su propia seguridad, tal y como refleja la norma CE.

Antes de activar el interruptor dando paso a la corriente, realice el resto de conexiones del módulo, descritas más adelante. Tenga en cuenta que **en distintos puntos del módulo circularán 230 V. C.A.**, por lo que le recomendamos **extreme el cuidado y la atención durante el montaje y la manipulación.**

INSTALACION DE LA SALIDA. Una vez haya realizado el conexionado de la entrada. Asegúrese primero que todavía no circulan los 230 V. de la red, después prosiga con la instalación de la salida.

Respetando la polaridad de la salida de la fuente, conecte a ésta el dispositivo que desea controlar. Recuerde que el módulo suministra un máximo de 2.4 VA. Si intenta alimentar un dispositivo de mayor consumo la fuente "se amorrará", bajando la tensión de salida.

Realice la instalación de la fuente preferentemente en una caja metálica bien ventilada.

FUNCIONAMIENTO.

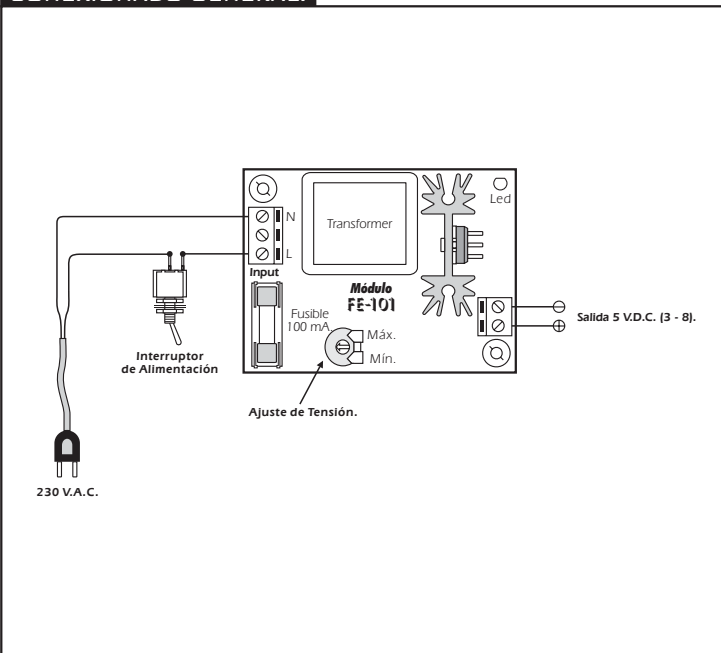
FUNCIONAMIENTO y REGULACIÓN. Concluida la instalación podrá accionar el interruptor, activando la fuente. El Led indicará el funcionamiento del circuito iluminándose. Si desactiva la fuente o se produce un cortocircuito, el led se apagará.

El módulo permite el ajuste de la tensión de salida entre 3 y 8 V.D.C., para seleccionar el valor deseado regule la resistencia variable del circuito, indicada como "ADJUST".

CAMBIO DEL FUSIBLE. Si debe cambiar el fusible, realice la operación sin suministro de alimentación del circuito. Retire el protector y sustitúyalo por uno de 100 mA. Finalmente vuelva a colocar el protector.

CONSIDERACIONES. La fuente de alimentación dispone de protección contra cortocircuitos, no obstante el tiempo máximo de actuación es de 30 segundos, por ello, cuando esta actúe deberá desconectar el aparato alimentado y dejar enfriar la fuente durante un tiempo no inferior a 1 minuto.

CONEXIONADO GENERAL.



CONSULTAS TECNICAS.

Para cualquier duda o consulta técnica dirijase a nuestro Dpto. Técnico.
 - Por E-Mail, sat@cebek.com | Por Fax. 93.432.29.95 | Correos. c/Quetzal, 17-21. (08014) BARCELONA.
 - **Conserve la factura de compra de este módulo.** En una posible reparación deberá adjuntar una copia de ésta.
El no presentarla junto al módulo anulará automáticamente la garantía de 3 años del producto.

Todos los módulos CEBEK gozan de **3 AÑOS de GARANTIA TOTAL** en mano de obra, y componentes a partir de la fecha de compra.



CEBEK dispone de muchos más módulos distintos que pueden interesarle. SOLICITE nuestro CATALOGO. O visite nuestra Web.
[Http://www.cebek.com](http://www.cebek.com)

