



FE-1

300 mA. / 5 V.D.C. POWER SUPPLY.



The FE-1 modul is a 5 V. D.C. power supply perfectly stabilised and it is possible to short-circuit it. With a 0-230 V AC input, the module offers an output of 0 - 5 V DC with 300 mA as maximum constant intensity. It includes connection terminals to facilitate the assembly and operating indicator led.

TECHNICAL CHARACTERISTICS.

Input Voltage.....	230 V. A.C.
Output Voltage.....	5 V. D.C.
Maximum Constant Output Intensity.....	300 mA.
Maximum Intensity.....	500 mA.
Maximum Ripple With Load.....	5 mV.
Tolerance Output Voltage.....	5%.
FE-1 Module's Sizes.....	54 x 44 x 22 mm.
Transformer's Sizes.....	73 x 43 x 38 mm.

TRANSFORMER'S CONNECTION.

TRANSFORMER'S CONNECTION. See the transformer and you will see that there are four terminals, two in its superior part and two in the inferior one. The superior ones are indicated as 0 and 230 corresponding to the mains input. The two inferior ones, with the indication 0 and 9, corresponds to the secondary output, which have to be connected to the module input. In this case the "0" and "9" terminals.

Note. Connections indicated as 230 VAC in the wiring map have to be connected to 110 VAC. in American countries. Cebek's Modules and/or transformers will be supplied with corresponding modifications for their connection in these countries.

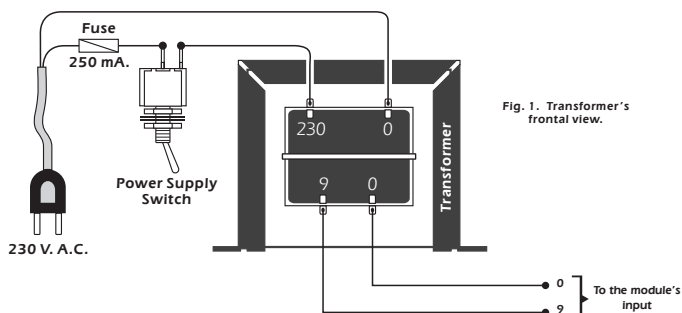


Fig. 1. Transformer's frontal view.

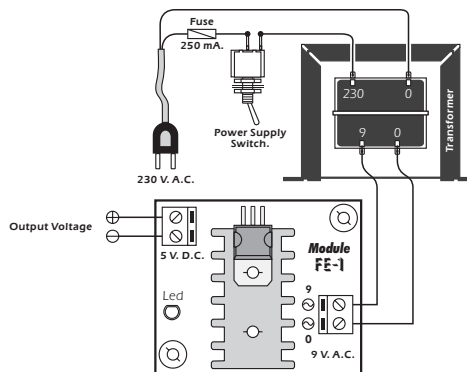
Connect both cable from mains (230 V AC) to the superior terminals with the indication "0" and "230", inserting as it is indicated on the drawing, a fuse and a switch. Both are necessary for the module's protection as well as for your own safety, as it is required by the "CE" regulations. Don't activate the switch supplying the module until you have read and done all connections describes hereafter. Finally you have to verify that you have correctly connected the module.

OPERATING MODE.

MODULE WIRING. Once the transformer's wiring done, you have to wire the module. Firstly, you have to check that there is no voltage (230 V AC) in the module. Connect the two inferior terminals of the transformer with "0" and "9" indications to the input terminal of the module. Once this operation done, you have to activate the power switch. The led of the circuit will light and the power supply will offer 5 V DC at this output.

DO NOT FORGET. The power supply has a protection against short-circuits. Nevertheless the maximum actuation time is 30 seconds. For this reason, when this one acts, you have to disconnect the supplied apparatus (or device), and leave the power supply cool down during a minimum of 1 minute. Preferably, you have to install the power supply into a metallic enclosure.

GENERAL WIRING MAP.



TECHNICAL CONSULTATIONS.

If you have any doubt, you could contact your wholesaler or our Technical Department.
- E-Mail, sat@cebek.com | Fax. 34.93.432.29.95 | by mail. P.O. Box. 23455 - 08080 Barcelona - Spain.
- **Keep the invoice of this module.** For any repair, the corresponding invoice had to be added. If the invoice is not presented together with this module, the module's warranty will be automatically cancelled.

All the module's CEBEK have **3 years of total warranty** in technical repairing, and spares from the date of buy.



Much more CEBEK module's are available in our products range, please, require our general catalogue or visit our Web side.
[Http://www.cebek.com](http://www.cebek.com)



FE-1

FUENTE de ALIMENTACION de 5 V.C.C. / 300 mA.



La FE-1 es una fuente de alimentación totalmente cortocircuitable compuesta por un transformador y un módulo de rectificación y regulación de tensión.

Con una entrada de 0 - 230 V. C.A., a la salida proporcionará una tensión constante de 0 - 5 V. C.C., con una intensidad máxima constante de 300 mA.

Incorpora led indicador de trabajo y bornes de conexión para facilitar el montaje.

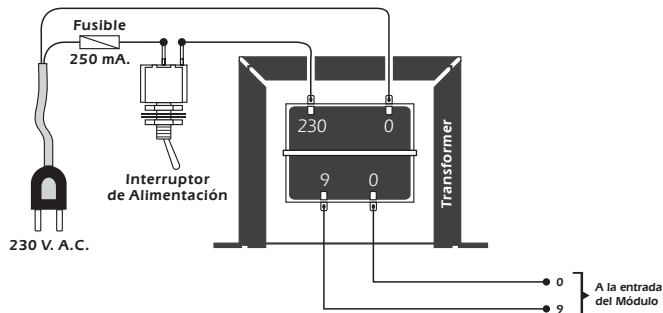
CARACTERISTICAS TECNICAS.

Tensión de entrada.....	230. V. A.C.
Tensión de salida.....	5 V. D.C.
Intensidad constante máxima de salida.....	300 mA.
Intensidad máxima de pico.....	500 mA.
Rizado máximo con carga.....	5 mV.
Tiempo respuesta a cortocircuito salida. (Con carga).....	0.3 seg.
Tiempo recuperación de Vo. tras cortocircuito. (Con carga).....	10 seg.
Medidas del Transformador.....	73 x 43 x 38 mm.
Medidas del módulo.....	54 x 44 x 20 mm.

CONEXION DEL TRANSFORMADOR.

CONEXIONADO DEL TRANSFORMADOR. Observe el transformador, comprobará como posee 4 terminales agrupados dos de ellos en su parte superior y los dos restantes en la inferior. Los dos superiores, con la inscripción 0, y 230 corresponden a la entrada de la red eléctrica. Los dos inferiores, con la inscripción 0 y 9 corresponden a las salidas del secundario, que deberán conectarse a la entrada del módulo. En este caso los terminales "0" y "9".

Fig. 1. Vista frontal del Transformador.



Conecte los dos cables de la entrada de la red, (230 V. C.A.), a los terminales superiores con la inscripción "0" y "230", intercalando, como se aprecia en el esquema, un fusible y un Interruptor. Ambos son imprescindibles para la adecuada protección del módulo y para su propia seguridad, tal y como refleja y exige la norma CE. No active el interruptor dando paso a la corriente, hasta haber leído y realizado el resto de conexiones descritas más adelante. Finalmente, cerciórese que ha realizado correctamente el montaje.

FUNCIONAMIENTO.

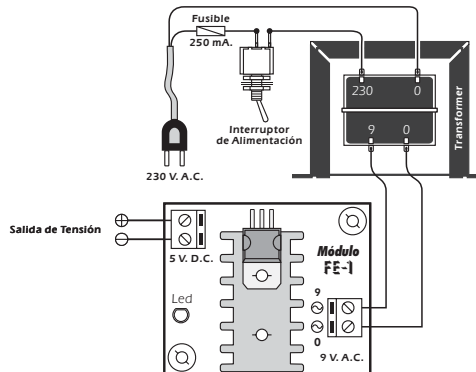
CONEXIONADO DEL MÓDULO. Una vez haya realizado el conexionado del transformador prosiga con el módulo. Asegúrese primero que todavía no circulan 230 V. de la red.

Conexione los dos terminales inferiores del transformador con las inscripciones "0" y "9" al borne de entrada del módulo.

Realizada esta operación, accione el interruptor de alimentación. El led del circuito se iluminará y la fuente proporcionará en su salida 5 V.C.C.

CONSIDERACIONES. La fuente de alimentación dispone de protección contra cortocircuitos, no obstante el tiempo máximo de actuación es de 30 segundos, por ello, cuando esta actúe deberá desconectar el aparato alimentado y dejar enfriar la fuente durante un tiempo no inferior a 1 minuto. Instale preferentemente la fuente en una caja metálica bien ventilada.

CONEXIONADO GENERAL.



CONSULTAS TECNICAS.

Para cualquier duda o consulta técnica diríjase a nuestro Dpto. Técnico.
- Por Fax. 93.432.29.95 | Por E-Mail, sat@cebek.com | Correos. c/Quetzal, 17-21. (08014) BARCELONA.
- **Conserve la factura de compra de este módulo.** En una posible reparación deberá adjuntar una copia de ésta.
- **El no presentarla junto al módulo anulará automáticamente la garantía** de 3 años del producto.

Todos los módulos CEBEK gozan de **3 AÑOS de GARANTIA TOTAL** en mano de obra, y componentes a partir de la fecha de compra.



CEBEK dispone de muchos más módulos distintos que pueden interesarle. SOLICITE **GRATUITAMENTE** nuestro CATALOGO. O visite nuestra Web.
[Http://www.cebek.com](http://www.cebek.com)

