



CD-5

CONTADOR DESCONTADOR HASTA 999 CON SALIDA A RELE .

El CD-5 es un contador o descontador cíclico hasta un máximo de 999 unidades, con posibilidad de preselección. Si activa dicha función, podrá seleccionar un número llegado al cual, el contador se bloqueará y el relé se conectará activando la carga. La visualización del dato se realiza a través de 3 displays de 0.5", (13.5 mm). Incorpora función reset

Incluye mirilla y preselectores.

Funciona a 12 V. C.C. Fuente recomendada FE-2 o batería de 12 V.

Lea el resto de la hoja de instrucciones, ya que toda la información es básica para el buen funcionamiento del módulo.

Medidas 95 x 68 x 45 mm.

CARACTERISTICAS TECNICAS.

- Tensión de alimentación 12 V. C.C.
- Consumo mínimo 130 mA.
- Consumo máximo 180 mA.
- Visualización 3 displays 0.5".
- Frecuencia máxima de conteo 20 Hz.
- Protección contra inversión polaridad (IPP) SI.

FUNCIONAMIENTO.

ALIMENTACION. El CD-5 debe ser alimentado con una tensión de 12 V., le recomendamos la FE-2, la cual se adapta perfectamente a las necesidades del circuito, o para aplicaciones portátiles puede utilizar una batería de 12 V. Conexione el positivo de la fuente al borne de signo positivo indicado en el dibujo, y realice la misma operación con el negativo.

Cerciórese que ha realizado correctamente el montaje.

FUNCIONAMIENTO. Coloque un pulsador en el borne indicado como entrada de impulsos y acciónelo. Cada vez que realice esta operación el módulo recibirá un impulso y se visualizará el número correspondiente a la cuenta o descuento en los displays.

CONTAR y DESCONTAR. La operación de cuenta o descuento se realiza por separado. Conexione un interruptor al borne indicado en el dibujo. Si mantiene abierto el interruptor, el circuito contará de manera ascendente, si lo cierra, el CD-5 realizará la operación inversa, descontando cada impulso.

RESET. Acople un pulsador al borne de reset. Cada vez que lo accione reseteará el valor registrado en el display, poniéndolo a cero.

PRESELECCION. Mediante la preselección, podrá seleccionar un número, llegado al cual el relé se activará, y el contador quedará bloqueado, **pero solo podrá utilizar esta función en la cuenta ascendente, nunca en la cuenta descendente.** Para ello, emplace los preselectores en los pins indicados en el circuito, **procurando que coincidan el "1, 2, A, 4 y 8" de la regleta del módulo, con el "1, 2, A, 4 y 8" del preselector.** Seleccione la cifra mediante los preselectores. **Jamás realice esta operación cuando el circuito esté contando o si está activado el "Mando preselección".** Primero, interrumpa los impulsos de entrada al contador y desconecte, si lo estaba el "Mando preselección".

Conexione, también, un interruptor al borne indicado en el dibujo como "Mando Preselección". Si lo mantiene abierto, el circuito, aunque exista un número seleccionado contará y descontará normalmente haciendo caso omiso a la preselección. Si lo cierra, en cambio, activará la opción de preselección, y el módulo, cuando los impulsos recibidos coincidan con la cifra seleccionada activará el relé, conectando la carga, y bloqueando el contador, que permanecerá sordo a nuevos impulsos.

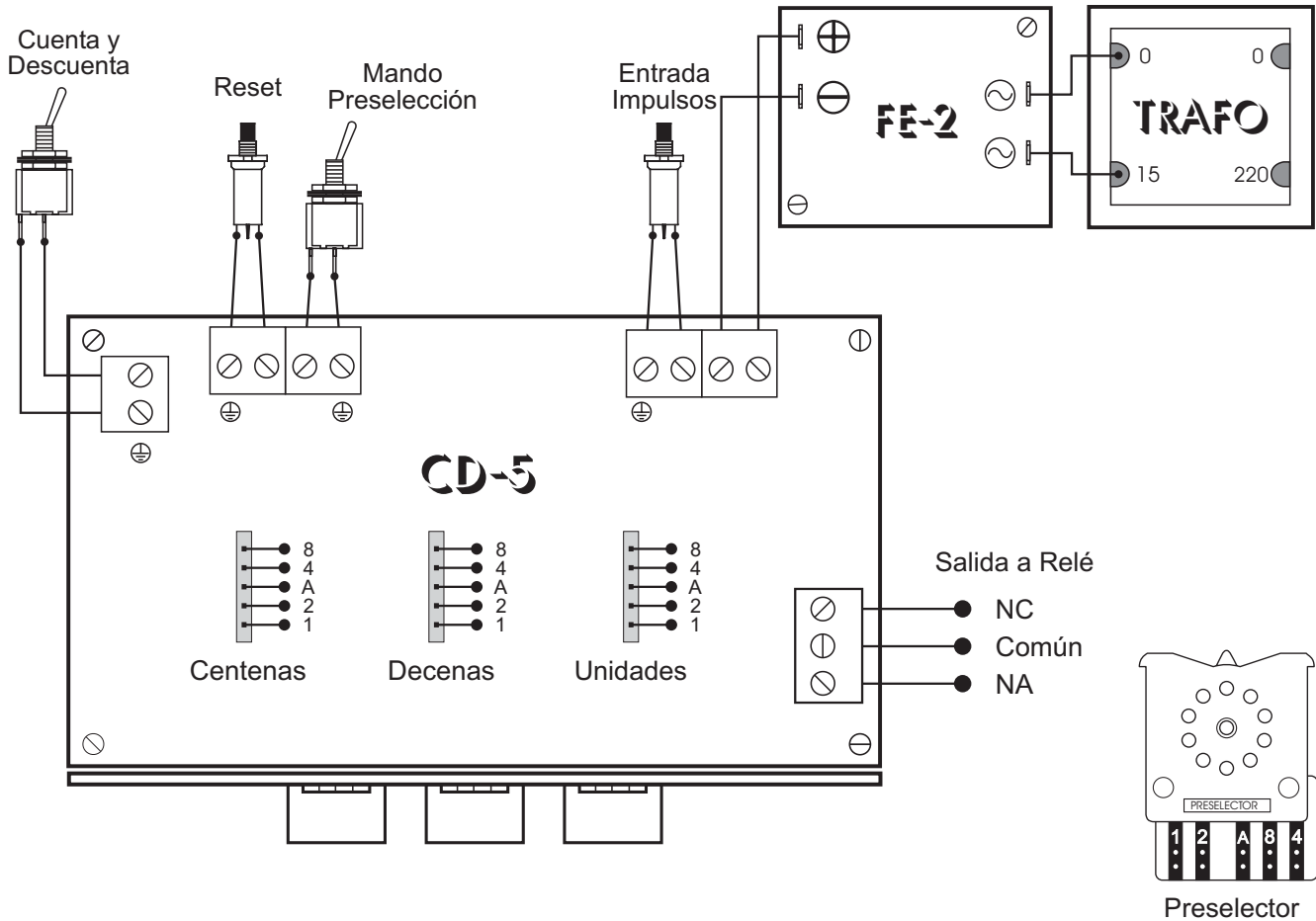
Una vez se haya producido la preselección, si desea continuar en ella, para desbloquear el contador y desactivar el relé, deberá realizar un reset, volviendo a comenzar la cuenta y el ciclo. Si simplemente desea continuar la cuenta y olvidarse de la preselección, abra los contactos del "mando preselección", y el circuito seguirá con el conteo.



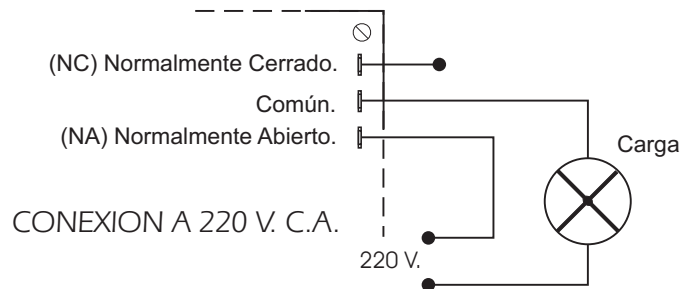
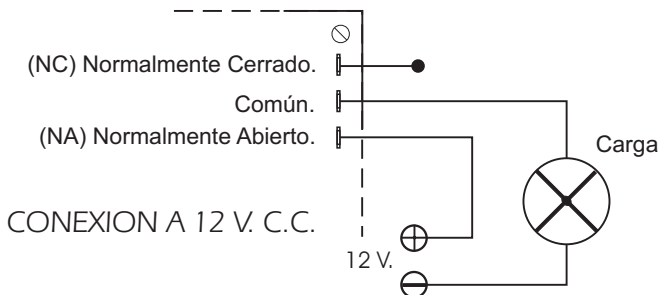
CONTADORES

CD-5

EJEMPLO INSTALACION.



CONEXIÓN DE LA CARGA. SALIDA A RELE.



CONSULTAS TECNICAS.

Para cualquier consulta técnica dirígase a:

- Por E-Mail. Sat@cebek.com
- Por Fax. 93.432.29.95

GARANTIA.

Todos los circuitos CEBEK gozan de 3 AÑOS de GARANTIA TOTAL a partir de la fecha de compra.

(*) Recuerde que CEBEK también fabrica otros 300 módulos que pueden interesarle.

SOLICITE NUESTRO CATALOGO o visite nuestra web. www.cebek.com