



CD-45 CONTADOR INDUSTRIAL con PRESELECCION.

El CD-45 es un contador industrial cíclico sin displays hasta un máximo de 999 unidades. Admite función preselección con bloqueo de contador y conexión de la salida a relé al llegar a la cifra seleccionada. Incorpora función Reset, y bornes de conexión.

CARACTERÍSTICAS TÉCNICAS.

Tensión de Alimentación.....	12 V. D.C.
Consumo mínimo.....	10 mA.
Consumo máximo.....	60 mA.
Frecuencia máx. conteo.....	100 Hz.
Conteo de Impulsos.....	Por flanco de bajada.
Protección contra inversión de polaridad, (P.I.P.).....	Si.
Carga de salida máx. admisible.....	5 A.
Medidas.....	92 x 59 x 52 mm.

ALIMENTACIÓN E INSTALACION.

ALIMENTACION DEL MODULO. El CD-45 debe ser alimentado con una tensión perfectamente estabilizada de 12 V. D.C., por ello le recomendamos no utilice simples alimentadores ni rectificadores, que afectarán negativamente al funcionamiento del módulo, sino una fuente de alimentación. Le sugerimos la FE-2, que se adapta perfectamente a las necesidades del circuito.

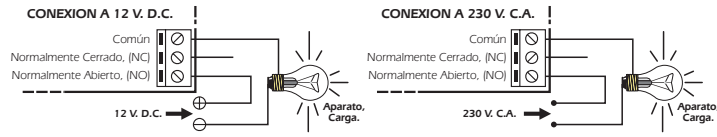
Instale un fusible y un interruptor como indica el dibujo, ambos son imprescindibles para la adecuada protección del módulo y para su propia seguridad, tal y como refleja la norma CE.

Consultada la disposición de las salidas de la fuente, una el positivo y el negativo de ésta a las entradas correspondientes del borne del CD-45, indicado en el dibujo del Conexión General. Procure que la distancia de la fuente de alimentación al circuito sea lo más corta posible. Antes de proseguir, cerciórese que ha realizado correctamente el montaje.

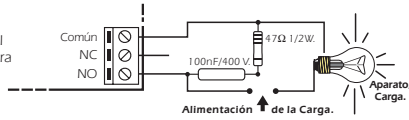
INSTALACION. En la conexión de las entradas de Clock o Reset, procure que la longitud del cable no supere los 30 cm. Si los superase, emplee cable apantallado, conectando la malla de éste al terminal negativo de su respectiva entrada. No obstante, aún con cable apantallado, la longitud máxima para cada cable no podrá exceder los 100 cm. El no respetar este punto comportará el probable malfuncionamiento del circuito.

ENTRADA DE IMPULSOS. La entrada de impulsos del módulo se realiza por flanco de bajada. Para excitar dicha entrada puede emplear contactos libres de potencial, como pulsadores, relés, interruptores, etc. o un Clock externo. Si utiliza un clock externo, deberá asegurarse que su nivel de señal es de 5 V.D.C. Asimismo, tenga en cuenta, que debido al filtro anti-rebotes del módulo, la frecuencia máxima de entrada que éste admite es de 100 Hz. En caso de no alimentar el dispositivo generador del clock con la misma fuente de alimentación del CD-45, deberá unir entre sí los negativos de ambos circuitos. Si utiliza la misma fuente para alimentar ambos dispositivos no será necesaria esta unión.

CONEXION DE LA SALIDA. CARGA. La salida del CD-45 se realiza mediante un relé, dispositivo que admite cualquier tipo de carga que no supere los 5 A. El relé no es un componente que proporcione tensión, sino que su función se limita a dar paso o cortar el flujo eléctrico que le sea introducido, del mismo modo que ocurre en un interruptor común. Por ello, deberá alimentar la carga a través de este dispositivo. El relé dispone de tres terminales de salida: el Común, el Normalmente abierto en reposo (NO), y el Normalmente cerrado en reposo, (NC). Realice la instalación entre el Común y el NO, como se especifica en las siguientes ilustraciones. Adicionalmente, podrá realizar la conexión inversa del relé, instalando la carga entre el Común y el NC.



CONSIDERACIONES SOBRE LA SALIDA. Durante el funcionamiento del circuito, y según sea su carga, podrá producirse una fluctuación o un incorrecto funcionamiento de la salida. Si esto ocurre, instale un circuito anti-chispas entre los dos contactos del relé utilizados en la conexión, tal y como se muestra en el dibujo.



FUNCIONAMIENTO.

INDICADORES. Existen tres leds indicadores en el circuito.

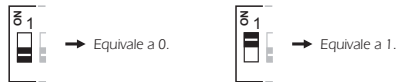
- El led CK, se activará cada vez que se proporcione un pulso sobre la entrada de impulsos.
- El led RL se iluminará mientras permanezca activado el relé.
- El led PWR permanecerá encendido siempre que la alimentación del módulo esté activada.

FUNCION RESET. Instale un pulsador de calidad en la entrada de Reset, tal y como se muestra en el apartado Conexión General. Cuando presione dicho pulsador, el contador pondrá a cero la suma interna de los impulsos introducidos hasta ese momento, deteniendo la entrada de impulsos mientras lo mantenga cerrado. Cuando lo suelte, el módulo volverá a su funcionamiento normal.

FUNCION PRESELECCION. Si configura al CD-45 con una cifra de preselección diferente a cero, el módulo recogerá y sumará internamente los pulsos introducidos en la entrada hasta llegar a la cifra seleccionada. En ese momento, bloqueará internamente la entrada a nuevos pulsos y activará la salida a relé, permaneciendo conectada hasta que realice un Reset o retire la alimentación del módulo. Tras el Reset, el módulo volverá a admitir los pulsos introducidos a la entrada, repitiendo el mismo ciclo de trabajo. Si no selecciona ninguna cifra de preselección, el contador no activará nunca la salida.

CONFIGURACION DE LA CIFRA DE PRESELECCION. Para seleccionar la cifra de preselección deberá emplear los Dips, (baterías de 4 micro-switches), insertos en el circuito. Observe el apartado Conexión General. Encontrará tres dips, asignados cada uno a las unidades, decenas y centenas, sobre los caules deberá introducir el número correspondiente a la cifra de preselección deseada. Si su cifra es menor de 100, en las centenas deberá seleccionar el cero, si la cifra fuese menor a 10, tanto en las centenas como en las decenas deberá seleccionar un cero. La configuración del número sobre cada dip se realiza en binario mediante los cuatro switches de la batería. Si coloca cualquiera de estos cuatro switches en posición On, su valor binario se corresponderá a "1", mientras que si los coloca a Off, adoptarán como valor binario el "0".

Fig. 1. Valor Binario de los switches según su posición.



En la tabla mostrada en la fig. 2, podrá observar la correspondencia entre los números decimales de 0 al 9 con su respectivo código binario. Configure cada dip con el número deseado, realizando la combinación binaria correspondiente. No realice otra combinación distinta a las proporcionadas en la tabla de la fig. 2, de lo contrario establecerá un número irreconocible por el contador.

Para que el CD-45 memorice correctamente la cifra de preselección introducida, deberá reiniciar el módulo tras la selección de ésta. Para ello, realice un Reset, o desconecte y vuelva a activar la alimentación del circuito. Debido a este punto el módulo no admite un cambio de la cifra de preselección después del inicio de una cuenta, ya que el posterior reinicio borraría tal registro.

FUNCIONAMIENTO.

Fig. 2. Tabla de correspondencia Decimal - Binario.

	Switches	1	2	3	4
Número 0 →		0	0	0	0
Número 1 →		0	0	0	1
Número 2 →		0	0	1	0
Número 3 →		0	0	1	1
Número 4 →		0	1	0	0
Número 5 →		0	1	0	1
Número 6 →		0	1	1	0
Número 7 →		0	1	1	1
Número 8 →		1	0	0	0
Número 9 →		1	0	0	1

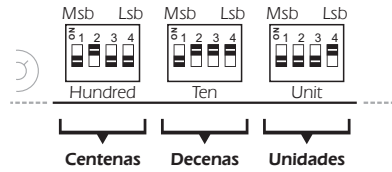
EJEMPLOS. Con el proposito de facilitar el funcionamiento del módulo, en los siguientes ejemplos se detalla la selección de dos cifras de preselección distintas.

Ejemplo 1. Introducción de la cifra de Preselección: 471.

Primero deberá configurar el dip de las unidades, para ello, consulte la tabla de la fig 2, y establezca sobre dicho dip la combinación binaria correspondiente al nº 1. En este caso será "0001". A continuación deberá configurar el dip de las decenas, introduzca el código binario correspondiente al número 7, como muestra la tabla observará que éste es el "0111". Finalmente deberá insertar el número 4 en el dip de las centenas. Consulte la tabla, el código binario correspondiente al 4 es el "0100".

Después, reinicie el módulo y el 471 quedará establecido como la Cifra de Preselección. Observe la fig. 3. donde se ilustra como quedarían configurados los 3 dips para este ejemplo.

Fig. 3. Ejemplo de configuración de la Preselección con el número 471.

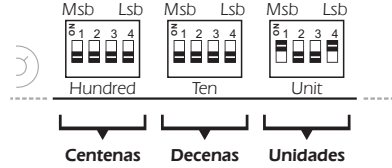


Ejemplo 2. Introducción de la cifra de Preselección: 9.

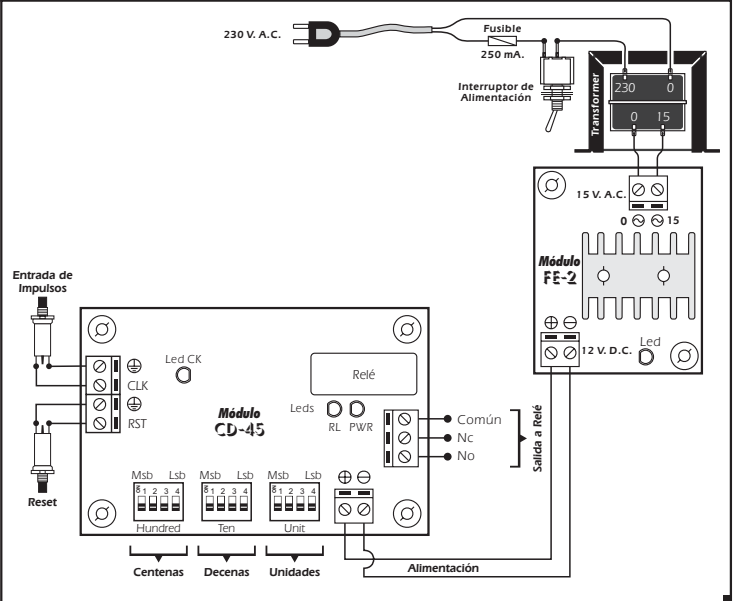
Primero deberá configurar el dip de las unidades, para ello, consulte la tabla de la fig 2, y establezca sobre dicho dip la combinación binaria correspondiente al nº 9. En este caso será "1001". A continuación deberá configurar el dip de las decenas con el número 0, para ello introduzca el código binario correspondiente, "0000". Por último también deberá situar un 0 en el dip de las centenas, inserte la misma combinación binaria correspondiente, "0000".

A continuación reinicie el módulo y el 9 quedará establecido como la Cifra de Preselección. Observe la fig. 4. donde se ilustra como quedarían configurados los 3 dips para este ejemplo.

Fig. 4. Ejemplo de configuración de la Preselección con el número 9.



CONEXIONADO GENERAL.



CONSULTAS TÉCNICAS.

Para cualquier duda o consulta técnica dirijase a nuestro Dpto. Técnico.
 - Por Fax: 93.432.29.95 | Por E-Mail: sat@cebek.com | Correos: c/Quetzal, 17-21. (08014) BARCELONA.
 - **Conserve la factura de compra de este módulo.** En una posible reparación deberá adjuntar una copia de ésta.
El no presentarla junto al módulo anulará automáticamente la garantía de 3 años del producto.

Todos los módulos CEBEK gozan de **3 AÑOS de GARANTIA TOTAL** en mano de obra, y componentes a partir de la fecha de compra.



CEBEK dispone de muchos más módulos distintos que pueden interesarle. SOLICITE GRATUITAMENTE nuestro CATALOGO. O visite nuestra Web. <http://www.cebek.com>

