



CD-44 CONTADOR de 4 CIFRAS con MEMORIA y PRESELECCION.

El CD-44 es un contador / descontador digital dídico hasta un máximo de 9.999 unidades. Además, memoriza el último registro contado cuando el módulo pierde la alimentación e incluye función Preselección para conteo de cero a una cifra o a la inversa. Incorpora función Reset, mirilla y bornes de conexión.

CARACTERÍSTICAS TÉCNICAS.

Tensión de Alimentación.....	12 V. D.C.
Consumo mínimo.....	50 mA.
Consumo máximo.....	100 mA.
Frecuencia máx. Conteo.....	100 Hz.
Cifra máxima Conteo.....	9999.
Visualización.....	4 Displays 0.5" (13.5 mm.).
Carga de salida máx. admisible.....	5 A.
Protección contra inversión de polaridad. (P.I.F.).....	Si.
Medidas.....	86 x 62 x 52 mm.

INSTALACION Y FUNCIONAMIENTO.

ALIMENTACION DEL MÓDULO. El CD-44 debe ser alimentado con una tensión perfectamente estabilizada de 12 V. D.C., por ello le recomendamos no utilice simples alimentadores ni rectificadores, que afectarán negativamente al funcionamiento del módulo, sino una fuente de alimentación. Le sugerimos la FE-2, que se adapta perfectamente a las necesidades del circuito.

Instale un fusible y un interruptor como indica el dibujo, ambos son imprescindibles para la adecuada protección del módulo y para su propia seguridad, tal y como refleja la norma CE.

Consultada la disposición de las salidas de la fuente, una el positivo y el negativo de ésta a las entradas correspondientes del borne del CD-44, indicado en el dibujo de la fig. 1. Procure que la distancia de la fuente de alimentación al circuito sea lo más corta posible, (60 cm. máx.). Antes de proseguir, cerciórese que ha realizado correctamente el montaje.

INSTALACION. Observe el apartado Conexión General. Instale un pulsador a la entrada de Clock y otro en la entrada de Reset. Finalmente conecte un interruptor a la entrada Up/Down. Es importante que tanto los pulsadores como el interruptor sean de calidad, ya que influirán notablemente en el funcionamiento del módulo.

En la conexión de las entradas de Clock, Up/Down o Reset, procure que la longitud del cable no supere los 30 cm. Si los superase, emplee cable apantallado, conectando la malla de éste al terminal negativo de su respectiva entrada. No obstante, aún con cable apantallado, la longitud máxima para cada cable no podrá exceder los 100 cm. El no respetar este punto comportará el probable malfuncionamiento del circuito.

En la instalación, utilice una caja metálica, y una el negativo del circuito a esta.

Importante. No modifique, amplíe o extraiga la manguera de conexión entre el teclado y la placa base del CD-44. El hacerlo conllevará el probable malfuncionamiento del módulo y la automática anulación de la garantía.

ENTRADA DE IMPULSOS. La entrada de impulsos del módulo se realiza por flanco de bajada. Para excitar dicha entrada puede emplear contactos libres de potencial, como pulsadores, relés, interruptores, etc. o un Clock externo. Si utiliza un clock externo, deberá asegurarse que su nivel de señal es de 5 V.D.C. Asimismo, tenga en cuenta, que debido al filtro anti-rebotes del módulo, la frecuencia máxima de entrada que éste admite es de 100 Hz. En caso de no alimentar el dispositivo generador del clock con la misma fuente de alimentación del CD-44, deberá unir entre sí los negativos de ambos circuitos. Si utiliza la misma fuente para alimentar ambos dispositivos no será necesaria esta unión.

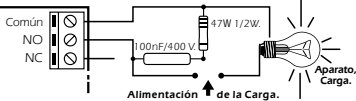
CONEXION DE LA SALIDA. CARGA. La salida del CD-44 se realiza mediante un relé, dispositivo que admite cualquier tipo de carga que no supere los 5 A. El relé no es un componente que proporcione tensión, sino que su función se limita a dar paso o cortar el flujo eléctrico que le sea introducido, del mismo modo que ocurre en un interruptor común. Por ello, deberá alimentar la carga a través de este dispositivo.

El relé dispone de tres terminales de salida: el Común, el Normalmente abierto en reposo (NO), y el Normalmente cerrado en reposo, (NC). Realice la instalación entre el Común y el NO, como se especifica en el esquema de la fig. 1. Adicionalmente, podrá realizar la conexión inversa del relé, instalando la carga entre el Común y el NC.

Fig. 1. Ejemplos de Conexión de la Carga.



CONSIDERACIONES SOBRE LA SALIDA. Durante el funcionamiento del circuito, y según sea su carga, podrá producirse una fluctuación o un incorrecto funcionamiento de la salida. Si esto ocurre, instale un circuito anti-chispas entre los dos contactos del relé utilizados en la conexión, tal y como se muestra en el dibujo.



FUNCIONAMIENTO.

CONSIDERACIONES. En distintos apartados de estas instrucciones se le pedirá que pulse al mismo tiempo dos teclas. El proceso que debe seguir para realizar dicha operación correctamente, y no confundir al módulo es el siguiente: primero pulse sobre la primera tecla especificada y después, sin dejar de presionar dicha tecla, pulse la siguiente tecla indicada. Una vez la orden haya quedado confirmada, deje de presionar ambas teclas.

MEMORIA. El CD-44 permite la grabación en memoria del último número contado, para posteriormente poder recuperarlo. Esta función intrínseca del módulo se producirá automáticamente cada vez que el circuito pierda la alimentación. En ese instante, internamente se grabará el último valor de conteo registrado sobre el display. El dato permanecerá almacenado hasta que vuelva a alimentar el módulo, momento en el cual el display recuperará el valor memorizado.

Tenga en cuenta que si no interrumpe el flujo de entrada de impulsos antes de retornar la alimentación del módulo, cuando el dato de la memoria aparezca en el display, será reemplazado por la suma o la resta de nuevos impulsos. Asimismo, cuando la cifra almacenada en memoria coincida con la cifra de preselección, el CD-44 recuperará el dato sobre el display pero no activará la preselección.

ACTIVACION DE LA FUNCION PRESELECCION. El CD-44 permite trabajar con o sin preselección, dependiendo de la posición que ocupe el switch del DIP1. Para activar la función Preselección sitúe el switch en posición On. Para desactivar la función Preselección, coloque el switch en Off. Observe la fig. 2.

Fig. 2. Configuración de la Función Preselección.



FUNCIONAMIENTO. Tanto si activa como si no la función preselección, las entradas del circuito operaran del mismo modo, siendo su funcionamiento el siguiente:

Cuenta Ascendente/Descendente, (Up/Down). Si deja abierta la entrada Up/Down, el circuito realizará una cuenta ascendente de los impulsos inyectados. Si por el contrario cierra dicha entrada, el módulo realizará una cuenta descendente.

FUNCIONAMIENTO.

Entrada de impulsos (Clock). Cada vez que cierre el pulsador sobre la entrada Clock, o introduzca un pulso, el módulo sumará o restará una unidad, dependiendo de como configure la entrada Up/Down.

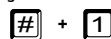
Puesta a Cero, (Reset). Si desea realizar una puesta a cero, bastará con que presione brevemente el pulsador de Reset, automáticamente el display borrará cualquier dato anterior y permanecerá a cero en espera de un nuevo pulso.

INICIO FORZADO. El CD-44 permite iniciar una cuenta ascendente o descendente a partir de una cifra determinada. No obstante, esta cifra deberá haber sido programada con antelación como cifra de preselección, consulte la programación en el apartado Preselección.

El inicio forzado deberá realizarse antes de comenzar un conteo, de lo contrario perderá el registro alcanzado hasta entonces.

Pulse al mismo tiempo las teclas "#" y "1", automáticamente el display mostrará la cifra de preselección y podrá comenzar la cuenta ascendente o descendente a partir de ésta.

Fig. 3. Inicio Forzado.



PRESELECCION.

Antes de activar esta función, primero deberá grabar una cifra de preselección diferente a cero, de lo contrario, el módulo no permitirá iniciar la cuenta de impulsos.

GRABACION. Inicie la grabación de la cifra de preselección pulsando al mismo tiempo las teclas "#" y "3", automáticamente se apagarán los tres displays de la izquierda y el de la derecha mostrará un cero, indicando que se encuentra dentro de la programación. Introduzca entonces la cifra deseada. Cada número entrado aparecerá por el display de la derecha, haciendo correr a los demás una posición hacia la izquierda. Cuando el display muestre la cifra de tiempo deseada, presione la tecla de confirmación, "★".

Cada vez que grabe una cifra nueva, ésta reemplazará a la anterior, manteniéndose en memoria incluso después de interrumpir la alimentación del módulo.

VISUALIZACION. Para comprobar la cifra de preselección almacenada, presione al mismo tiempo las teclas "#" y "4", está aparecerá en el display con un parpadeo constante durante 5 seg. Después, el display mostrará el dato que poseía en el momento anterior a la activación de esta función.

Durante las funciones grabación, ("#" y "3") y visualización de la cifra de preselección, ("#" y "4"), el módulo no recocerá los impulsos inyectados en la entrada.

Fig. 4. Grabación de la Cifra de Preselección.

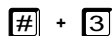
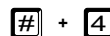


Fig. 5. Visualización de la Cifra de Preselección Grabada.



FUNCIONAMIENTO DE LA PRESELECCION. Cuando haya grabado la cifra de preselección y activado esta función, (Switche PST a ON), el módulo no permitirá el conteo ni por debajo de cero ni por encima de la cifra preseleccionada.

Conteo de Cero a la Cifra preseleccionada. Si inicia un conteo ascendente desde cero, cuando el módulo alcance la cifra preseleccionada bloqueará la entrada de impulsos y activará la salida, manteniéndola conectada hasta que realice un Reset o anule la función preselección, (Switche PST a Off).

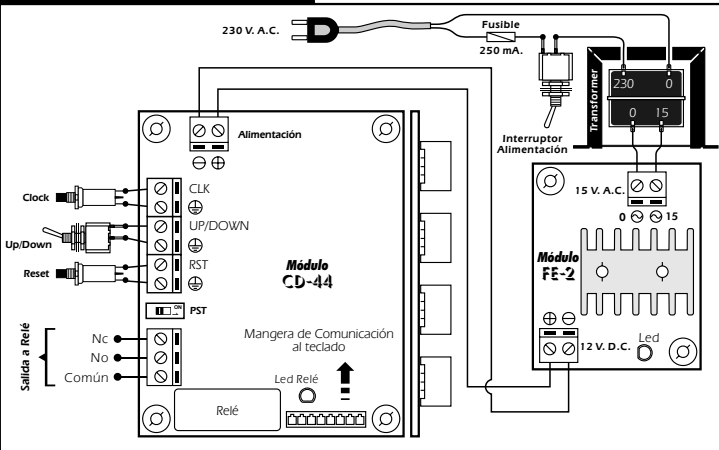
Conteo de la Cifra preseleccionada a Cero. Para realizar un conteo descendente con preselección, primero deberá realizar un Inicio Forzado, después podrá comenzar el conteo descendente de impulsos. Cuando el circuito llegue a cero, del mismo modo que en el caso anterior, bloqueará la entrada de impulsos y activará la salida, manteniéndola conectada hasta que realice un Reset o anule la función preselección.

Si anula la función preselección y continúa el conteo por encima de la cifra seleccionada o por debajo de cero deberá tener en cuenta que al volver a activar la preselección, el módulo solamente conectará la salida cuando llegue a cero en cuenta descendente o a la cifra de preselección en cuenta ascendente.

Ejemplo 1. Preselección de 0 a 500. Después de grabar la cifra de preselección, abra el interruptor Up/Down para una cuenta ascendente. Inyecte los impulsos a la entrada de Clock. El módulo sumará los impulsos recibidos hasta llegar a 500. En ese momento se detendrá la cuenta y conectará la salida. Si realiza un Reset, la salida se desconectará, el display se pondrá a cero y podrá reiniciar un conteo. Si por el contrario desea continuar la cuenta, primero deberá anular la preselección, poniendo a Off el switch PST. Al seguir con el conteo tanto hacia arriba como hacia abajo, si vuelve a activar la función preselección, el módulo solamente activará la salida al pasar por cero si la cuenta es descendente, o al pasar por 500 cuando la cuenta sea ascendente.

Ejemplo 2. Preselección de 500 a 0. Tras grabar la cifra de preselección deberá realizar un inicio forzado. Presione al mismo tiempo las teclas "#" y "1", la cifra 500 aparecerá en el display. Seguidamente cierre el interruptor Up/Down para una cuenta descendente. Por último inyecte los impulsos a la entrada de Clock. El módulo restará los impulsos recibidos hasta llegar a cero, momento en el cual se detendrá y activará la salida. Para desbloquear el contador y desconectar la salida deberá realizar un Reset o anular la preselección, del mismo modo que en el ejemplo 1.

CONEXIONADO GENERAL.



CONSULTAS TÉCNICAS.

Para cualquier duda o consulta técnica diríjase a nuestro Dpto. Técnico.
- Por E-Mail, sat@cebek.com | Por Fax, 93.432.29.95 | Correos, c/Quetzal, 17-21. (08014) BARCELONA.
- **Conserve la factura de compra de este módulo.** En una posible reparación deberá adjuntar una copia de ésta.
- **El no presentarla junto al módulo anulará automáticamente la garantía de 3 años del producto.**

Todos los módulos CEBEK gozan de **3 AÑOS de GARANTIA TOTAL** en mano de obra, y componentes a partir de la fecha de compra.



CEBEK dispone de muchos más módulos distintos que pueden interesarle. SOLICITE nuestro CATALOGO. O visite nuestra Web, www.cebek.com

