



CD-40 SCREEN WITH 2 DISPLAYS for BCD.



The CD-40 module decodes the BCD signal introduced on each input, displaying the ten number on the corresponding display. It accepts multiplexed input, displays extinction as well as the selection of the ten point. It includes front panel and connection terminals.

TECHNICAL CHARACTERISTICS.

Voltage.....	12 V. D.C.
Minimum Consumption.....	50 mA.
Maximum Consumption.....	90 mA.
Screen.....	2 x 0.5" (13.5 mm.) Displays.
Signal level of BCD outputs.....	Voltage.
Protection against Inversion Polarity, (P.I.P.).....	Yes.
Sizes.....	80 x 48 x 45 mm.

INSTALLATION AND OPERATING MODE.

POWER SUPPLY. The CD-40 circuit had to be supplied by a 12 VDC power supply correctly filtered. We recommend you to use the FE-2 power supply which has been developed to perfectly answer to the circuit needs. Install a fuse and a switch as it is indicated on the schedule. Both are necessary for the module's protection as well as for your own safety, as it is required by the "CE" regulations. Connect the positive and the negative of the power supply to the respective positive and negative terminals of the module, indicated in the wiring map. The distance between the power supply and the module has to be as short as possible. Verify that the assembly is correct.

Note. Connections indicated as 230 VAC in the wiring map have to be connected to 110 VAC, in Americans countries. Cebek's Modules and/or transformers will be supplied with corresponding modifications for their connection in these countries.

CONNECTION BETWEEN BCD OF THE CD-40 and BCD OF THE CONTROL BOARD. The CD-40 accepts BCD signals from CD-12 and CD-17 Cebek modules, which are completely complementary or from other devices supplying a 12 V DC BCD signal. If you don't use the same power supply for the CD-40 and its control board, you have to inter-connect their respective power supplies as well as negative terminals of the module and main board. If you use the same power supply, to supply all modules, you don't need this connection.

The CD-40 module offers 2 BCD inputs: Units and tens. Each input had to be connected to the corresponding output on the main board.

If you don't proceed as mentioned, the digit displayed could be correctly read.

Each BCD output, itself, is composed by 4 data terminals: A, B, C and D. You have to connect each terminal to its corresponding terminal on the control board. Be careful on the assembly to be sure to correctly connect terminals. See fig. 1.

The maximum length of the cable connection to the control board is 50 cm.

FUNCTION DISPLAY EXTINCTION, (BLANK). In order to minimise the consumption, the module offers the possibility to extinguish displays without erasing data. This function could be activated or deactivated opening or closing the Jumper "BLANK" according to your needs. See fig. 2.

Fig. 1. How to connect the BCD input of CD-40 units and the BCD output of the cebek control board's output, in this case the CD-17.

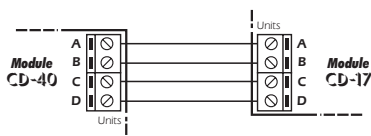
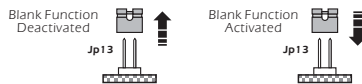


Fig. 2. Configuration of the BLANK Jumper. Displays Off Function.

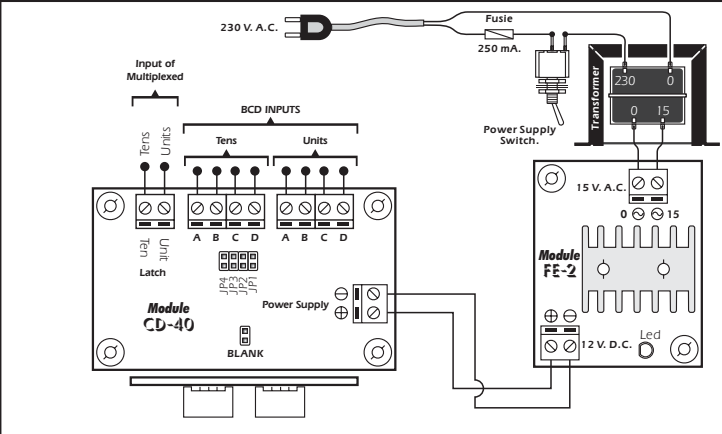


OPERATING MODE.

MULTIPLEXED FUNCTION. The CD-40 could work with a multiplexed BCD input. To activate this option, firstly you have to close each Jumper (from JP1 till JP4) of the circuit. You have to individually close them as it is indicated on the schedule Fig. 2. Don't connect jumpers between them, the circuit wouldn't correctly works. Then, you have to connect the BCD to the unit input respecting each terminal with its corresponding letter. After these connections, on the Latch input, (multiplexed), each time you place one of these inputs on the positive, the BCD value registered at the input will be displayed on the corresponding display. Therefore, you could direct the BCD input to the display (or displays) that you wish.

TO SELECT THE TEN POINT. At the right side of each display, there is a resistor (R2) drawn with a discontinued line. If in this place you sold a 1 K resistor, the ten point of the corresponding display will appear.

GENERAL WIRING MAP.



TECHNICAL CONSULTATIONS.

If you have any doubt, you could contact your wholesaler or our Technical Department.
- E-Mail, sat@cebek.com | Fax. 34.93.432.29.95 | by mail. P.O. Box. 23455 - 08080 Barcelona - Spain.

- **Keep the invoice of this module.** For any repair, the corresponding invoice had to be added. If the invoice is not presented together with this module, the module's warranty will be automatically cancelled.

All the module's CEBEK have **3 years of total warranty** in the technical repairing, and spares from the date of buy.



Much more CEBEK module's are available in our products range, please, require our general catalogue or visit our Web side.
[Http://www.cebek.com](http://www.cebek.com)



CD-40 VISUALIZADOR de 2 DISPLAYS para BCD.



El CD-40 decodifica la señal BCD introducida sobre cada entrada, visualizando el número decimal resultante sobre el display correspondiente. Admite entrada multiplexada, apagado de displays y selección del punto decimal. Incorpora mirilla y bornes de conexión.

CARACTERÍSTICAS TÉCNICAS.

Tensión de Alimentación.....	12 V. D.C.
Consumo mínimo.....	50 mA.
Consumo máximo.....	90 mA.
Visualización.....	2 Displays 0.5" (13.5 mm.).
Nivel de señal de las salidas BCD.....	Tensión de alimentación.
Protección contra inversión de polaridad, (P.I.P.).....	Si.
Medidas.....	80 x 48 x 45 mm.

INSTALACION Y FUNCIONAMIENTO.

ALIMENTACION DEL MÓDULO. El CD-40 debe ser alimentado con una tensión perfectamente estabilizada de 12 V. D.C., por ello le recomendamos no utilice simples alimentadores ni rectificadores, que afectarán negativamente al funcionamiento del módulo, sino una fuente de alimentación. Le sugerimos la FE-2, que se adapta perfectamente a las necesidades del circuito.

Instale un fusible y un interruptor como indica el dibujo, ambos son imprescindibles para la adecuada protección del módulo y para su propia seguridad, tal y como refleja la norma CE.

Consultada la disposición de las salidas de la fuente, una el positivo y el negativo de ésta a las entradas correspondientes del borne del CD-40, indicado en el dibujo del Conexionado General. Procure que la distancia de la fuente de alimentación al circuito sea lo más corta posible. Antes de proseguir, cerciórese que ha realizado correctamente el montaje.

CONEXIONADO ENTRE EL BCD DEL CD-40 Y EL BCD DE LA PLACA DE MANDO. El CD-40 admite señales BCD de los módulos de mando CD-12 y CD-17 de Cebek con los que es totalmente compatible, o con dispositivos que proporcionen un BCD de 12 V. C.C. En caso de no emplear la misma fuente de alimentación para el CD-40 y el módulo de mando, deberá unir entre sí, además de con sus respectivas fuentes los negativos de alimentación del módulo y de la placa de mando conectada a éste. Si utiliza la misma fuente para alimentar todos los módulos no será necesaria esta unión.

El CD-40 dispone de dos entradas BCD: unidades y decenas. Cada entrada deberá quedar conectada con la salida correspondiente en la placa de mando, de lo contrario, la cifra reflejada en los displays no podría leerse coherentemente. Cada salida BCD, a su vez, esta compuesta por cuatro terminales de datos: A, B, C y D. Deberá conectar cada uno de estos terminales con su terminal homólogo en la placa de mando. Preste especial atención al montaje, procurando que coincidan todos los terminales con la misma letra. Observe la fig. 1.

Procure que la longitud de los cables de unión con la placa de mando no superen los 50 cm.

FUNCION APAGADO DE DISPLAYS, (BLANK). Para minimizar el consumo, el módulo admite el apagado de los displays sin borrar el dato recogido en estos. Esta función podrá ser activada o desactivada si cierra o abre correspondientemente el jumper "BLANK". Observe la fig. 2.

Fig. 1. Ejemplo de conexión entre la entrada BCD de unidades del CD-40 y la salida BCD de unidades de una placa de mando Cebek, en este caso el CD-17.

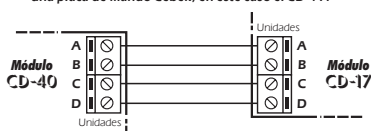
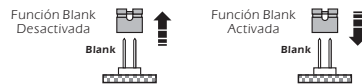


Fig. 2. Configuración del Jumper BLANK. Función Apagado de los displays.

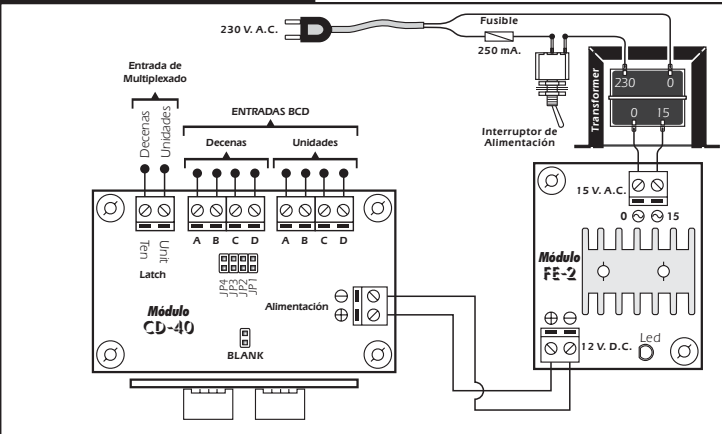


FUNCIONAMIENTO.

FUNCION MULTIPLEXADO. El CD-40 puede trabajar con una entrada BCD multiplexada. Para habilitar esta opción, primero cierre cada uno de los jumpers JP1 a JP4 del circuito. Deberá cerrarlos individualmente, del mismo modo que el dibujado en la fig. 2. En ningún caso podrá unirlos entre sí, el circuito funcionaría incorrectamente. Después, conecte el BCD a la entrada de unidades, haciendo corresponder cada terminal con su letra correspondiente. Tras estas conexiones, el módulo podrá trabajar en modo multiplexado. Sobre la entrada de Latch, (multiplexado), cada vez que sitúe cualquiera de estas entradas a positivo, en el correspondiente display aparecerá el valor BCD registrado en la entrada. De este modo podrá direccionar el BCD de la entrada al display o displays que desee.

SELECCION DEL PUNTO DECIMAL. A la derecha del display de unidades existe el dibujo con trazo discontinuo de una resistencia, (R2). Si en ese lugar suelda una resistencia de 1K, aparecerá el punto decimal.

CONEXIONADO GENERAL.



CONSULTAS TÉCNICAS.

Para cualquier duda o consulta técnica diríjase a nuestro Dpto. Técnico.
- Por Fax. 93.432.29.95 | Por E-Mail, sat@cebek.com | Correos. c/Quetzal, 17-21. (08014) BARCELONA.
- **Conserve la factura de compra de este módulo.** En una posible reparación deberá adjuntar una copia de ésta.
El no presentarla junto al módulo anulará automáticamente la garantía de 3 años del producto.

Todos los módulos CEBEK gozan de **3 AÑOS de GARANTIA TOTAL** en mano de obra, y componentes a partir de la fecha de compra.



CEBEK dispone de muchos más módulos distintos que pueden interesarle. SOLICITE GRATUITAMENTE nuestro CATALOGO. O visite nuestra Web.
[Http://www.cebek.com](http://www.cebek.com)